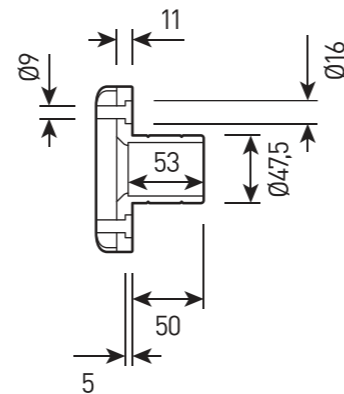
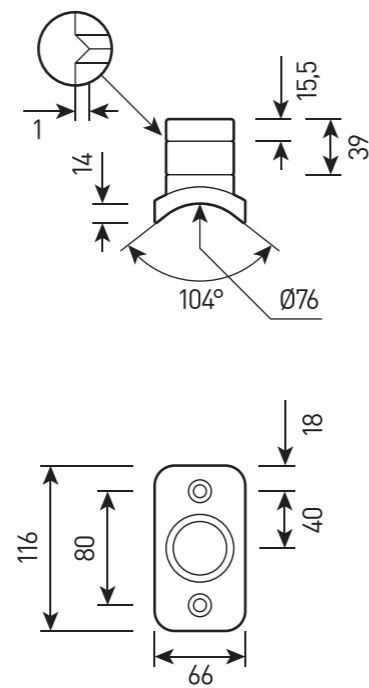
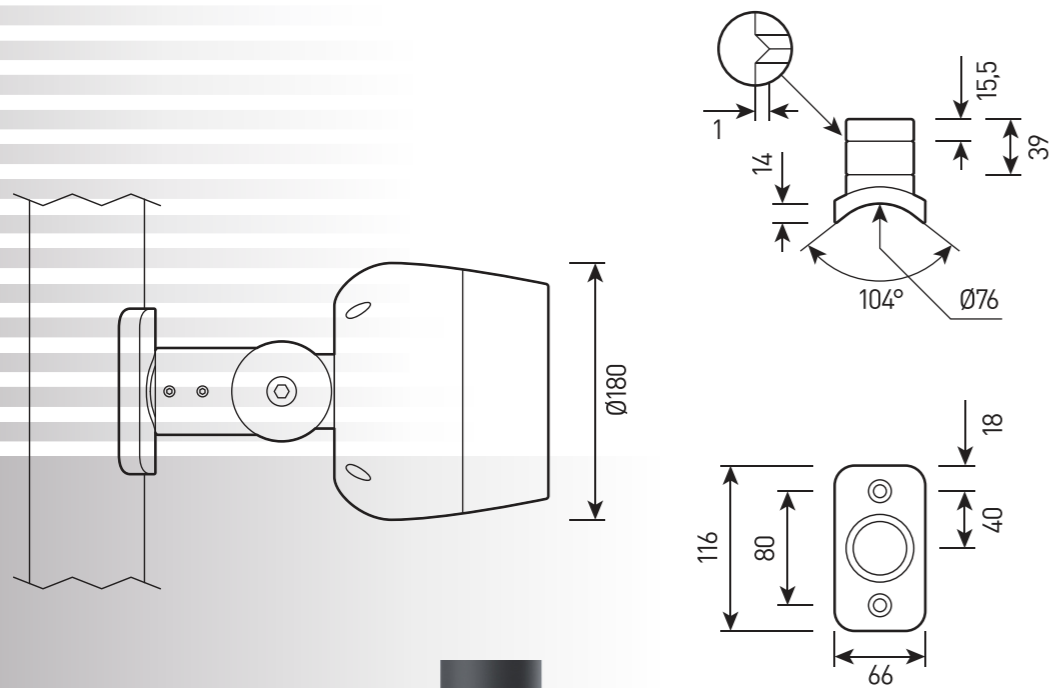


Кронштейн крепление

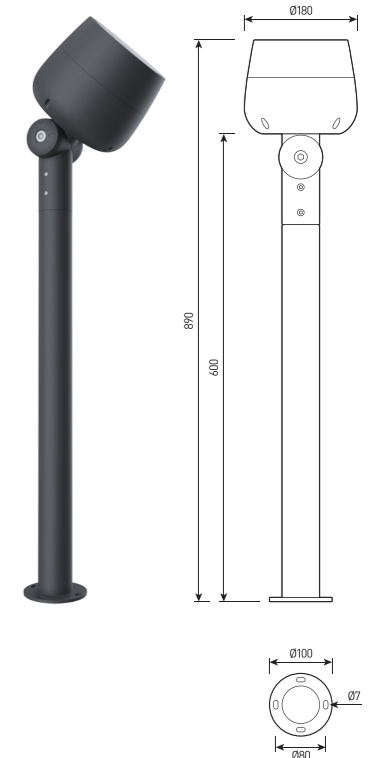
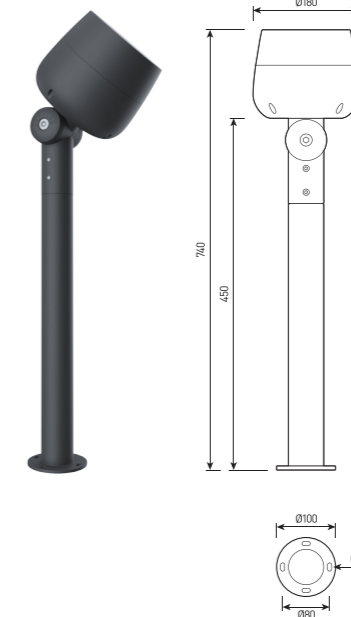


FORUS.05

FORUS.05 Аксессуары



Опора столбика 300 мм
Опора столбика 450 мм
Опора столбика 600 мм



| Артикул | Наименование |
|-----------|------------------------------------|
| FL200490A | Прижимное кольцо хомут D100 |
| FL200495A | Прижимное кольцо хомут D200 |
| FL200500A | Опора столбика 300mm |
| FL200505A | Опора столбика 450mm |
| FL200510A | Опора столбика 600mm |
| FL200515A | Опора прожектора |
| FL200520A | Установочная в грунт чашка |
| FL200525A | Кронштейн |
| FL200530A | Кронштейн-крепление на опору 89mm |
| FL200535A | Кронштейн-крепление на опору 109mm |
| FL200540A | Кронштейн-крепление на опору 114mm |
| FL200545A | Опора алюминиевая 4 метра D-89mm |
| FL200550A | Опора алюминиевая 4 метра D-108mm |
| FL200555A | Опора алюминиевая 4 метра D-114mm |
| FL200560A | Закладная для опоры |