

# GROSLUX

## СВЕТИЛЬНИК СВЕТОДИОДНЫЙ

### VERGE.14

#### Паспорт и руководство по эксплуатации

#### 1 Основные сведения об изделии

1.1 **СВЕТИЛЬНИКИ УЛИЧНЫЕ** для ландшафтного освещения. Светильники соответствуют техническим регламентам таможенного союза ТР ТС 004/2011 и ТР ТС 020/2011, ГОСТ ИЕС 60598-1-2017, ГОСТ ИЕС 60598-2-1-2011, ГОСТ ИЕС 60598-2-3-2012.

1.2. Светильники предназначены для работы в сети постоянного тока с номинальным напряжением 12В.

1.3 Светильники соответствуют III классу защиты от поражения электрическим током, ГОСТ ИЕС 60598-1-2017, в части воздействия механических факторов внешней среды – группе условий эксплуатации M1 по ГОСТ 30630.1.2-99.

1.4 Номинальные значения климатических факторов по ГОСТ 15150-69 – УХЛ1, при этом значения климатических факторов принимаются следующими:

- диапазон рабочих температур от -40° до +50° (при запуске -20° ~ +45°);
- предельные значения температур хранения составляют от -50°С до +50°С;
- верхнее значение относительной влажности воздуха 100% при 25°С.

1.5 Степень защиты оболочки светильников, IP66 по ГОСТ 14254-2015.

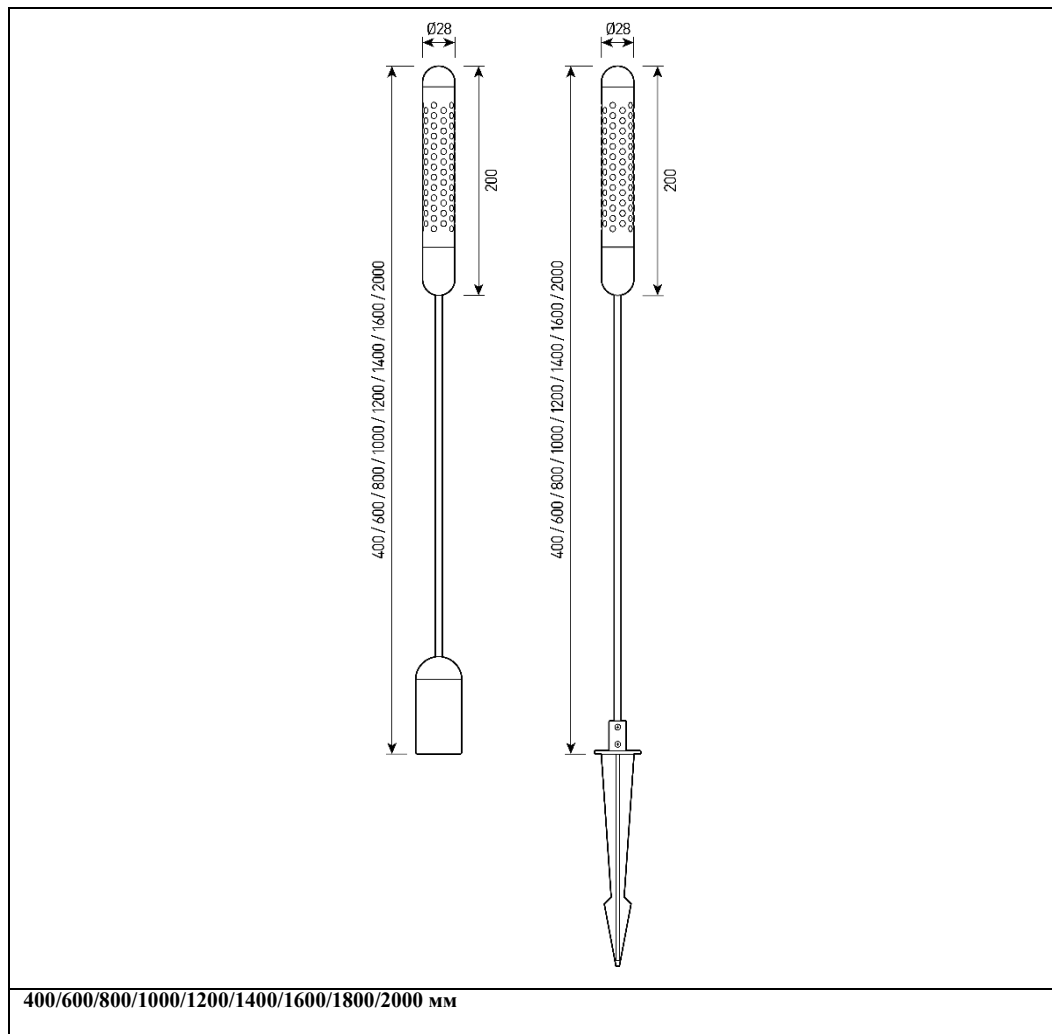
#### 2 Технические характеристики

Артикул	Наименование	Размер, мм	Вес, кг	Потребляемая мощность, W	Входное напряжение, V	Угол рассеивания
BR600175	VERGE.14 400mm 1,5W SINGLE 12V IP66	D28x400	0,5	1,5W	12V	180°
BR600180	VERGE.14 600mm 1,5W SINGLE 12V IP66	D28x600	0,5	1,5W	12V	180°
BR600185	VERGE.14 800mm 1,5W SINGLE 12V IP66	D28x800	0,6	1,5W	12V	180°
BR600190	VERGE.14 1000mm 1,5W SINGLE 12V IP66	D28x1000	0,7	1,5W	12V	180°
BR600195	VERGE.14 1200mm 1,5W SINGLE 12V IP66	D28x1200	0,8	1,5W	12V	180°
BR600200	VERGE.14 1400mm 1,5W SINGLE 12V IP66	D28x1400	0,9	1,5W	12V	180°
BR600205	VERGE.14 1600mm 1,5W SINGLE 12V IP66	D28x1600	1,0	1,5W	12V	180°
BR600210	VERGE.14 1800mm 1,5W SINGLE 12V IP66	D28x1800	1,1	1,5W	12V	180°
BR600215	VERGE.14 2000mm 1,5W SINGLE 12V IP66	D28x2000	1,2	1,5W	12V	180°

#### 2.1 Общие характеристики.

Корпус:	Герметичный литой корпус
Цвет корпуса:	Металлик, RAL
Угол раскрытия луча:	180°
Цветовая температура:	2700K, 3000K, 4000K, R, G, B
Входное напряжение:	12В

Система управления:	On/Off
Степень защиты:	IP66
Рабочая температура:	-40° ~ +50° (при запуске -20° ~ +45°)
Вес:	0,5 – 1,2 кг



Ресурс работы светильника – не менее 50 000 ч;  
Сечение подводящих проводов (12V)- 2x0,5 мм<sup>2</sup>

### 3 Комплектность поставки

Светильник – 1 шт.  
Паспорт и Руководство по эксплуатации – 1 шт.  
Упаковка – 1 шт.

### 4 Указания по эксплуатации и мерам безопасности

4.1 Эксплуатация светильников должна производиться в соответствии с «Правилами технической эксплуатации электроустановок потребителей» и настоящим Паспортом и Руководством по эксплуатации. Перед установкой светильника необходимо убедиться в соответствии напряжения питающей сети 230 В.

### ВНИМАНИЕ! ЗАПРЕЩАЕТСЯ МОНТИРОВАТЬ, ДЕМОНТИРОВАТЬ СВЕТИЛЬНИК ПРИ ВКЛЮЧЁННОМ НАПРЯЖЕНИИ!

4.2 Запрещается эксплуатация светильников с поврежденной изоляцией проводов и мест электрических соединений.

4.3 Запрещается самостоятельно разбирать и ремонтировать светильник

4.4 Запрещается применение химически активных веществ, абразивных средств и материалов.

### 5 В случае обнаружения неисправности.

В случае обнаружения неисправности необходимо отключить светильник от сети, демонтировать и обратиться в авторизованный сервис центр, для устранения неисправности. Попытка не санкционированного вмешательства в конструкцию светильника ведет к снятию гарантийных обязательств производителя.

### 6 Подготовка изделия к работе и установка светильников

#### ВНИМАНИЕ! ПЕРЕД УСТАНОВКОЙ СВЕТИЛЬНИКА УБЕДИТЕСЬ В ТОМ, ЧТО СЕТЕВОЕ НАПРЯЖЕНИЕ ОТКЛЮЧЕНО!

Перед монтажом освободить светильник от упаковки и ознакомиться с настоящим руководством. ВНИМАНИЕ! Сетевые провода, подводимые к светильникам, не должны своим весом создавать силовую нагрузку на кабельный ввод.

#### 6.1. Монтаж светильников

Закрепление и установка уличного светильника возможна в вертикальном положении.

### 7 Техническое обслуживание светильников

7.1 В процессе эксплуатации изделия необходимо не реже двух раз в год проводить профилактический осмотр и чистку световой части. Проверить исправность электроустановочных изделий и надежность крепления болтовых и винтовых соединений. Чистку защитного стекла и корпуса прожектора производить мягкой ветошью, смоченной в мыльном растворе.

7.2 Эксплуатация прожектора с треснувшим или иначе поврежденным защитным стеклом или корпусом не допускается, поврежденные элементы необходимо заменить.

### 8 Свидетельство об упаковывании

#### VERGE.14

_____	_____	_____
наименование изделия	обозначение	заводской номер
Упакован _____		
наименование или код изготовителя		
согласно требованиям, предусмотренным в действующей технической документации.		

_____	_____	_____	_____
Упаковщик	личная подпись	расшифровка подписи	год, месяц, число
должность			

### 9 Свидетельство о приемке

#### VERGE.14

_____	_____	_____
наименование изделия	обозначение	заводской номер

светильник изготовлен и принят в соответствии с обязательными требованиями государственных стандартов, действующих технической документацией и признан годным для эксплуатации

МП _____	Начальник ОТК _____
личная подпись	расшифровка подписи

Дата изготовления _____	_____
год, месяц, число	

### Сведения о цене и реализации

Цена договорная  
Особые требования по реализации не установлены

### 10 Гарантийные обязательства

10.1 Гарантийный срок эксплуатации светильника составляет 36 месяцев со дня продажи Покупателю. В случае неисправности светильника в течение гарантийного срока Производитель обязуется провести безвозмездный ремонт или замену светильника при соблюдении Покупателем условий хранения,

транспортирования и эксплуатации светильника, описанных в настоящем Паспорте и Руководстве по Эксплуатации. В случае обнаружения неисправности светильника до истечения гарантийного срока следует обратиться к Производителю по адресу:

**г. Москва, ул. Проезд Аэропорта, д.8 Тел. сервисной службы: (495) 901-01-91,**

**www.grosslux.ru, e-mail: info@grosslux.ru**

Для ремонта или замены светильника в период гарантийного срока требуется предоставить рекламацию с указанием условий, при которых была выявлена неисправность, и предъявить само изделие с Паспортом Производителю или авторизованному им сервисному центру.

10.2 Гарантия не распространяется на следующие случаи:

- наличие механических повреждений;
- отсутствие настоящего Паспорта и Руководства по эксплуатации;
- воздействие на светильник химически активных веществ;
- воздействие на светильник абразивных средств и материалов;
- проведение ремонта светильника Покупателем или третьими лицами, кроме авторизованных

Производителем.

- нарушение условий хранения, транспортирования и эксплуатации светильника.

10.3 При отсутствии штампа торгующей организации срок гарантии исчисляется со дня выпуска изделия Производителем, указанным в настоящем Паспорте и Руководстве по эксплуатации.

### **11 Сведения об упаковке, транспортировании и хранении.**

11.1 Упаковка, хранение, транспортирование светильников должны соответствовать требованиям ГОСТ 23216.

11.2 Светильники транспортируются в упаковке любым закрытым видом транспорта. Во время погрузки, транспортирования и выгрузки светильников с транспортного средства должны быть приняты меры защиты светильников от механических повреждений и непосредственного воздействия нефтепродуктов, агрессивных сред и атмосферных осадков.

11.3 Хранение светильников в упаковке допускается на стеллажах в закрытых сухих помещениях в условиях, исключающих воздействие нефтепродуктов и агрессивных сред, на расстоянии не менее одного метра от отопительных и нагревательных приборов. Температура хранения от  $-50$  до  $+60^{\circ}\text{C}$  при относительной влажности воздуха не более 85%.

### **12 Утилизация**

Светильник не содержит токсичных материалов, а также комплектующих, приносящих вред окружающей среде. Утилизацию светильника проводить обычным способом.