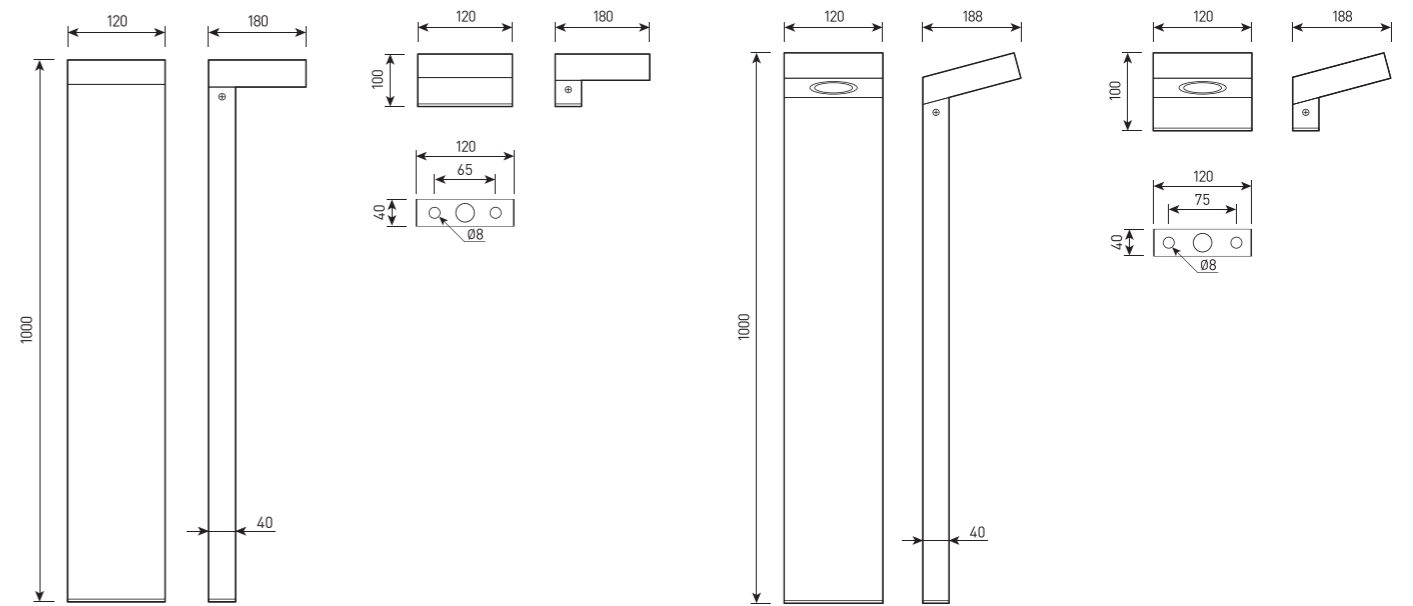
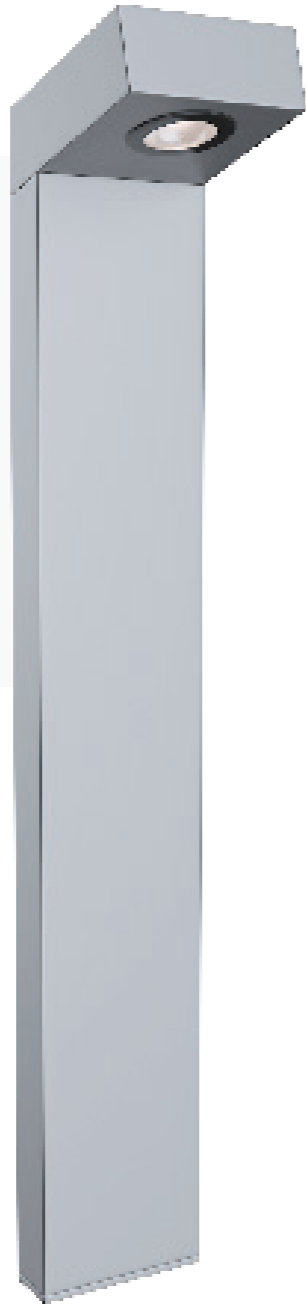


Светильник для архитектурного освещения



СПЕЦИФИКАЦИЯ

Корпус:	Литой под давлением алюминий, покрытый полиэстеровой порошковой краской
Цвет корпуса:	Серый, RAL
Угол раскрытия луча:	120°
Класс электрозащиты:	1 класс (SELV)
Цветовая температура, К:	3000К, 4000К, 5000К
Входное напряжение, V:	220V
Система управления:	On/Off
Степень защиты, IP:	IP65
Рабочая температура:	-40°C ~ +50°C
Вес:	1,5 - 5,2 кг

Артикул	Наименование	Мощность	Размеры, мм	Входное напряжение	Угол рассеивания	Цветовая температура	Вес
BR600100	VERGE.08 100mm 10W 220V IP65	10W	180x120x100	220V	120°	3000К, 4000К, 5000К	1,5 кг
BR600110	VERGE.08 1000mm 10W 220V IP65	10W	180x120x1000	220V	120°	3000К, 4000К, 5000К	5,2 кг
BR600115	VERGE.08 (ANGLED) 100mm 10W 220V IP65	10W	188x120x100	220V	120°	3000К, 4000К, 5000К	1,5 кг
BR600125	VERGE.08 (ANGLED) 1000mm 10W 220V IP65	10W	188x120x1000	220V	120°	3000К, 4000К, 5000К	5,2 кг