

# GROSLUX

## СВЕТИЛЬНИК СВЕТОДИОДНЫЙ

### VERGE.04

#### Паспорт и руководство по эксплуатации

#### 1 Основные сведения об изделии

1.1 **СВЕТИЛЬНИКИ УЛИЧНЫЕ** для проспектов и парков. Светильники соответствуют техническим регламентам таможенного союза ТР ТС 004/2011 и ТР ТС 020/2011, ГОСТ IEC 60598-1-2017, ГОСТ IEC 60598-2-1-2011, ГОСТ IEC 60598-2-3-2012.

1.2. Светильники предназначены для работы в сети переменного тока с номинальным напряжением 230В, частотой 50 Гц.

1.3 Светильники соответствуют I классу защиты от поражения электрическим током, ГОСТ IEC 60598-1-2017, в части воздействия механических факторов внешней среды – группе условий эксплуатации М1 по ГОСТ 30630.1.2-99.

1.4 Номинальные значения климатических факторов по ГОСТ 15150-69 – УХЛ1, при этом значения климатических факторов принимаются следующими:

- диапазон рабочих температур от  $-40^{\circ}$  до  $+50^{\circ}$  (при запуске  $-20^{\circ} \sim +45^{\circ}$ );
- предельные значения температур хранения составляют от  $-50^{\circ}\text{C}$  до  $+50^{\circ}\text{C}$ ;
- верхнее значение относительной влажности воздуха 100% при  $25^{\circ}\text{C}$ .

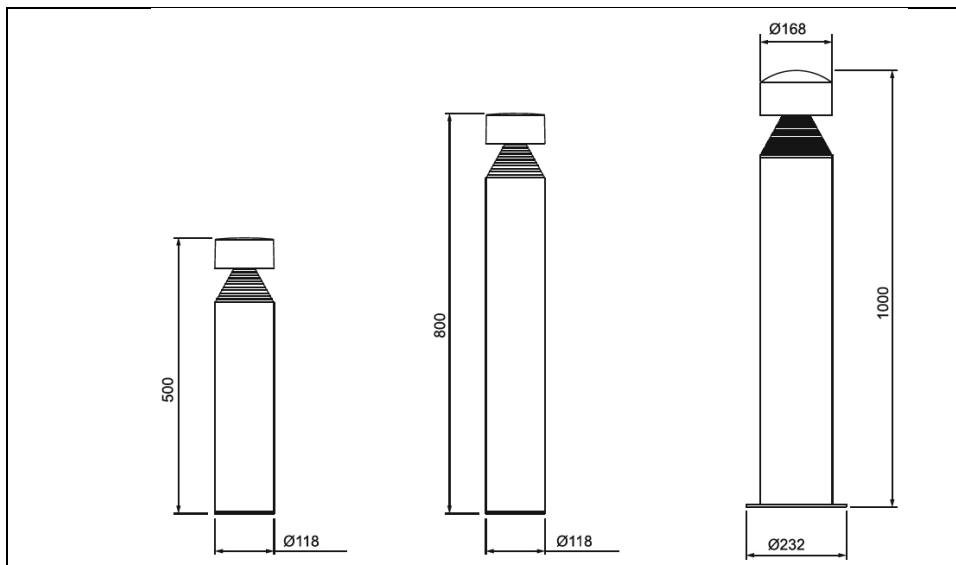
1.5 Степень защиты оболочки светильников, IP65 по ГОСТ 14254-2015.

#### 2 Технические характеристики

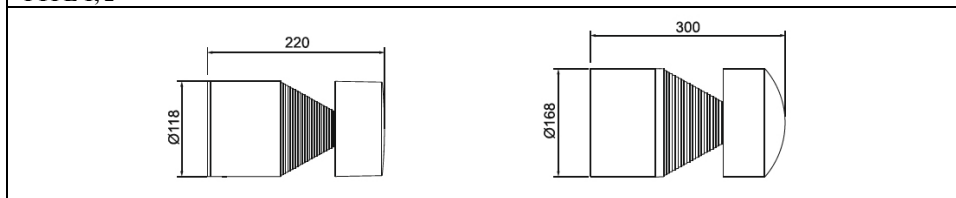
Артикул	Наименование	Размер, мм	Вес, кг	Потребл. мощ-ть, W	Входное напряж-е, V	Угол рассеивания
BR600040	VERGE.04 10W 500mm IP65 TYPE 1	d118x500	3,8	10W	220V	140°
BR600045	VERGE.04 10W 800mm IP65 TYPE 1	d118x800	4,6	10W	220V	140°
BR600050	VERGE.04 [R] 25W 1000mm IP65 TYPE 2	d232x1000	6	25W	220V	140°
BR600055	VERGE.04 WALL 10W IP65 TYPE 3	d118x220	1,4	10W	220V	140°
BR600060	VERGE.04 WALL [R] 15W IP65 TYPE 3	d168x300	2,2	15W	220V	140°

#### 2.1 Общие характеристики.

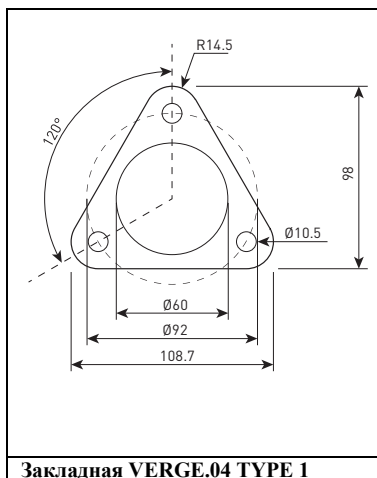
Корпус:	Литой под давлением алюминий, покрытый полиэстерной порошковой краской. Корпус и стекло снабжены силиконовыми герметиками.
Цветовая температура, К:	3000К-6000К
Стекло:	PMMA
Цвет корпуса:	Черный, металл
Рабочая температура:	$-40^{\circ} \sim +50^{\circ}$ (при запуске $-20^{\circ} \sim +45^{\circ}$ )



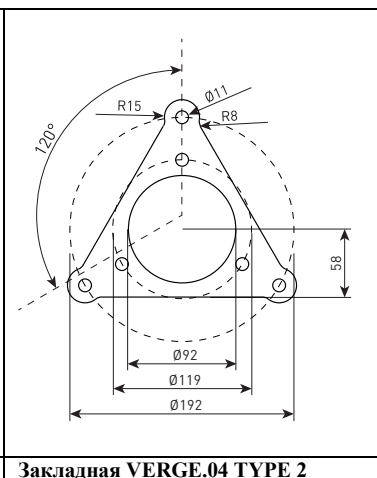
**TYPE 1, 2**



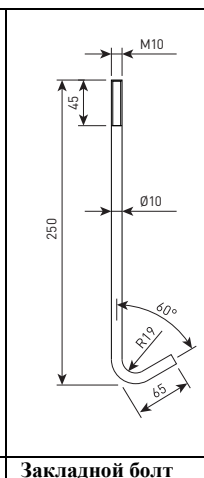
**TYPE 3**



**Закладная VERGE.04 TYPE 1**



**Закладная VERGE.04 TYPE 2**



**Закладной болт**

Ресурс работы светильника – не менее 50 000 ч;  
 Сечение подводщих проводов (24V)- 5x0.75мм2, (220V)- 3x1,5 мм2

### 3 Комплектность поставки

Светильник – 1 шт.

Паспорт и Руководство по эксплуатации – 1 шт.

Упаковка – 1 шт.

Анкер DIN 933 м8х120 3шт.

### 4 Указания по эксплуатации и мерам безопасности

4.1 Эксплуатация светильников должна производиться в соответствии с «Правилами технической эксплуатации электроустановок потребителей» и настоящим Паспортом и Руководством по эксплуатации. Перед установкой светильника необходимо убедиться в соответствии напряжения питающей сети 230 В.

**ВНИМАНИЕ! ЗАПРЕЩАЕТСЯ МОНТИРОВАТЬ, ДЕМОНТИРОВАТЬ СВЕТИЛЬНИК ПРИ ВКЛЮЧЁННОМ НАПРЯЖЕНИИ!**

4.2 Запрещается эксплуатация светильников с поврежденной изоляцией проводов и мест электрических соединений.

4.3 Запрещается самостоятельно разбирать и ремонтировать светильник

4.4 Запрещается применение химически активных веществ, абразивных средств и материалов.

### 5 В случае обнаружения неисправности.

В случае обнаружения неисправности необходимо отключить светильник от сети, демонтировать и обратиться в авторизованный сервис центр, для устранения неисправности. Попытка не санкционированного вмешательства в конструкцию светильника ведет к снятию гарантийных обязательств производителя.

### 6 Подготовка изделия к работе и установка светильников

**ВНИМАНИЕ! ПЕРЕД УСТАНОВКОЙ СВЕТИЛЬНИКА УБЕДИТЕСЬ В ТОМ, ЧТО СЕТЕВОЕ НАПРЯЖЕНИЕ ОТКЛЮЧЕНО!**

Перед монтажом освободить светильник от упаковки и ознакомиться с настоящим руководством.

**ВНИМАНИЕ!** Сетевые провода, подводимые к светильникам, не должны своим весом создавать силовую нагрузку на кабельный ввод.

### 7 Техническое обслуживание светильников

7.1 В процессе эксплуатации светильника необходимо не реже двух раз в год проводить профилактический осмотр и чистку светильника. Проверить исправность электроустановочных изделий и надежность крепления болтовых и винтовых соединений. Чистку защитного стекла и корпуса прожектора производить мягкой ветошью, смоченной в мыльном растворе.

7.2 Эксплуатация прожектора с треснувшим или иначе поврежденным защитным стеклом или корпусом не допускается, поврежденные элементы необходимо заменить.

### 8 Свидетельство об упаковке

#### VERGE.04

_____	_____	_____
наименование изделия	обозначение	заводской номер
Упакован	_____	
	наименование или код изготовителя	

согласно требованиям, предусмотренным в действующей технической документации.

_____	_____	_____	_____
Упаковщик			
должность	личная подпись	расшифровка подписи	год, месяц, число

### 9 Свидетельство о приемке

#### VERGE.04

_____	_____	_____
наименование изделия	обозначение	заводской номер

светильник изготовлен и принят в соответствии с обязательными требованиями государственных стандартов, действующих технической документацией и признан годным для эксплуатации

## Начальник ОТК

МП

личная подпись

расшифровка подписи

**Дата изготовления**

\_\_\_\_\_  
год, месяц, число

**Сведения о цене и реализации**

Цена договорная

Особые требования по реализации не установлены

### **10 Гарантийные обязательства**

10.1 Гарантийный срок эксплуатации светильника составляет 36 месяцев со дня продажи Покупателю. В случае неисправности светильника в течение гарантийного срока Производитель обязуется провести безвозмездный ремонт или замену светильника при соблюдении Покупателем условий хранения, транспортирования и эксплуатации светильника, описанных в настоящем Паспорте и Руководстве по Эксплуатации. В случае обнаружения неисправности светильника до истечения гарантийного срока следует обратиться к Производителю по адресу:

**г. Москва, ул. Проезд Аэропорта, д.8 Тел. сервисной службы: (495) 901-01-91, www.grosslux.ru, e-mail: info@grosslux.ru**

Для ремонта или замены светильника в период гарантийного срока требуется предоставить рекламацию с указанием условий, при которых была выявлена неисправность, и предъявить само изделие с Паспортом Производителю или авторизованному им сервисному центру.

10.2 Гарантия не распространяется на следующие случаи:

- наличие механических повреждений;
- отсутствие настоящего Паспорта и Руководства по эксплуатации;
- воздействие на светильник химически активных веществ;
- воздействие на светильник абразивных средств и материалов;
- проведение ремонта светильника Покупателем или третьими лицами, кроме авторизованных Производителем.

- нарушение условий хранения, транспортирования и эксплуатации светильника.

10.3 При отсутствии штампа торгующей организации срок гарантии исчисляется со дня выпуска изделия Производителем, указанным в настоящем Паспорте и Руководстве по эксплуатации.

### **11 Сведения об упаковке, транспортировании и хранении.**

11.1 Упаковка, хранение, транспортирование светильников должны соответствовать требованиям ГОСТ 23216.

11.2 Светильники транспортируются в упаковке любым крытым видом транспорта. Во время погрузки, транспортирования и выгрузки светильников с транспортного средства должны быть приняты меры защиты светильников от механических повреждений и непосредственного воздействия нефтепродуктов, агрессивных сред и атмосферных осадков.

11.3 Хранение светильников в упаковке допускается на стеллажах в закрытых сухих помещениях в условиях, исключая воздействие нефтепродуктов и агрессивных сред, на расстоянии не менее одного метра от отопительных и нагревательных приборов. Температура хранения от -50 до +60°C при относительной влажности воздуха не более 85%.

### **12 Утилизация**

Светильник не содержит токсичных материалов, а также комплекующих, приносящих вред окружающей среде. Утилизацию светильника проводить обычным способом.