

REEF.06



МОНТАЖНАЯ ИНСТРУКЦИЯ



ВАЖНО: Обратите внимание на подробные технические характеристики на упаковке. Подбирайте соответствующие элементы и методы эксплуатации в соответствии с указанными параметрами.

ПРИМЕЧАНИЕ: Этот подводный светильник предназначен только для использования в полностью погружённом состоянии в пресной воде с подключением через защитный трансформатор.

Подходит только входное напряжение 24 В (низковольтное), в соответствии со спецификациями изделия.

Рекомендуется устанавливать по одному светильнику на каждые 20 м² площади, либо по 1 Вт на 1 м².

Область применения:

- Установка в фонтаны, пруды или другие подходящие подводные среды.
- Допустимая глубина установки: до 3 метров.



ПРИМЕЧАНИЕ: Убедитесь, что система фонтана/пруда соответствует местным нормам электробезопасности.

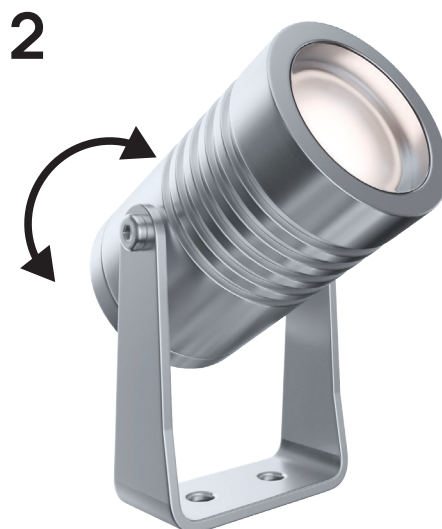
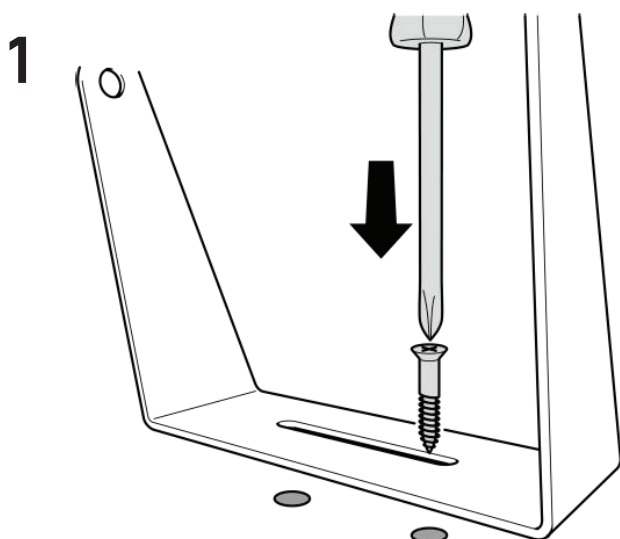
Светильник должен быть подключен через УЗО (устройство защитного отключения) или дифференциальный автомат с соответствующим номиналом.

Расстояние между трансформатором и светильником не должно превышать 30 м. Минимальное расстояние установки трансформатора от воды: 2 м.

Светильник должен устанавливаться на ровную стенку фонтана или пруда.

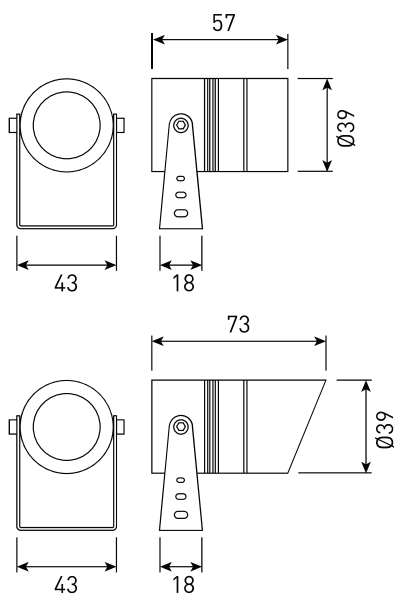


- Всегда отключайте питание перед установкой. Светильник должен быть полностью погружён в воду перед проверкой его работы.
 - Используйте только специальный монтажный винт, входящий в комплект, или винт из нержавеющей стали (не ниже марки 304). Неправильный винт может привести к коррозии и повреждению светильника.
1. Установите прожектор на стену или пол. Зафиксируйте основание к прочной поверхности с помощью дюбеля и болта.
 2. Отрегулируйте наклон прожектора.

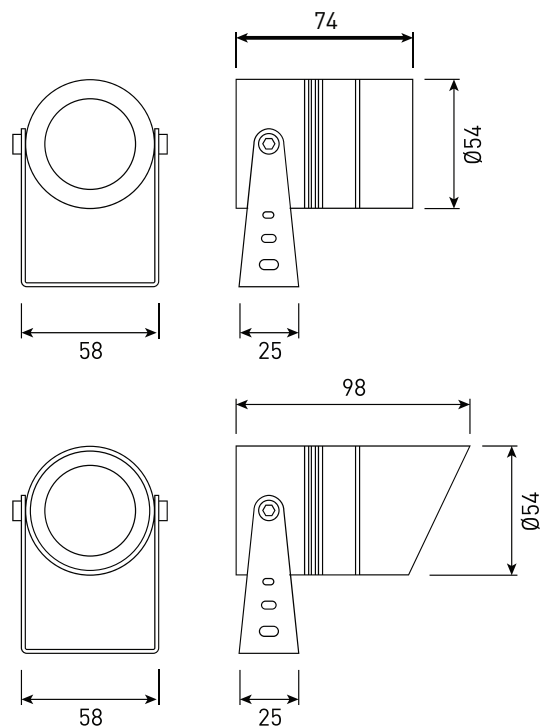


Электросистема фонтана/пруда должна проверяться ежемесячно с использованием квалифицированного тестового оборудования. Проверку должен выполнять сертифицированный специалист.

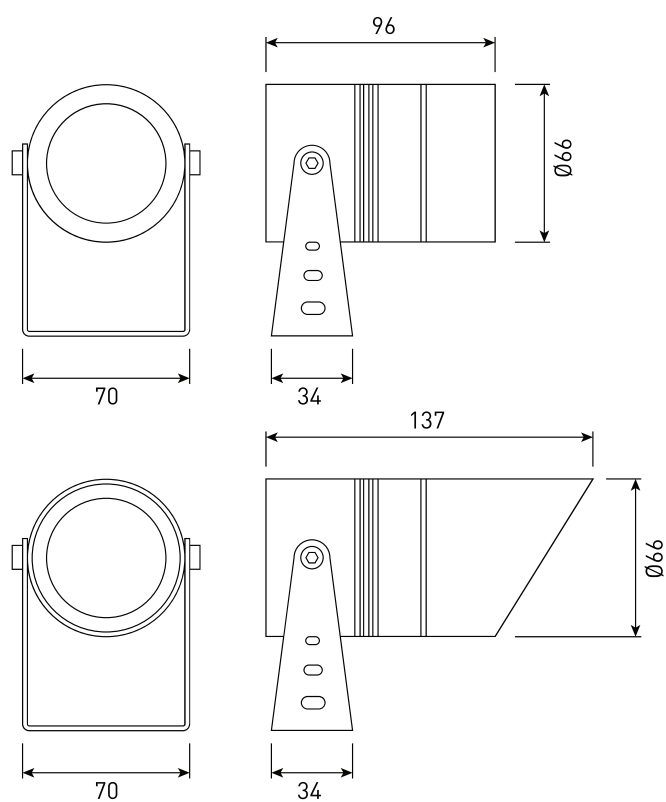
Никогда не включайте светильник более чем на 1 минуту, если он не полностью погружён в воду — это может привести к его перегреву, поломке или травмам.



SIZE1



SIZE2



SIZE3