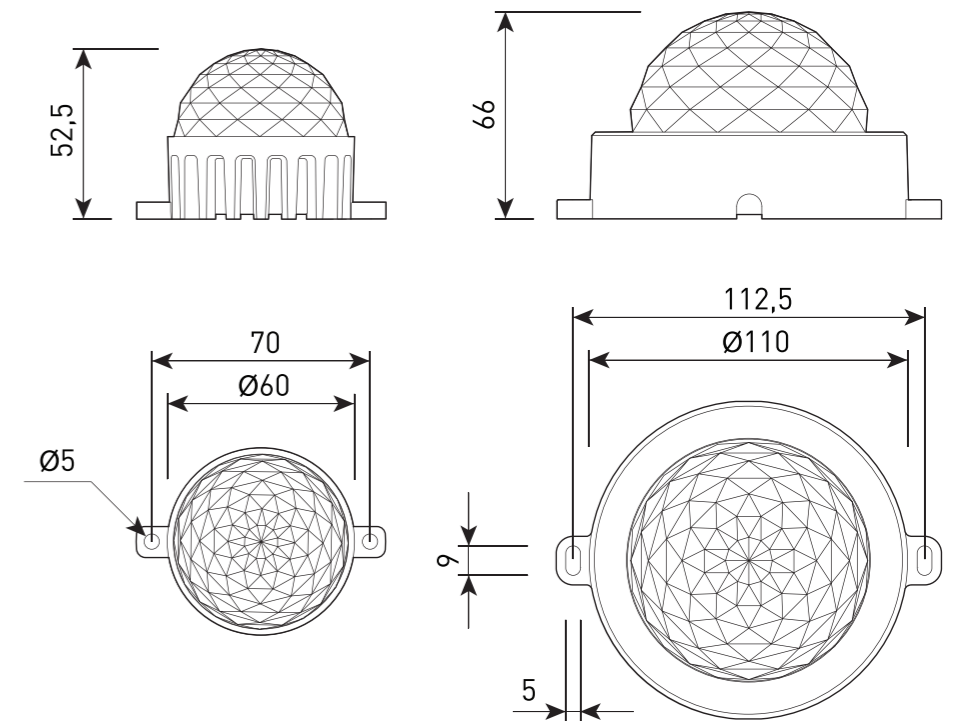


OSIRIS.28

Архитектурный пиксельный светильник



СПЕЦИФИКАЦИЯ

Корпус:	Литой под давлением алюминий, покрытый полиэстеровой порошковой краской
Цвет корпуса:	Черный, Серый, RAL
Угол раскрытия луча:	120°
Класс электрозащиты:	1 класс (SELV)
Цветовая температура:	2700K, 3000K, 4000K, 5000K, 5700K, R, G, B, RGBW 4in1
Входное напряжение:	24 В, 220 В
Система управления:	On/Off, DMX-512
Степень защиты, IP:	IP66
Рабочая температура:	-40°C ~ +50°C
Вес:	0,3-0,5 кг

Артикул	Наименование	Мощность	Размеры, мм	Входное напряжение	Угол рассеивания	Цветовая температура	Вес
WL300670	OSIRIS.28 3W SINGLE IP66 SIZE 1	3 Вт	Ø60x53	24 В, 220 В	120°	2700K, 3000K, 4000K, 5000K, 5700K, R, G, B	0,3 кг
WL300675	OSIRIS.28 3W RGBW IP66 SIZE1	3 Вт	Ø60x53	24 В	120°	RGBW	0,3 кг
WL300680	OSIRIS.28 6W SINGLE IP66 SIZE2	6 Вт	Ø110x66	24 В, 220 В	120°	2700K, 3000K, 4000K, 5000K, 5700K, R, G, B	0,5 кг
WL300685	OSIRIS.28 6W RGBW IP66 SIZE2	6 Вт	Ø110x66	24 В	120°	RGBW	0,5 кг