

GROSLUX

СВЕТИЛЬНИК СВЕТОДИОДНЫЙ

OSIRIS.25

Паспорт и руководство по эксплуатации

1 Основные сведения об изделии

1.1 **СВЕТИЛЬНИК СВЕТОДИОДНЫЙ ФАСАДНЫЙ** для архитектурного освещения оконных проемов. Светильники соответствуют техническим регламентам таможенного союза ТР ТС 004/2011 и ТР ТС 020/2011, ГОСТ ИЕС 60598-1-2017, ГОСТ ИЕС 60598-2-1-2011, ГОСТ ИЕС 60598-2-3-2012.

1.2. Светильники предназначены для работы в сети переменного тока с номинальным напряжением 220 В, частотой 50 Гц или в сети постоянного тока с номинальным напряжением 24 В.

1.3 Светильники соответствуют I классу защиты от поражения электрическим током, ГОСТ ИЕС 60598-1-2017, в части воздействия механических факторов внешней среды – группе условий эксплуатации М1 по ГОСТ 30630.1.2-99.

1.4 Номинальные значения климатических факторов по ГОСТ 15150-69 – УХЛ1, при этом значения климатических факторов принимаются следующими:

- диапазон рабочих температур от -40° до $+50^{\circ}$ (при запуске $-20^{\circ} \sim +45^{\circ}$);
- предельные значения температур хранения составляют от -50° С до $+50^{\circ}$ С;
- верхнее значение относительной влажности воздуха 100% при 25° С.

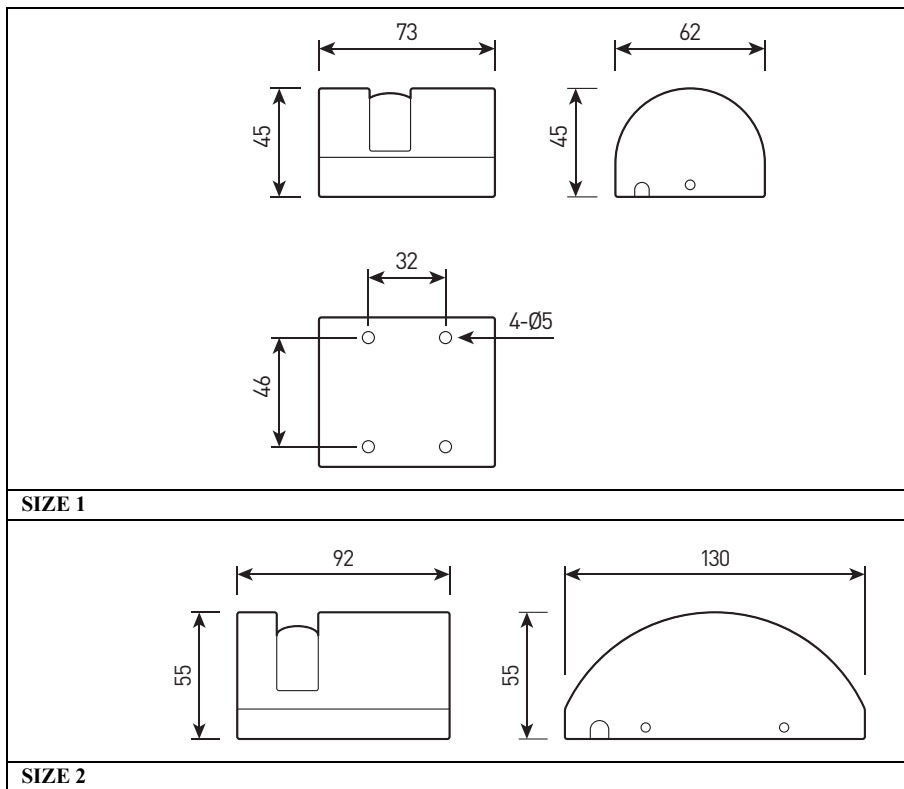
1.5 Степень защиты оболочки светильников, IP66 по ГОСТ 14254-2015.

2 Технические характеристики

Артикул	Наименование	Размер, мм	Вес, кг	Потребляемая мощность	Входное напряжение	Угол рассеивания
WL300605	OSIRIS.25 6W 24V/220V IP66 SIZE 1	62x73x45	0,3	6 Вт	24 В, 220 В	$2^{\circ} \times 120^{\circ}$
WL300610	OSIRIS.25 12W 24V/220V IP66 SIZE 2	130x92x55	0,6	12 Вт	24 В, 220 В	$2^{\circ} \times 120^{\circ}$

2.1 Общие характеристики.

Корпус:	Литой под давлением алюминий, покрытый полиэфстерной порошковой краской
Угол раскрытия луча:	$2^{\circ} \times 120^{\circ}$
Цветовая температура, К:	2700К, 3000К, 4000К, AMBER
Входное напряжение:	24 В, 220 В
Система управления:	On/Off
Цвет корпуса:	Серый, Белый, RAL
Рабочая температура:	$-40^{\circ} \sim +50^{\circ}$ (при запуске $-20^{\circ} \sim +45^{\circ}$)
Вес:	0,3–0,6 кг



SIZE 1

SIZE 2

Ресурс работы светильника – не менее 50 000 ч;
 Сечение подводящих проводов (220 В): $3 \times 0,5 \text{ мм}^2$, (24 В): $2 \times 1 \text{ мм}^2$

3 Комплектность поставки

Светильник – 1 шт.
 Паспорт и Руководство по эксплуатации – 1 шт.
 Упаковка – 1 шт.

4 Указания по эксплуатации и мерам безопасности

4.1 Эксплуатация светильников должна производиться в соответствии с «Правилами технической эксплуатации электроустановок потребителей» и настоящим Паспортом и Руководством по эксплуатации. Перед установкой светильника необходимо убедиться в соответствии напряжения питающей сети 220 В.

ВНИМАНИЕ! ЗАПРЕЩАЕТСЯ МОНТИРОВАТЬ, ДЕМОНТИРОВАТЬ СВЕТИЛЬНИК ПРИ ВКЛЮЧЁННОМ НАПРЯЖЕНИИ!

4.2 Запрещается эксплуатация светильников с поврежденной изоляцией проводов и мест электрических соединений.

4.3 Запрещается самостоятельно разбирать и ремонтировать светильник

4.4 Запрещается применение химически активных веществ, абразивных средств и материалов.

5 В случае обнаружения неисправности.

В случае обнаружения неисправности необходимо отключить светильник от сети, демонтировать и обратиться в авторизованный сервис центр, для устранения неисправности. Попытка не санкционированного вмешательства в конструкцию светильника ведет к снятию гарантийных обязательств производителя.

6 Подготовка изделия к работе и установка светильников

ВНИМАНИЕ! ПЕРЕД УСТАНОВКОЙ СВЕТИЛЬНИКА УБЕДИТЕСЬ В ТОМ, ЧТО СЕТЕВОЕ НАПРЯЖЕНИЕ ОТКЛЮЧЕНО!

Перед монтажом освободить светильник от упаковки и ознакомиться с настоящим руководством.

ВНИМАНИЕ! Сетевые провода, подводимые к светильникам, не должны своим весом создавать силовую нагрузку на кабельный ввод.

6.1. Монтаж светильников

Распакованный светильник установить на опорной поверхности.

7 Техническое обслуживание светильников

7.1 В процессе эксплуатации светильника необходимо не реже двух раз в год проводить профилактический осмотр и чистку прожектора. Проверить исправность электроустановочных изделий и надежность крепления болтовых и винтовых соединений. Чистку защитного стекла и корпуса прожектора производить мягкой ветошью, смоченной в мыльном растворе.

7.2 Эксплуатация светильника с треснувшим или иначе поврежденным защитным стеклом, или корпусом не допускается, поврежденные элементы необходимо заменить.

8 Свидетельство об упаковке

OSIRIS.25

наименование изделия

обозначение

заводской номер

Упакован

наименование или код изготовителя

согласно требованиям, предусмотренным в действующей технической документации.

Упаковщик

должность

личная подпись

расшифровка подписи

год, месяц, число

9 Свидетельство о приемке

OSIRIS.25

наименование изделия

обозначение

заводской номер

светильник изготовлен и принят в соответствии с обязательными требованиями государственных стандартов, действующих технической документацией и признан годным для эксплуатации

Начальник ОТК

МП

личная подпись

расшифровка подписи

Дата изготовления

год, месяц, число

Сведения о цене и реализации

Цена договорная

Особые требования по реализации не установлены

10 Гарантийные обязательства

10.1 Гарантийный срок эксплуатации светильника составляет 36 месяцев со дня продажи Покупателю. В случае неисправности светильника в течение гарантийного срока

Производитель обязуется провести безвозмездный ремонт или замену светильника при соблюдении Покупателем условий хранения, транспортирования и эксплуатации светильника, описанных в настоящем Паспорте и Руководстве по Эксплуатации. В случае обнаружения неисправности светильника до истечения гарантийного срока следует обратиться к Производителю по адресу:

**г. Москва, ул. Проезд Аэропорта, д.8 Тел. сервисной службы: +7 495 901-01-91,
www.grosslux.ru, e-mail: info@grosslux.ru**

Для ремонта или замены светильника в период гарантийного срока требуется предоставить рекламацию с указанием условий, при которых была выявлена неисправность, и предъявить само изделие с Паспортом Производителю или авторизованному им сервисному центру.

10.2 Гарантия не распространяется на следующие случаи:

- наличие механических повреждений;
- отсутствие настоящего Паспорта и Руководства по эксплуатации;
- воздействие на светильник химически активных веществ;
- воздействие на светильник абразивных средств и материалов;
- проведение ремонта светильника Покупателем или третьими лицами, кроме авторизованных Производителем.

- нарушение условий хранения, транспортирования и эксплуатации светильника.

10.3 При отсутствии штампа торгующей организации срок гарантии исчисляется со дня выпуска изделия Производителем, указанным в настоящем Паспорте и Руководстве по эксплуатации.

11 Сведения об упаковке, транспортировании и хранении.

11.1 Упаковка, хранение, транспортирование светильников должны соответствовать требованиям ГОСТ 23216.

11.2 Светильники транспортируются в упаковке любым крытым видом транспорта. Во время погрузки, транспортирования и выгрузки светильников с транспортного средства должны быть приняты меры защиты светильников от механических повреждений и непосредственного воздействия нефтепродуктов, агрессивных сред и атмосферных осадков.

11.3 Хранение светильников в упаковке допускается на стеллажах в закрытых сухих помещениях в условиях, исключающих воздействие нефтепродуктов и агрессивных сред, на расстоянии не менее одного метра от отопительных и нагревательных приборов. Температура хранения от -50 до +60°C при относительной влажности воздуха не более 85%.

12 Утилизация

Светильник не содержит токсичных материалов, а также комплектующих, приносящих вред окружающей среде. Утилизацию светильника проводить обычным способом.