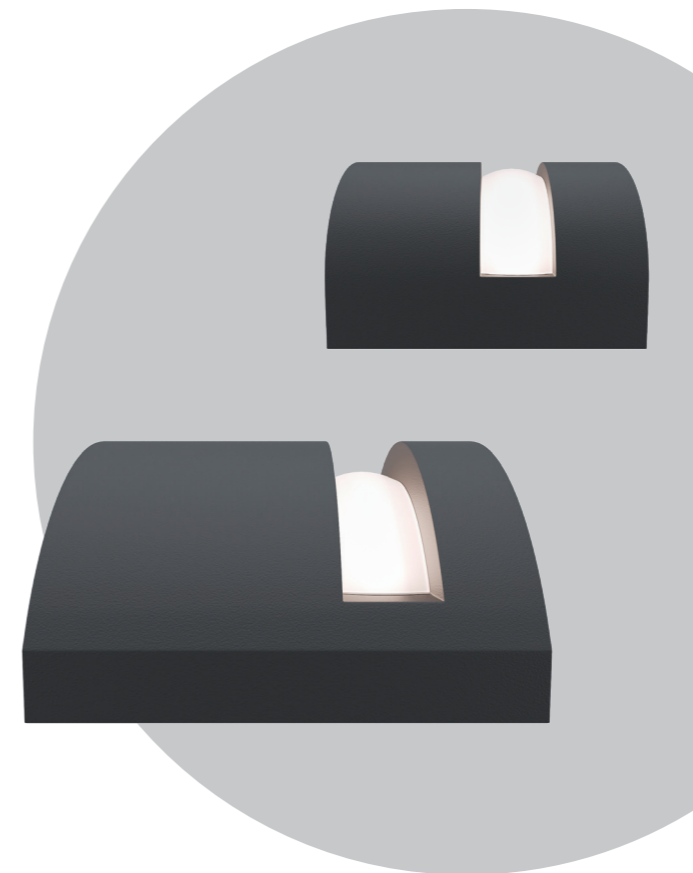
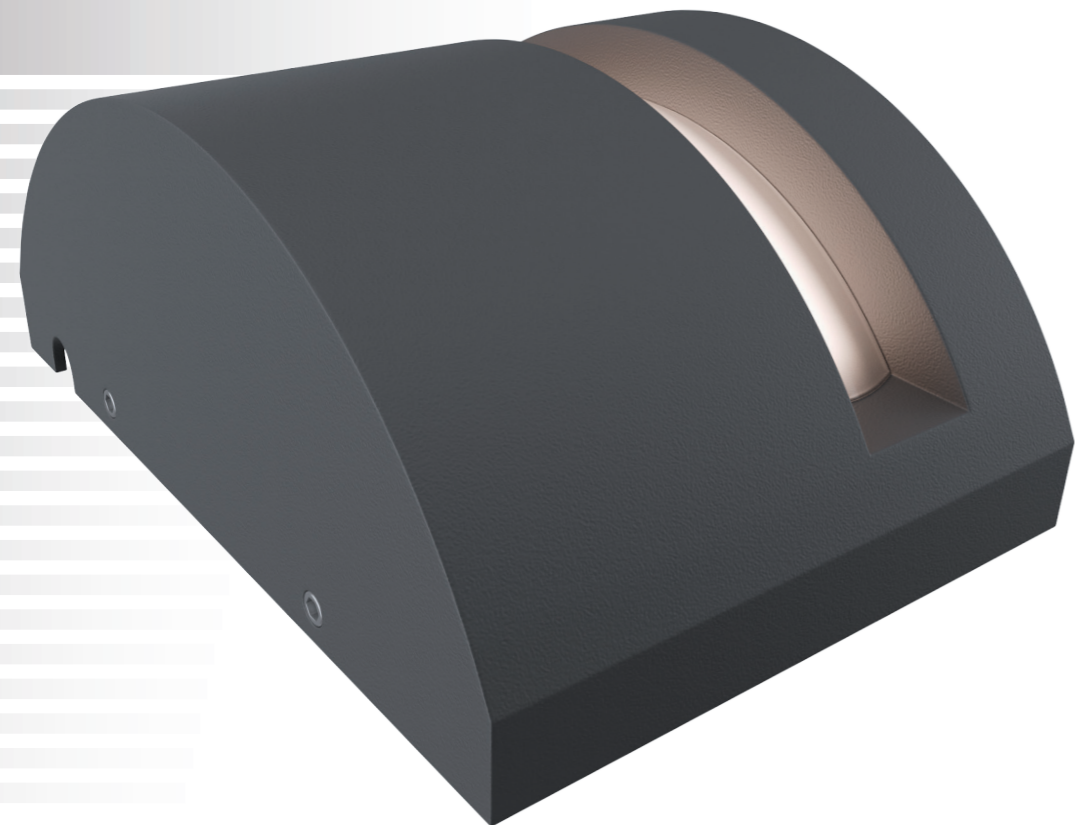
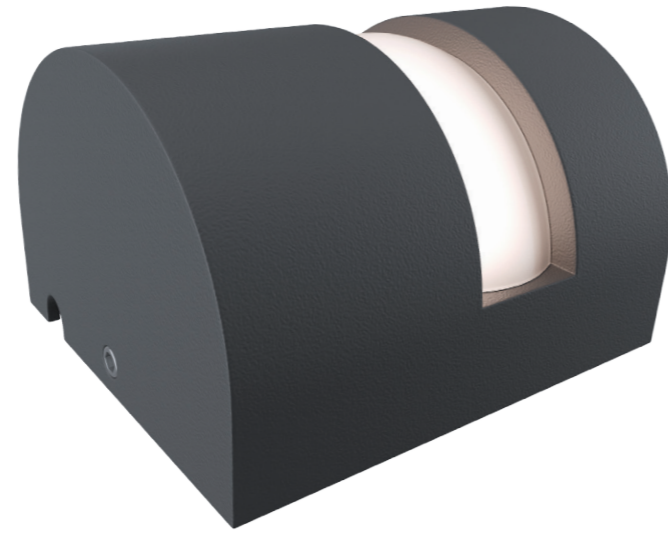
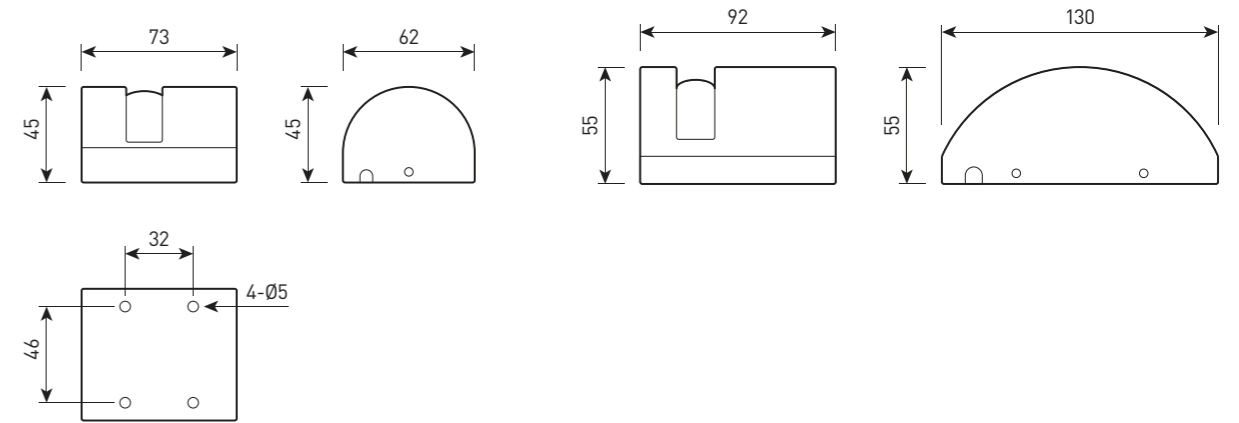


OSIRIS.25

Светильник для архитектурного освещения оконных проемов



СПЕЦИФИКАЦИЯ

Корпус:	Литой под давлением алюминий, покрытый полиэстерной порошковой краской
Цвет корпуса:	Серый, белый, RAL
Угол раскрытия луча:	2°x120°
Класс электрозащиты:	1 класс (SELV)
Цветовая температура:	2700K, 3000K, 4000K, AMBER
Входное напряжение:	24 В, 220 В
Система управления:	On/Off
Степень защиты, IP:	IP66
Рабочая температура:	-40°C ~ +50°C
Вес:	0,3-0,6 кг

OSIRIS.25

Артикул	Наименование	Мощность	Размеры, мм	Входное напряжение	Угол рассеивания	Цветовая температура	Вес
WL300605	OSIRIS.25 6W 24V/220V IP66 SIZE 1	6 Вт	62x73x45	24 В, 220 В	2°x120°	2700K, 3000K, 4000K, AMBER	0,3 кг
WL300610	OSIRIS.25 12W 24V/220V IP66 SIZE 2	12 Вт	130x92x55	24 В, 220 В	2°x120°	2700K, 3000K, 4000K, AMBER	0,6 кг