

## 9 Свидетельство о приемке

**OSIRIS.24**

наименование изделия

обозначение

заводской номер

светильник изготовлен и принят в соответствии с обязательными требованиями государственных стандартов, действующих технической документацией и признан годным для эксплуатации

МП

**Начальник ОТК**

личная подпись

расшифровка подписи

Дата изготовления

год, месяц, число

Сведения о цене и реализации

Цена договорная

Особые требования по реализации не установлены

## 10 Гарантийные обязательства

10.1 Гарантийный срок эксплуатации светильника составляет 36 месяцев со дня продажи Покупателю. В случае неисправности светильника в течение гарантийного срока Производитель обязуется провести безвозмездный ремонт или замену светильника при соблюдении Покупателем условий хранения, транспортирования и эксплуатации светильника, описанных в настоящем Паспорте и Руководстве по Эксплуатации. В случае обнаружения неисправности светильника до истечения гарантийного срока следует обратиться к Производителю по адресу:

г. Москва, ул. Проезд Аэропорта, д.8 Тел. сервисной службы: (495) 901-01-91,

[www.grosslux.ru](http://www.grosslux.ru), e-mail: [info@grosslux.ru](mailto:info@grosslux.ru)

Для ремонта или замены светильника в период гарантийного срока требуется предоставить рекламацию с указанием условий, при которых была выявлена неисправность, и предъявить само изделие с Паспортом Производителю или авторизованному им сервисному центру.

10.2 Гарантия не распространяется на следующие случаи:

- наличие механических повреждений;
- отсутствие настоящего Паспорта и Руководства по эксплуатации;
- воздействие на светильник химически активных веществ;
- воздействие на светильник абразивных средств и материалов;
- проведение ремонта светильника Покупателем или третьими лицами, кроме авторизованных

Производителем.

- нарушение условий хранения, транспортирования и эксплуатации светильника.

10.3 При отсутствии штампа торгующей организации срок гарантии исчисляется со дня выпуска изделия Производителем, указанным в настоящем Паспорте и Руководстве по эксплуатации.

## 11 Сведения об упаковке, транспортировании и хранении.

11.1 Упаковка, хранение, транспортирование светильников должны соответствовать требованиям ГОСТ 23216.

11.2 Светильники транспортируются в упаковке любым крытым видом транспорта. Во время погрузки, транспортирования и выгрузки светильников с транспортного средства должны быть приняты меры защиты светильников от механических повреждений и непосредственного воздействия нефтепродуктов, агрессивных сред и атмосферных осадков.

11.3 Хранение светильников в упаковке допускается на стеллажах в закрытых сухих помещениях в условиях, исключающих воздействие нефтепродуктов и агрессивных сред, на расстоянии не менее одного метра от отопительных и нагревательных приборов. Температура хранения от -50 до +60°C при относительной влажности воздуха не более 85%.

## 12 Утилизация

Светильник не содержит токсичных материалов, а также комплектующих, приносящих вред окружающей среде. Утилизацию светильника проводить обычным способом.

# GROSSLUX

СВЕТИЛЬНИК СВЕТОДИОДНЫЙ

**OSIRIS.24**

Паспорт и руководство по эксплуатации

## 1 Основные сведения об изделии

1.1 **НАСТЕННЫЙ СВЕТОДИОДНЫЙ** светильник для архитектурного освещения. Светильники соответствуют техническим регламентам таможенного союза ТР ТС 004/2011 и ТР ТС 020/2011, ГОСТ ИЕС 60598-1-2017, ГОСТ ИЕС 60598-2-1-2011, ГОСТ ИЕС 60598-2-3-2012.

1.2. Светильники предназначены для работы в сети переменного тока с номинальным напряжением 230В, частотой 50 Гц.

1.3 Светильники соответствуют I классу защиты от поражения электрическим током, ГОСТ ИЕС 60598-1-2017, в части воздействия механических факторов внешней среды – группе условий эксплуатации М1 по ГОСТ 30630.1.2-99.

1.4 Номинальные значения климатических факторов по ГОСТ 15150-69 – УХЛ1, при этом значения климатических факторов принимаются следующими:

- диапазон рабочих температур от -40° до +50° (при запуске -20° ~ +45°);
- предельные значения температур хранения составляют от -50°C до +50°C;
- верхнее значение относительной влажности воздуха 100% при 25°C.

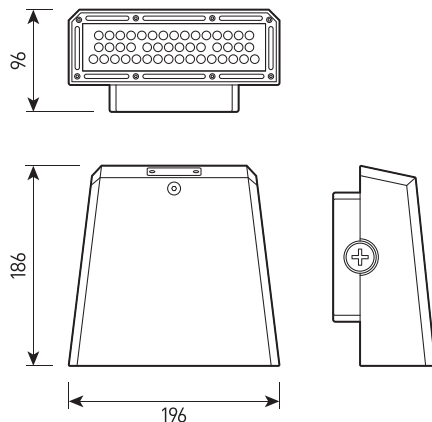
1.5 Степень защиты оболочки светильников, IP66 по ГОСТ 14254-2015.

## 2 Технические характеристики

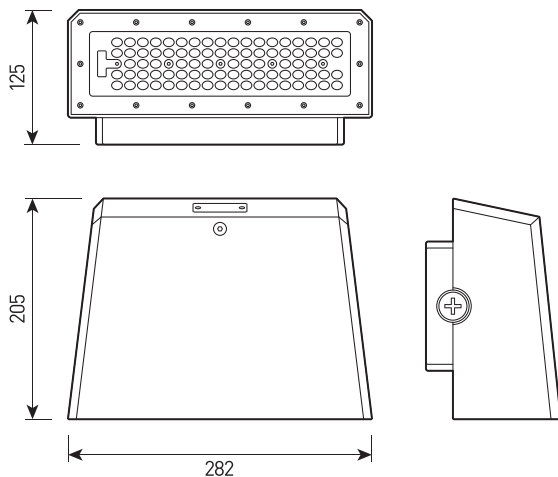
Артикул	Наименование	Размер, мм	Вес, кг	Потребл. мощ-ть, W	Входное напряж-е, V	Угол рассеивания
WL300580	OSIRIS.24 10W 220V IP66 SIZE 1	196x186x96	1,7	10W	220V	TYPE III
WL300585	OSIRIS.24 20W 220V IP66 SIZE 1	196x186x96	1,7	20W	220V	TYPE III
WL300590	OSIRIS.24 30W 220V IP66 SIZE 1	196x186x96	1,7	30W	220V	TYPE III
WL300595	OSIRIS.24 40W 220V IP66 SIZE 2	282x205x125	3,5	40W	220V	TYPE III
WL300600	OSIRIS.24 70W 220V IP66 SIZE 2	282x205x125	3,5	70W	220V	TYPE III

### 2.1 Общие характеристики.

Корпус:	Литой под давлением алюминий, покрытый полиэфирной порошковой краской
Угол раскрытия луча:	TYPE III
Цветовая температура, К:	2700K, 3000K, 4000K, 5000K, 6000K
Входное напряжение:	220V
Система управления:	On\Off
Цвет корпуса:	Серый, RAL
Рабочая температура:	-40° ~ +50° (при запуске -20° ~ +45°)
Вес:	1,7 – 3,5 кг



**SIZE 1**



**SIZE 2**

Ресурс работы светильника – не менее 50 000 ч;  
Сечение подводящих проводов (220V) – 3x1,5 мм<sup>2</sup>

**3 Комплектность поставки**

Светильник – 1 шт.  
Паспорт и Руководство по эксплуатации – 1 шт.  
Упаковка – 1 шт.

**4 Указания по эксплуатации и мерам безопасности**

4.1 Эксплуатация светильников должна производиться в соответствии с «Правилами технической эксплуатации электроустановок потребителей» и настоящим Паспортом и Руководством по эксплуатации. Перед установкой светильника необходимо убедиться в соответствии напряжения питающей сети 230 В.

**ВНИМАНИЕ! ЗАПРЕЩАЕТСЯ МОНТИРОВАТЬ, ДЕМОНТИРОВАТЬ СВЕТИЛЬНИК ПРИ ВКЛЮЧЁННОМ НАПРЯЖЕНИИ!**

4.2 Запрещается эксплуатация светильников с поврежденной изоляцией проводов и мест электрических соединений.

4.3 Запрещается самостоятельно разбирать и ремонтировать светильник

4.4 Запрещается применение химически активных веществ, абразивных средств и материалов.

**5 В случае обнаружения неисправности.**

В случае обнаружения неисправности необходимо отключить светильник от сети, демонтировать и обратиться в авторизованный сервис центр, для устранения неисправности. Попытка не санкционированного вмешательства в конструкцию светильника ведет к снятию гарантийных обязательств производителя.

**6 Подготовка изделия к работе и установка светильников**

**ВНИМАНИЕ! ПЕРЕД УСТАНОВКОЙ СВЕТИЛЬНИКА УБЕДИТЕСЬ В ТОМ, ЧТО СЕТЕВОЕ НАПРЯЖЕНИЕ ОТКЛЮЧЕНО!**

Перед монтажом освободить светильник от упаковки и ознакомиться с настоящим руководством.

**ВНИМАНИЕ!** Сетевые провода, подводимые к светильникам, не должны своим весом создавать силовую нагрузку на кабельный ввод.

**6.1. Монтаж светильников**

Распакованный светильник установить на опорной поверхности.

**7 Техническое обслуживание светильников**

7.1 В процессе эксплуатации светильника необходимо не реже двух раз в год проводить профилактический осмотр и чистку прожектора. Проверить исправность электроустановочных изделий и надежность крепления болтовых и винтовых соединений. Чистку защитного стекла и корпуса прожектора производить мягкой ветошью, смоченной в мыльном растворе.

7.2 Эксплуатация светильника с треснувшим или иначе поврежденным защитным стеклом, или корпусом не допускается, поврежденные элементы необходимо заменить.

**8 Свидетельство об упаковывании**

**OSIRIS.24**

наименование изделия \_\_\_\_\_ обозначение \_\_\_\_\_ заводской номер \_\_\_\_\_

Упакован \_\_\_\_\_

наименование или код изготовителя \_\_\_\_\_  
согласно требованиям, предусмотренным в действующей технической документации.

Упаковщик \_\_\_\_\_ личная подпись \_\_\_\_\_ расшифровка подписи \_\_\_\_\_ год, месяц, число \_\_\_\_\_  
должность \_\_\_\_\_