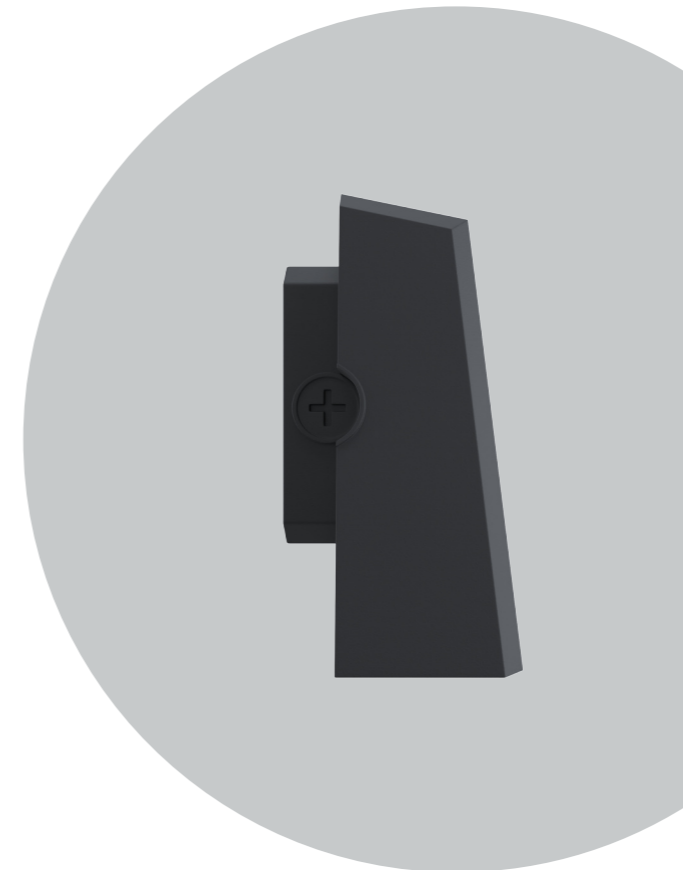
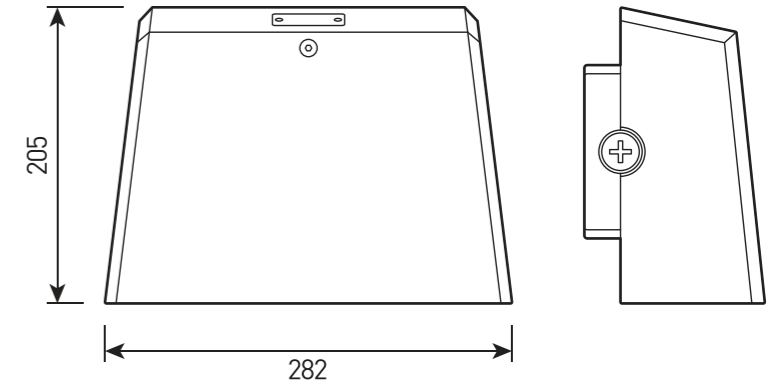
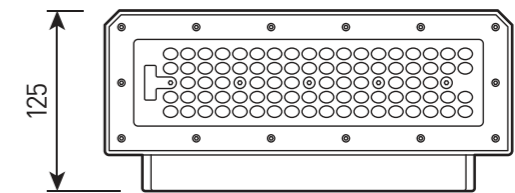
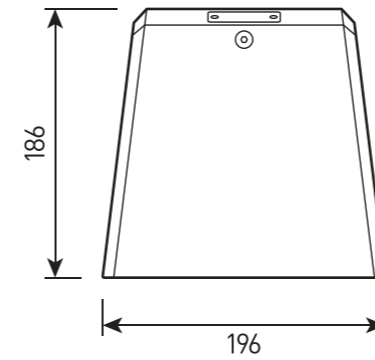
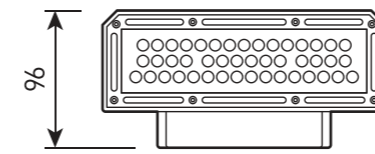


Настенный светодиодный светильник для архитектурного освещения



СПЕЦИФИКАЦИЯ

Корпус:	Литой под давлением алюминий, покрытый полиэстерной порошковой краской
Цвет корпуса:	Серый, RAL
Угол раскрытия луча:	TYPE III
Класс электрозащиты:	1 класс (SELV)
Цветовая температура, К:	2700К, 3000К, 4000К, 5000К, 6000К
Входное напряжение, V:	220V
Система управления:	On/Off
Степень защиты, IP:	IP66
Рабочая температура:	-40°C ~ +50°C
Вес:	1,7 - 3,5 кг

Артикул	Наименование	Мощность	Размеры, мм	Входное напряжение	Угол рассеивания	Цветовая температура	Вес
WL300580	OSIRIS.24 10W 220V IP66 SIZE 1	10W	196x186x96	220V	TYPE III	2700K, 3000K, 4000K, 5000K, 6000K	1,7 кг
WL300585	OSIRIS.24 20W 220V IP66 SIZE 1	20W	196x186x96	220V	TYPE III	2700K, 3000K, 4000K, 5000K, 6000K	1,7 кг
WL300590	OSIRIS.24 30W 220V IP66 SIZE 1	30W	196x186x96	220V	TYPE III	2700K, 3000K, 4000K, 5000K, 6000K	1,7 кг
WL300595	OSIRIS.24 40W 220V IP66 SIZE 2	40W	282x205x125	220V	TYPE III	2700K, 3000K, 4000K, 5000K, 6000K	3,5 кг
WL300600	OSIRIS.24 70W 220V IP66 SIZE 2	70W	282x205x125	220V	TYPE III	2700K, 3000K, 4000K, 5000K, 6000K	3,5 кг