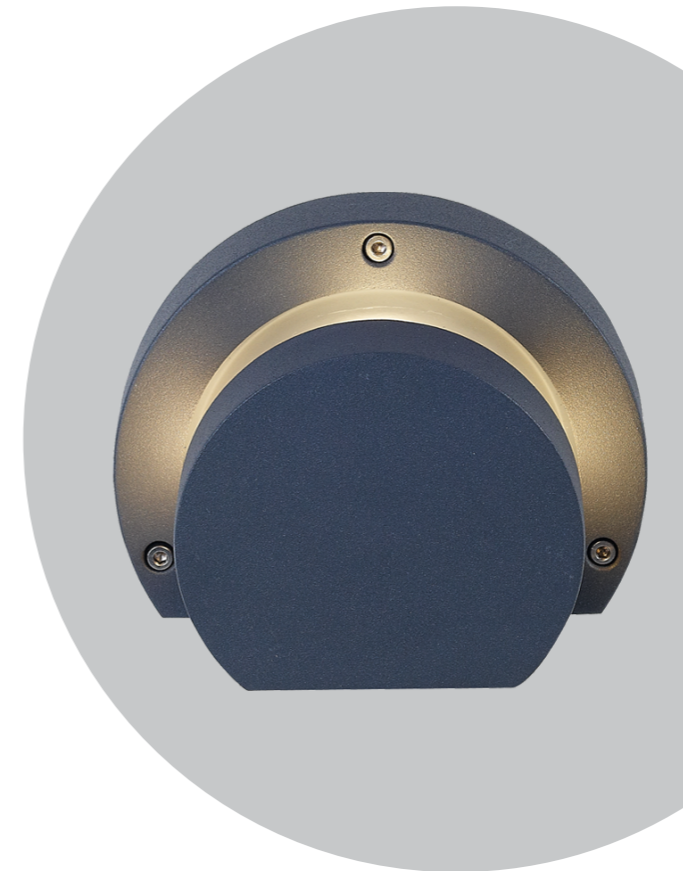
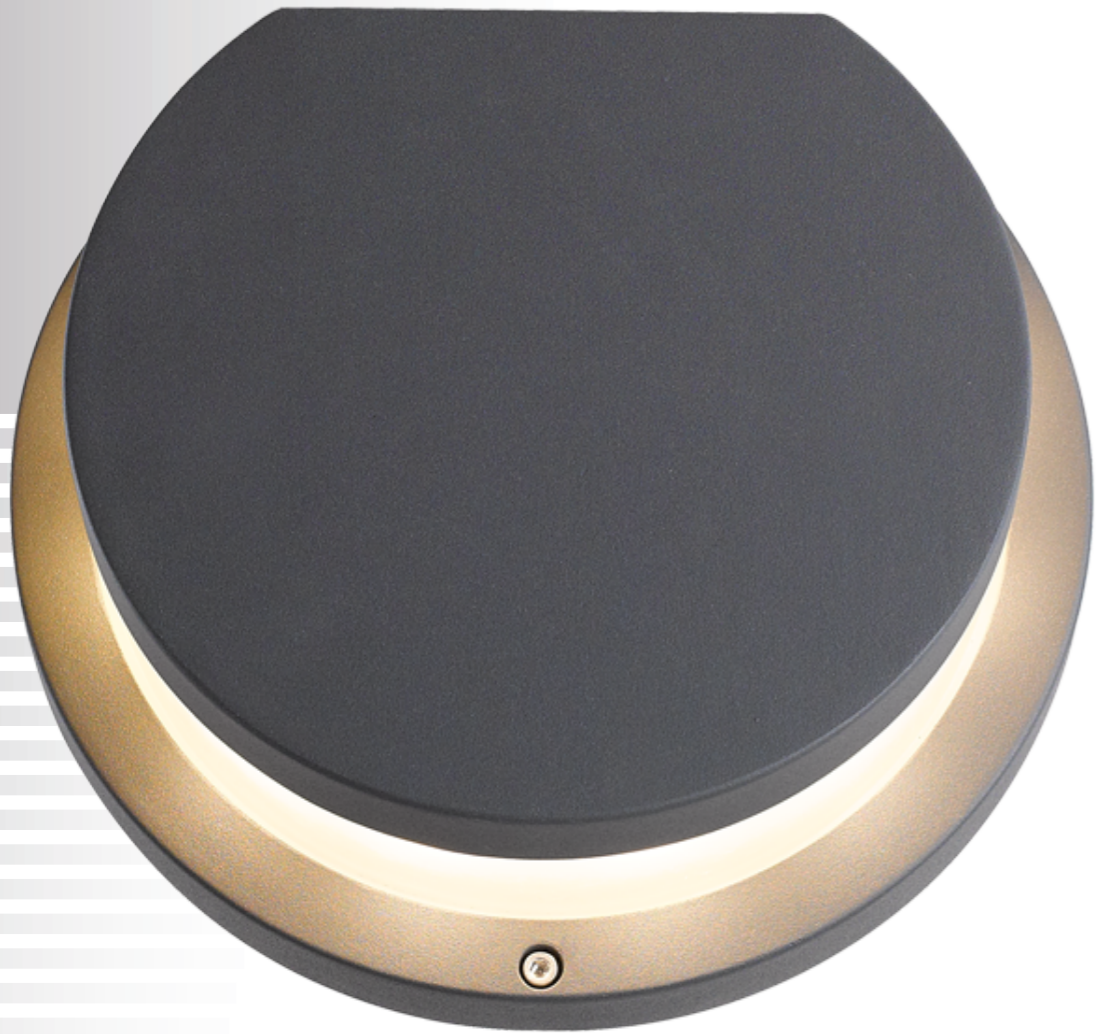
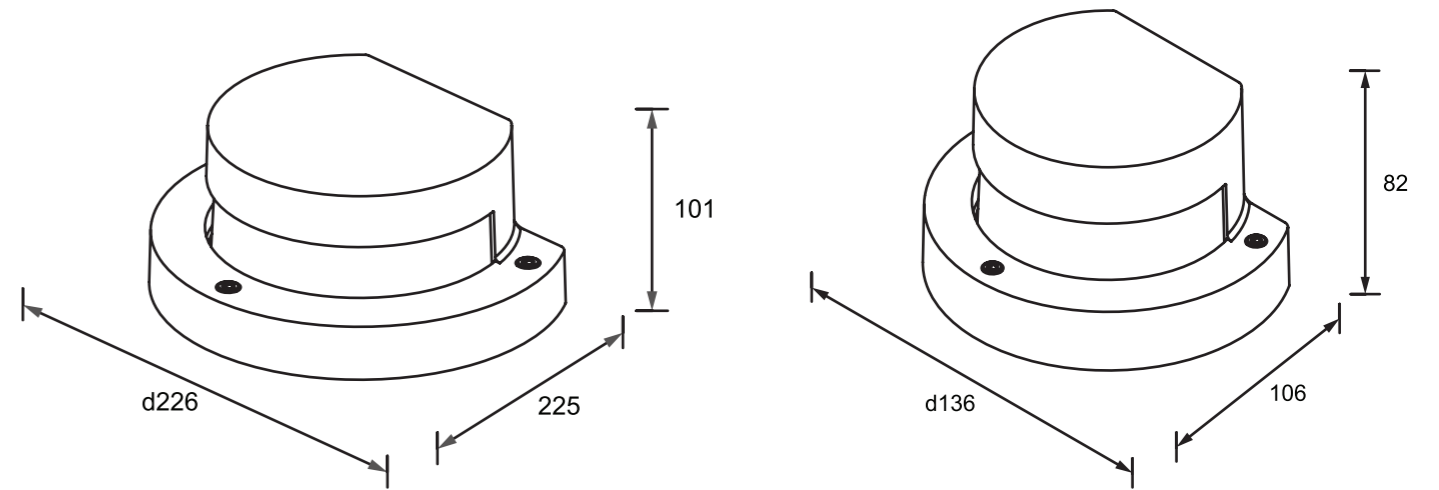


OSIRIS.22

Светодиодный светильник для фасадного и декоративного освещения



СПЕЦИФИКАЦИЯ

Корпус:	Литой под давлением алюминий, покрытый полиэстеровой порошковой краской
Цвет корпуса:	Черный, Серый, Белый, RAL
Угол раскрытия луча:	180°, 200°
Класс электрозащиты:	1 класс (SELV)
Цветовая температура, К:	3000К, 4000К, 5000К
Входное напряжение, V:	220V
Система управления:	On/Off
Степень защиты, IP:	IP65
Рабочая температура:	-40°C ~ +50°C
Вес:	0,71 - 2,63 кг

OSIRIS.22

Артикул	Наименование	Мощность	Размеры, мм	Входное напряжение	Угол рассеивания	Цветовая температура	Вес
WL300560	OSIRIS.22 8W 220V IP65 SIZE 1	8W	D266x225x101	220V	200°	3000К, 4000К, 5000К	2,63 кг
WL300565	OSIRIS.23 3W 220V IP65 SIZE 2	3W	D136x106x82	220V	180°	3000К, 4000К, 5000К	0,71 кг