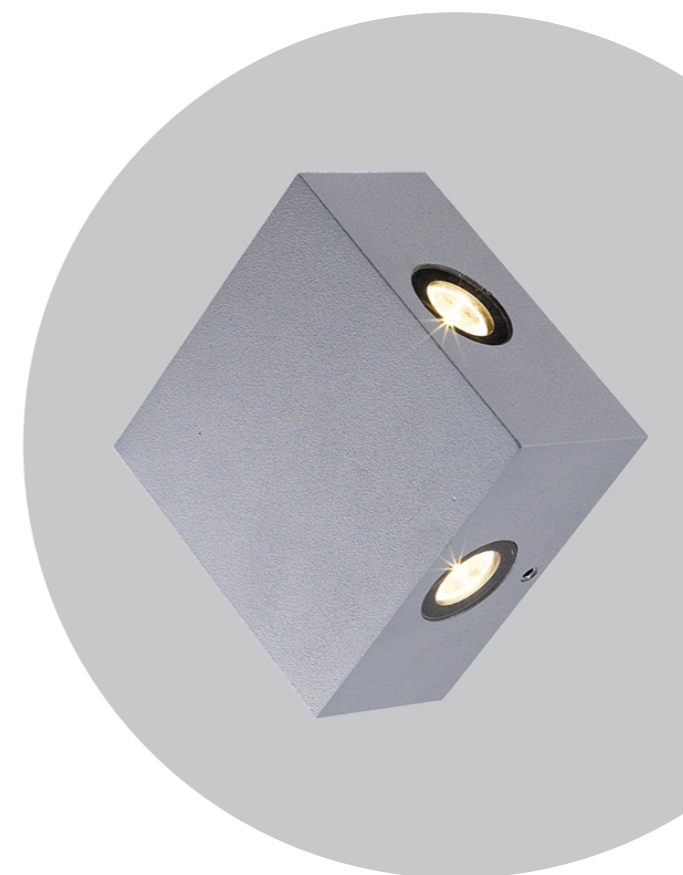
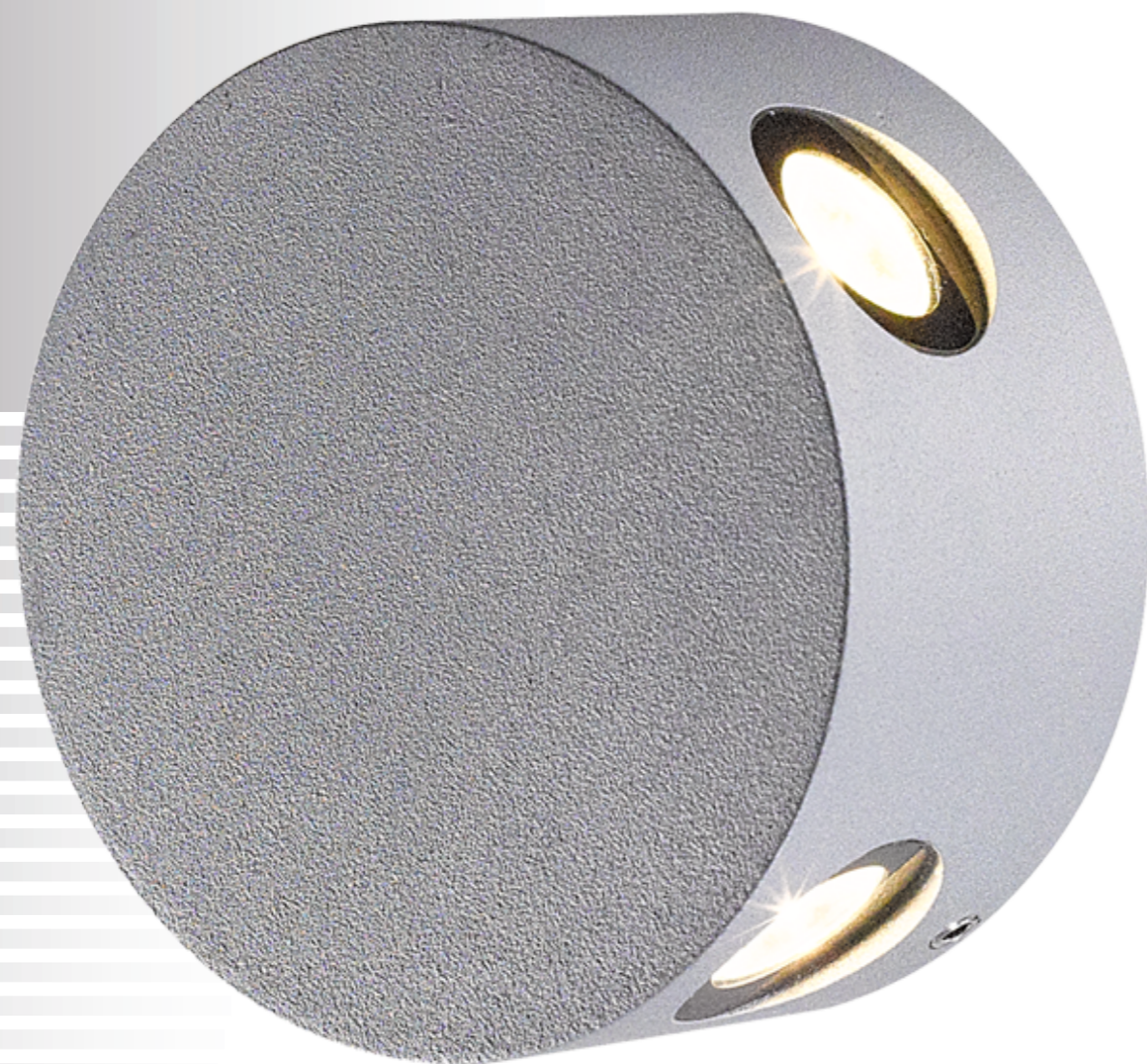
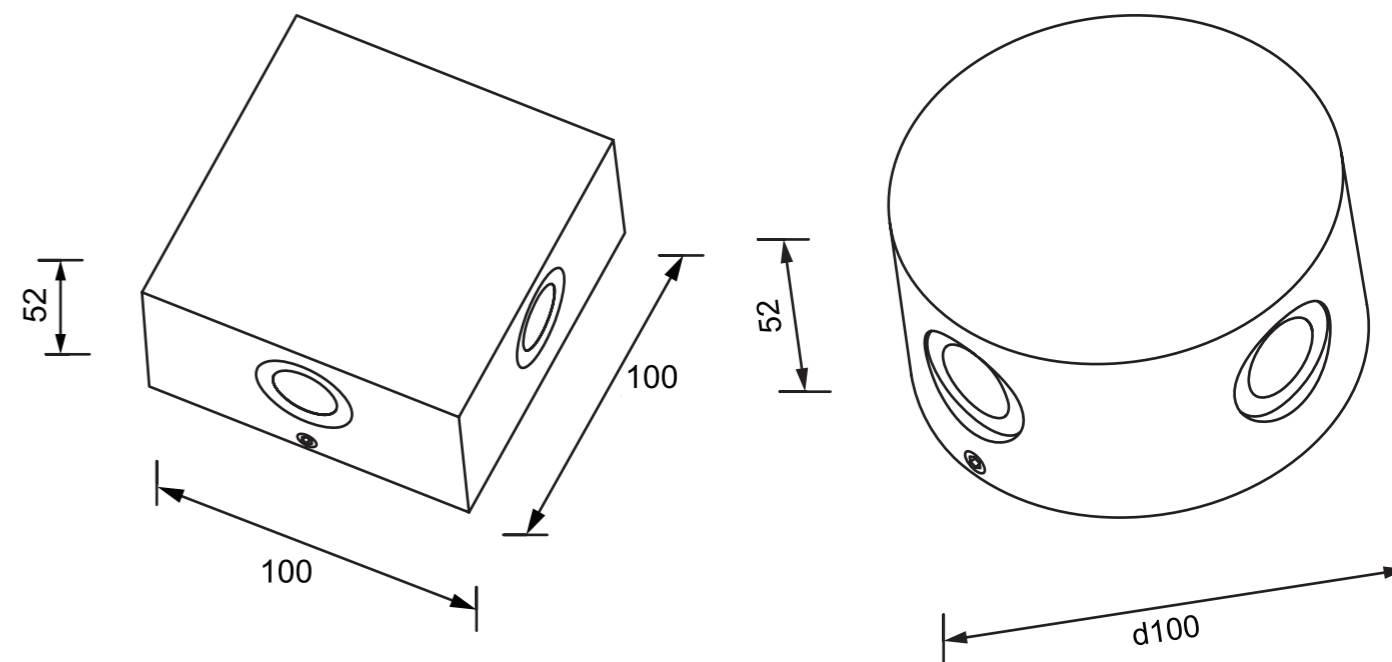


OSIRIS.21

Светодиодный светильник для фасадного и декоративного освещения



СПЕЦИФИКАЦИЯ

Корпус:	Литой под давлением алюминий, покрытый полиэстеровой порошковой краской
Цвет корпуса:	Черный, Серый, Белый, RAL
Угол раскрытия луча:	10°
Класс электрозащиты:	1 класс (SELV)
Цветовая температура, К:	3000К, 4000К, 5000К
Входное напряжение, V:	220V
Система управления:	On/Off
Степень защиты, IP:	IP65
Рабочая температура:	-40°C ~ +50°C
Вес:	0,44 - 0,55 кг

OSIRIS.21

Артикул	Наименование	Мощность	Размеры, мм	Входное напряжение	Угол рассеивания	Цветовая температура	Вес
WL300550	OSIRIS.21 QUAD 4W 220V IP65	4W	100x100x52	220V	10°	3000К, 4000К, 5000К	0,55 кг
WL300555	OSIRIS.21 (R) 4W 220V IP65	4W	D100x52	220V	10°	3000К, 4000К, 5000К	0,44 кг