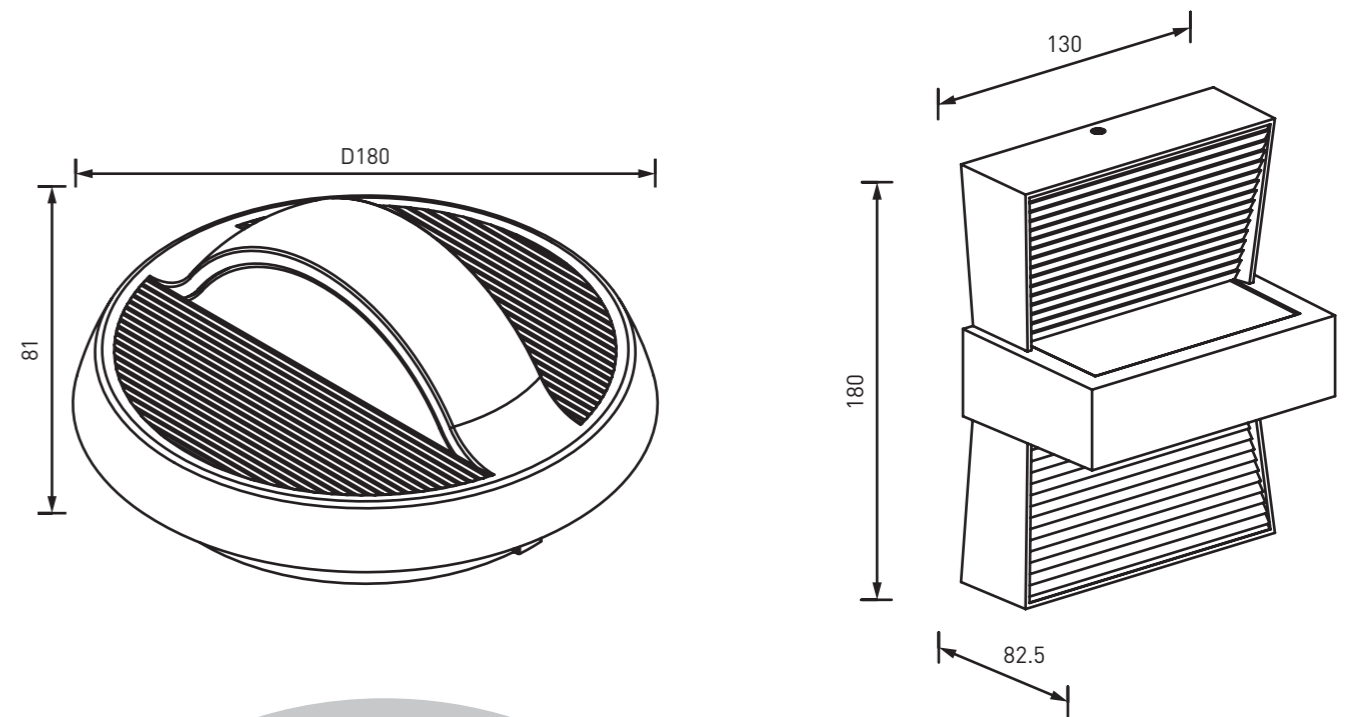


# OSIRIS.19

Светодиодный светильник для фасадного и декоративного освещения



## СПЕЦИФИКАЦИЯ

Корпус:	Литой под давлением алюминий, покрытый полиэстеровой порошковой краской
Цвет корпуса:	Черный, Серый, Белый, RAL
Угол раскрытия луча:	80°, 120°
Класс электрозащиты:	1 класс (SELV)
Цветовая температура, К:	3000К, 4000К, 5000К
Входное напряжение, V:	220V
Система управления:	On/Off
Степень защиты, IP:	IP65
Рабочая температура:	-40°C ~ +50°C
Вес:	0,63 - 0,75 кг

OSIRIS.19

Артикул	Наименование	Мощность	Размеры, мм	Входное напряжение	Угол рассеивания	Цветовая температура	Вес
WL300485	OSIRIS.19 7W 220V IP65 TYPE 1	7W	180x130x82,5	220V	120°	3000К, 4000К, 5000К	0,75 кг
WL300490	OSIRIS.19 7W 220V IP65 TYPE 2	7W	D180x81	220V	80°	3000К, 4000К, 5000К	0,63 кг