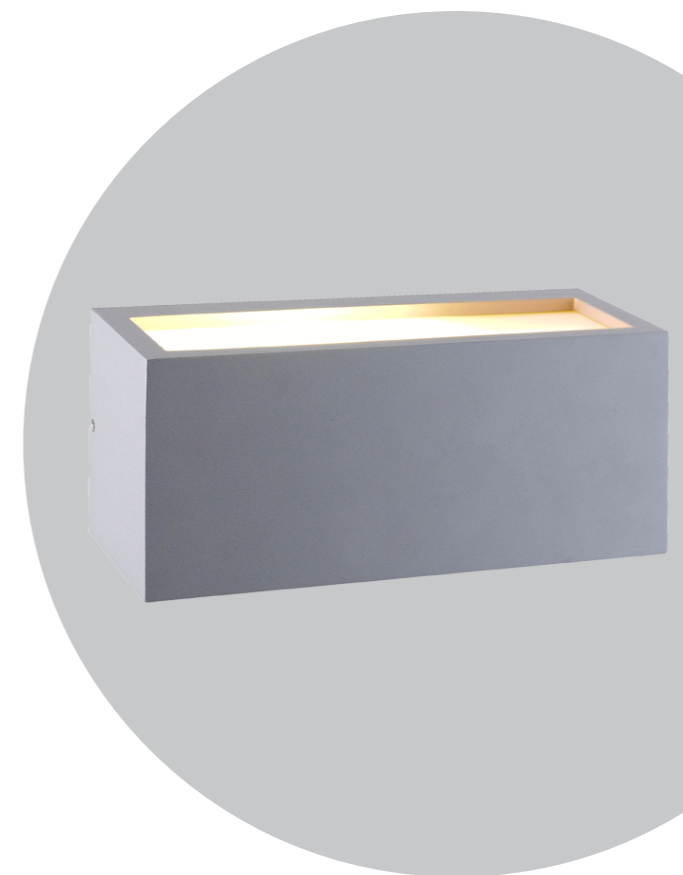
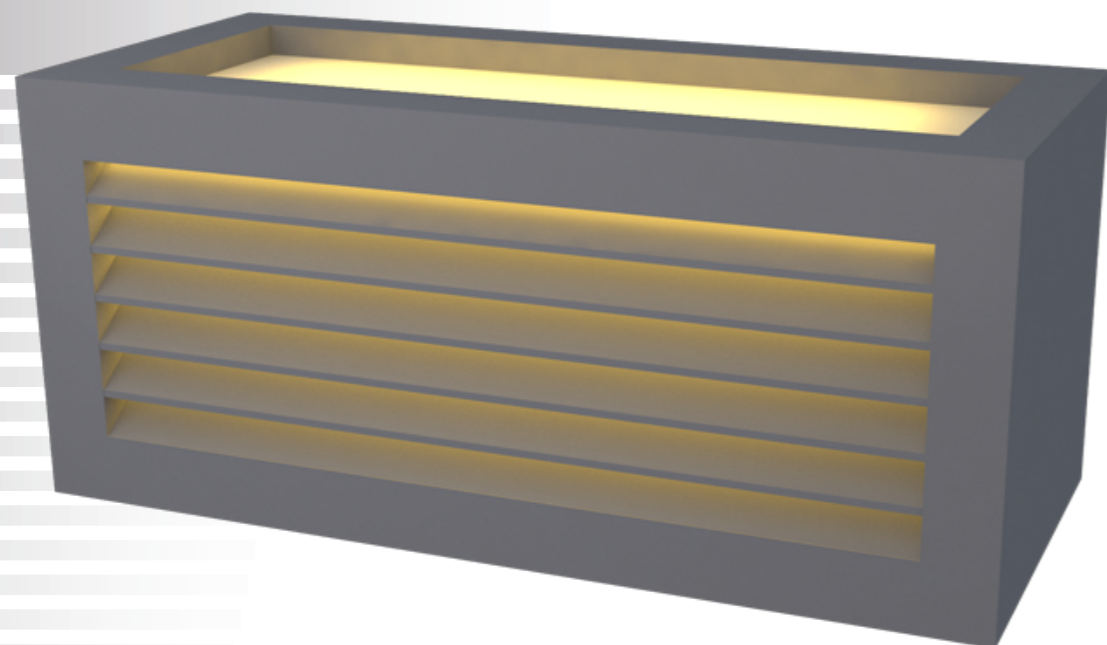
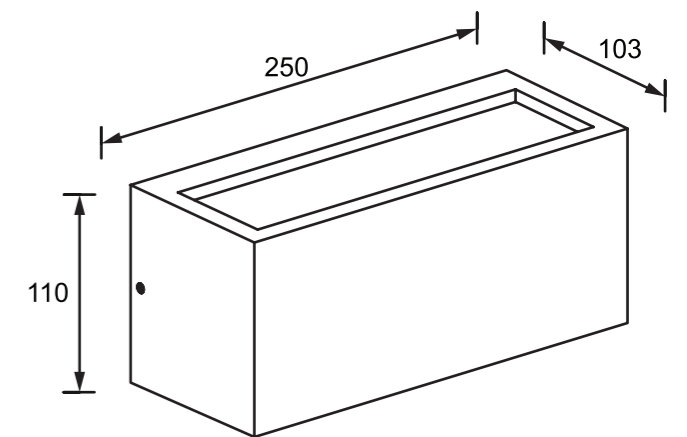
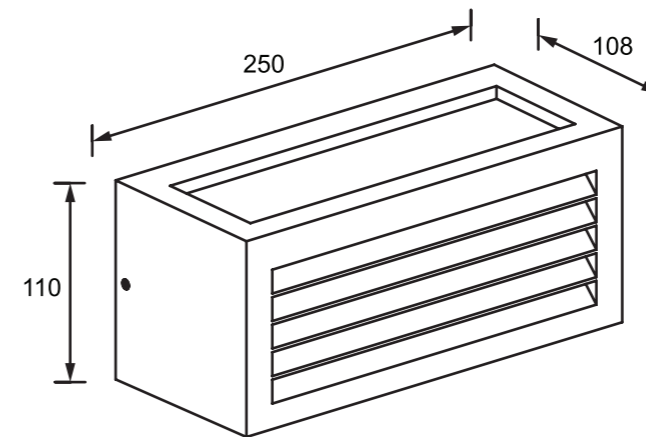


OSIRIS.18

Светодиодный светильник для фасадного и декоративного освещения



СПЕЦИФИКАЦИЯ

Корпус:	Литой под давлением алюминий, покрытый полиэстеровой порошковой краской
Цвет корпуса:	Черный, Серый, Белый, RAL
Угол раскрытия луча:	120°
Класс электрозащиты:	1 класс (SELV)
Цветовая температура, К:	3000К, 4000К, 5000К
Входное напряжение, V:	220V
Система управления:	On/Off
Степень защиты, IP:	IP65
Рабочая температура:	-40°C ~ +50°C
Вес:	1,0 - 1,13 кг

OSIRIS.18

Артикул	Наименование	Мощность	Размеры, мм	Входное напряжение	Угол рассеивания	Цветовая температура	Вес
WL300475	OSIRIS.18 18W 220V IP65 TYPE 1	18W	250x103x110	220V	120°	3000К, 4000К, 5000К	1,0 кг
WL300480	OSIRIS.18 18W 220V IP65 TYPE 2	18W	250x108x110	220V	120°	3000К, 4000К, 5000К	1,13 кг