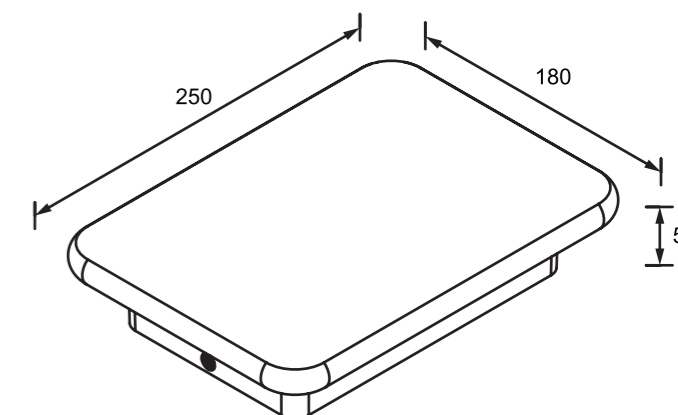


OSIRIS.17

Светодиодный светильник для фасадного и декоративного освещения



СПЕЦИФИКАЦИЯ

Корпус:	Литой под давлением алюминий, покрытый полиэстерной порошковой краской
Цвет корпуса:	Черный, Серый, Белый, RAL
Угол раскрытия луча:	360°
Класс электрозащиты:	1 класс (SELV)
Цветовая температура, К:	3000К, 4000К, 5000К
Входное напряжение, V:	220V
Система управления:	On/Off
Степень защиты, IP:	IP65
Рабочая температура:	-40°C ~ +50°C
Вес:	1,0 кг

OSIRIS.17

Артикул	Наименование	Мощность	Размеры, мм	Входное напряжение	Угол рассеивания	Цветовая температура	Вес
WL300470	OSIRIS.17 10W 220V IP65	10W	250x180x51	220V	360°	3000К, 4000К, 5000К	1,0 кг