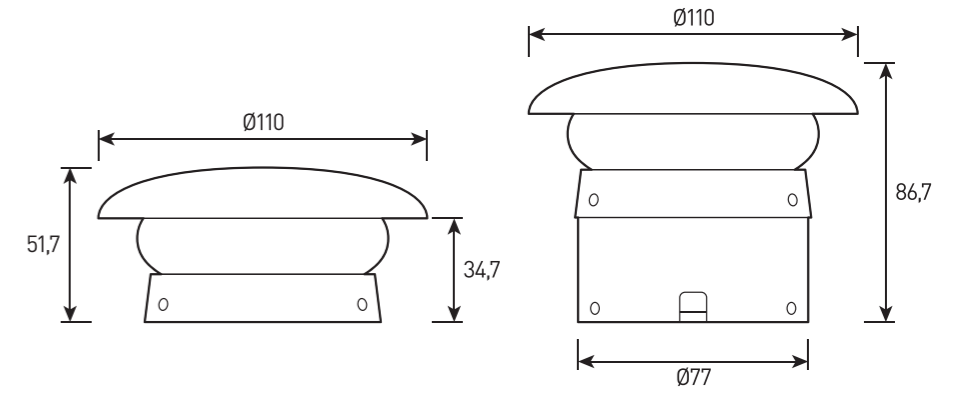


# OSIRIS.14

Светодиодный светильник со специальной линзой для декоративного освещения и создания особого эффекта на фасаде



## СПЕЦИФИКАЦИЯ

Корпус:	Литой под давлением алюминий, покрытый полиэстерной порошковой краской
Цвет корпуса:	Серый, RAL
Угол раскрытия луча:	360x10°
Класс электрозащиты:	3 класс (SELV)
Цветовая температура, К:	3000К, 4000К, 5000К, R, G, B, RGBW 4in1
Входное напряжение, V:	24V (внешний блок питания)
Система управления:	On/Off, DMX-512
Степень защиты, IP:	IP66
Рабочая температура:	-40°C ~ +50°C
Вес:	0,6 - 1,0 кг

OSIRIS.14

Артикул	Наименование	Мощность, Вт	Размеры, мм	Входное напряжение	Угол рассеивания	Цветовая температура, К	Вес, кг
WL300430	OSIRIS.14 6W SINGLE 24V IP66	6W	D110x52	24V (внешний блок питания)	360x10°	3000К, 4000К, 5000К, R, G, B	0,6 кг
WL300435	OSIRIS.14 9W RGB 3in1 DMX-512 24V IP66	9W	D110x52	24V (внешний блок питания)	360x10°	RGB	0,6 кг
WL300440	OSIRIS.14 12W RGBW 4in1 DMX-512 24V IP66	12W	D110x52	24V (внешний блок питания)	360x10°	RGBW	0,6 кг
WL300445	OSIRIS.14 6W SINGLE 24V IP66	6W	D110x87	24V (внешний блок питания)	360x10°	3000К, 4000К, 5000К, R, G, B	1,0 кг
WL300450	OSIRIS.14 9W RGB 3in1 DMX-512 24V IP66	9W	D110x87	24V (внешний блок питания)	360x10°	RGB	1,0 кг
WL300455	OSIRIS.14 12W RGBW 4in1 DMX-512 24V IP66	12W	D110x87	24V (внешний блок питания)	360x10°	RGBW	1,0 кг