

GROSLUX

СВЕТИЛЬНИК СВЕТОДИОДНЫЙ OSIRIS.14

Паспорт и руководство по эксплуатации

1. Основные сведения об изделии

1.1. СВЕТИЛЬНИКИ ФАСАДНЫЙ предназначен декоративного освещения и создания особого эффекта на фасаде. Светильники соответствуют техническим регламентам таможенного союза ТР ТС 004/2011 и ТР ТС 020/2011, ГОСТ ИЕС 60598-1-2017, ГОСТ ИЕС 60598-2-1-2011, ГОСТ ИЕС 60598-2-3-2012.

1.2. Светильники предназначены для работы в сети постоянного тока с номинальным напряжением 24 В.

1.3. Светильники соответствуют III классу защиты от поражения электрическим током, ГОСТ ИЕС 60598-1-2017, в части воздействия механических факторов внешней среды – группе условий эксплуатации M1 по ГОСТ 30630.1.2-99.

1.4. Номинальные значения климатических факторов по ГОСТ 15150-69 – УХЛ1, при этом значения климатических факторов принимаются следующими:

- диапазон рабочих температур от -40° до $+50^{\circ}$ (при запуске -20° до $+45^{\circ}$);
- предельные значения температур хранения составляют от -50° С до $+50^{\circ}$ С;
- верхнее значение относительной влажности воздуха 100% при 25° С.

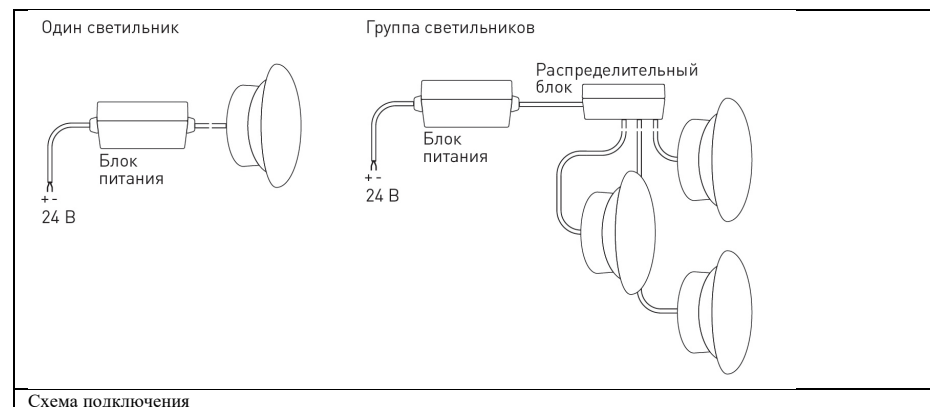
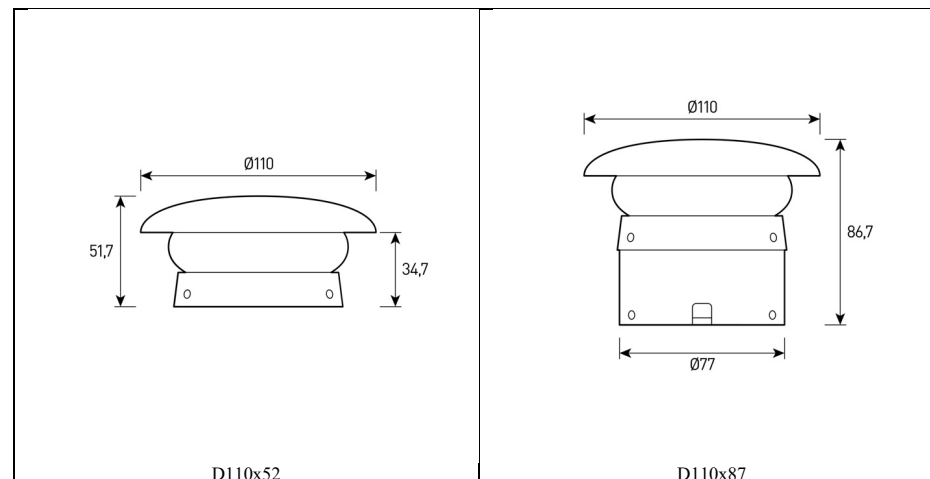
1.5. Степень защиты оболочки светильников: IP66 по ГОСТ 14254-2015.

2. Технические характеристики

Артикул	Наименование	Размер, мм	Вес, кг	Потребл. мощность	Вход. напряжение	Угол рассеивания
WL300430	OSIRIS.14 6W SINGLE 24V IP66	Ø110×52	0.6	6 Вт	24 В (внешний блок питания)	$360^{\circ} \times 10^{\circ}$
WL300435	OSIRIS.14 9W RGB 3in1 DMX-512 24V IP66	Ø110×52	0.6	9 Вт	24 В (внешний блок питания)	$360^{\circ} \times 10^{\circ}$
WL300440	OSIRIS.14 12W RGBW 4in1 DMX-512 24V IP66	Ø110×52	0.6	12 Вт	24 В (внешний блок питания)	$360^{\circ} \times 10^{\circ}$
WL300445	OSIRIS.14 6W SINGLE 24V IP66	Ø110×87	1	6 Вт	24 В (внешний блок питания)	$360^{\circ} \times 10^{\circ}$
WL300450	OSIRIS.14 9W RGB 3in1 DMX-512 24V IP66	Ø110×87	1	9 Вт	24 В (внешний блок питания)	$360^{\circ} \times 10^{\circ}$
WL300455	OSIRIS.14 12W RGBW 4in1 DMX-512 24V IP66	Ø110×87	1	12 Вт	24 В (внешний блок питания)	$360^{\circ} \times 10^{\circ}$

2.1. Общие характеристики

Корпус:	Литой под давлением алюминий, покрытый полиэфирной порошковой краской
Цвет корпуса:	Черный, RAL
Цветовая температура:	2700K, 3000K, 4000K, 5000K, 6000K, Blue, Green, Red, RGB, RGBW
Коэффициент мощности:	>0.9
Система управления:	DMX-512
Блок питания:	Внешний
Рабочая температура:	$-40^{\circ} \sim +50^{\circ}$ (при запуске $-20^{\circ} \sim +45^{\circ}$)
Ресурс работы светильника:	не менее 50 000 ч
Сечение проводов:	24 В: $2 \times 1 \text{ мм}^2$ (24 В + DMX-512: $5 \times 0,5 \text{ мм}^2$)
Вес:	0,6 – 1,0 кг



3. Комплектность поставки

Светильник – 1 шт.

Паспорт и Руководство по эксплуатации – 1 шт.

Упаковка – 1 шт.

4. Указания по эксплуатации и мерам безопасности

Эксплуатация светильников должна производиться в соответствии с «Правилами технической эксплуатации электроустановок потребителей» и настоящим Паспортом и Руководством по эксплуатации. Перед установкой светильника необходимо убедиться в соответствии напряжения питающей сети 24 В.

ВНИМАНИЕ! ЗАПРЕЩАЕТСЯ МОНТИРОВАТЬ, ДЕМОНТИРОВАТЬ СВЕТИЛЬНИК ПРИ ВКЛЮЧЁННОМ НАПРЯЖЕНИИ!

4.2. Запрещается эксплуатация светильников с поврежденной изоляцией проводов и мест электрических соединений.

4.3. Запрещается самостоятельно разбирать и ремонтировать светильник.

4.4. Запрещается применение химически активных веществ, абразивных средств и материалов.

5. В случае обнаружения неисправности

В случае обнаружения неисправности необходимо отключить светильник от сети, демонтировать и обратиться в авторизованный сервис центр, для устранения неисправности. Попытка несанкционированного вмешательства в конструкцию светильника ведет к снятию гарантийных обязательств производителя.

6. Подготовка изделия к работе и установка светильников

ВНИМАНИЕ! ПЕРЕД УСТАНОВКОЙ СВЕТИЛЬНИКА УБЕДИТЕСЬ В ТОМ, ЧТО СЕТЕВОЕ НАПРЯЖЕНИЕ ОТКЛЮЧЕНО!

Перед монтажом освободить светильник от упаковки и ознакомиться с настоящим руководством.

ВНИМАНИЕ! Сетевые провода, подводимые к светильникам, не должны своим весом создавать силовую нагрузку на кабельный ввод.

6.1. Монтаж светильников.

Светильник монтируется к стене с помощью монтажного крепежа.

7. Техническое обслуживание светильников

7.1. В процессе эксплуатации необходимо не реже двух раз в год проводить профилактический осмотр и чистку светильника. Проверить исправность электроустановочных изделий и надежность крепления болтовых и винтовых соединений. Чистку защитного стекла и корпуса светильника производить мягкой ветошью, смоченной в мыльном растворе.

7.2. Эксплуатация светильника с треснувшим или иначе поврежденным защитным стеклом или корпусом не допускается, поврежденные элементы необходимо заменить.

8. Свидетельство об упаковывании

OSIRIS.14			
наименование изделия	обозначение	заводской номер	
упакован	наименование или код изготовителя		
согласно требованиям, предусмотренным в действующей технической документации.			
Упаковщик			
должность	личная подпись	расшифровка подписи	год, месяц, число

9. Свидетельство о приемке

OSIRIS.14			
наименование изделия	обозначение	заводской номер	
изготовлен и принят в соответствии с обязательными требованиями государственных стандартов, действующих технической документацией и признан годным для эксплуатации			
Начальник ОТК			
МП			
	личная подпись	расшифровка подписи	

Дата изготовления _____
год, месяц, число

Сведения о цене и реализации

Цена договорная

Особые требования по реализации не установлены

10. Гарантийные обязательства

10.1. Гарантийный срок эксплуатации светильника составляет 60 месяцев со дня продажи Покупателю. В случае неисправности светильника в течение гарантийного срока Производитель обязуется провести безвозмездный ремонт или замену светильника при соблюдении Покупателем условий хранения, транспортирования и эксплуатации светильника, описанных в настоящем Паспорте и Руководстве по Эксплуатации. В случае обнаружения неисправности светильника до истечения гарантийного срока следует обратиться к Производителю по адресу:

г. Москва, ул. Проезд Аэропорта, 8.

Телефон сервисной службы: +7 495 901-01-91, www.grosslux.ru, e-mail: info@grosslux.ru.

Для ремонта или замены светильника в период гарантийного срока требуется предоставить рекламацию с указанием условий, при которых была выявлена неисправность, и предъявить само изделие с Паспортом Производителю или авторизованному им сервисному центру.

10.2. Гарантия не распространяется на следующие случаи:

- наличие механических повреждений;
 - отсутствие настоящего Паспорта и Руководства по эксплуатации;
 - воздействие на светильник химически активных веществ;
 - воздействие на светильник абразивных средств и материалов;
 - проведение ремонта светильника Покупателем или третьими лицами, кроме авторизованных Производителем.
 - нарушение условий хранения, транспортирования и эксплуатации светильника.
- 10.3. При отсутствии штампа торгующей организации срок гарантии исчисляется со дня выпуска изделия Производителем, указанным в настоящем Паспорте и Руководстве по эксплуатации.

11. Сведения об упаковке, транспортировании и хранении.

11.1. Упаковка, хранение, транспортирование светильников должны соответствовать требованиям ГОСТ 23216.

11.2. Светильники транспортируются в упаковке любым крытым видом транспорта. Во время погрузки, транспортирования и выгрузки светильников с транспортного средства должны быть приняты меры защиты светильников от механических повреждений и непосредственного воздействия нефтепродуктов, агрессивных сред и атмосферных осадков.

11.3. Хранение светильников в упаковке допускается на стеллажах в закрытых сухих помещениях в условиях, исключающих воздействие нефтепродуктов и агрессивных сред, на расстоянии не менее одного метра от отопительных и нагревательных приборов. Температура хранения от -50 до +60°C при относительной влажности воздуха не более 85%.

12 Утилизация

Светильник не содержит токсичных материалов, а также комплектующих, приносящих вред окружающей среде. Утилизацию светильника проводить обычным способом.