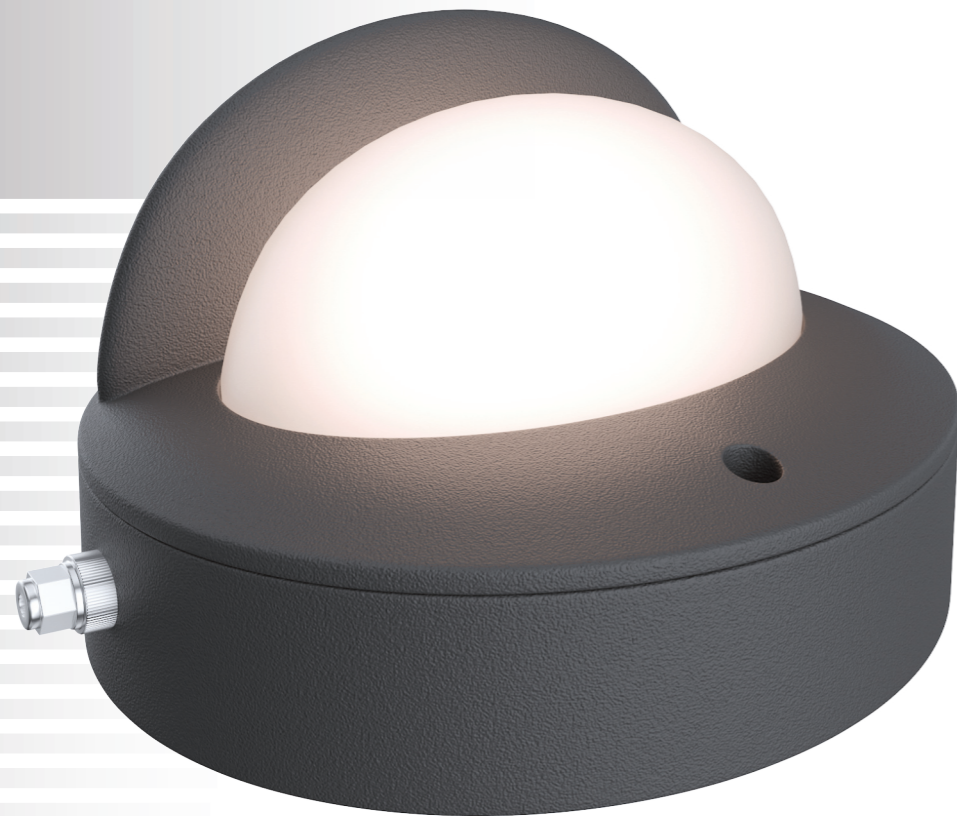
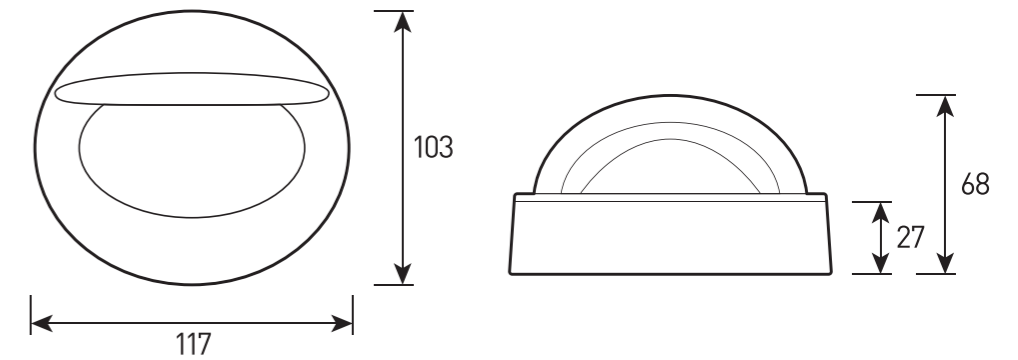


OSIRIS.13

Светодиодный светильник для архитектурного освещения оконных проемов и создания особого декоративного эффекта



СПЕЦИФИКАЦИЯ

Корпус:	Литой под давлением алюминий, покрытый полиэстеровой порошковой краской
Цвет корпуса:	Серый, RAL
Угол раскрытия луча:	53x110°
Класс электрозащиты:	3 класс (SELV)
Цветовая температура, К:	3000К, 4000К, 5000К, R, G, B, RGBW 4in1
Входное напряжение, V:	24V
Система управления:	On/Off, DMX-512
Степень защиты, IP:	IP66
Рабочая температура:	-40°C ~ +50°C
Вес:	0,6 кг

OSIRIS.13

Артикул	Наименование	Мощность, Вт	Размеры, мм	Входное напряжение, В	Угол рассеивания	Цветовая температура, К	Вес, кг
WL300420	OSIRIS.13 7W SINGLE 24V IP66	7W	117x103x68	24V	53x110°	3000К, 4000К, 5000К	0,6 кг
WL300425	OSIRIS.13 7W RGBW 4in1 DMX-512 24V IP66	7W	117x103x68	24V	53x110°	RGBW	0,6 кг