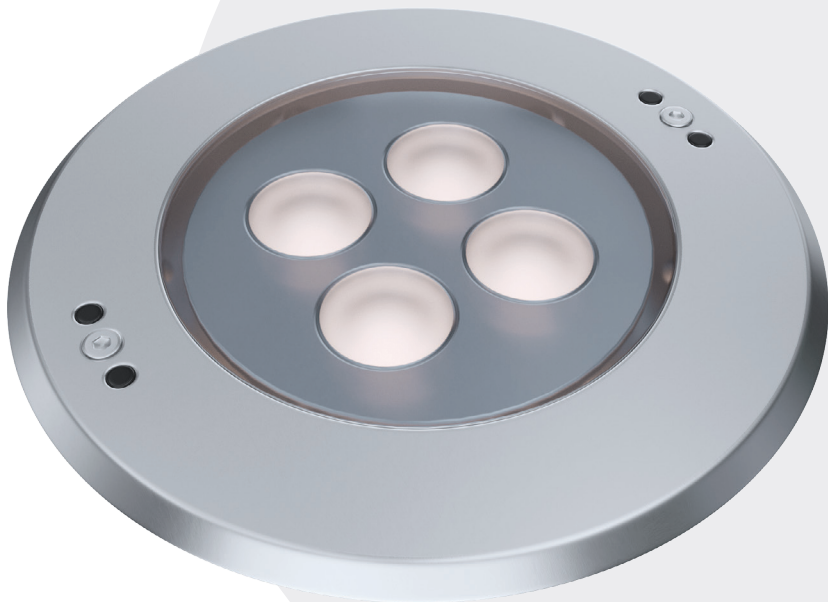


REEF.02



МОНТАЖНАЯ ИНСТРУКЦИЯ



ВАЖНО: Обратите внимание на подробные технические характеристики на упаковке. Подбирайте соответствующие элементы и методы эксплуатации в соответствии с указанными параметрами.

ПРИМЕЧАНИЕ: Этот подводный светильник предназначен только для использования в полностью погружённом состоянии в пресной воде с подключением через защитный трансформатор.

Светильник работает при входном низковольтном напряжении 24 В.

Область применения:

- Установка в фонтаны, пруды или другие подходящие подводные среды.
- Допустимая глубина установки: до 3 метров.



ПРИМЕЧАНИЕ: Убедитесь, что система фонтана/пруда соответствует местным нормам электробезопасности.

Светильник должен быть подключен через УЗО (устройство защитного отключения) или дифференциальный автомат с соответствующим номиналом.

Этот подводный светильник должен быть установлен в плоской стенке бассейна, при этом верхняя часть линзы должна быть не менее чем на 450 мм ниже нормального уровня воды в бассейне.

Все металлические предметы в пределах 200 мм от бассейна должны быть надлежащим образом электрически соединены с надежной точкой заземления.

Распределительная коробка или трансформатор низкого напряжения (24 В) должны располагаться на высоте не менее 300 мм над уровнем воды, не менее 200 мм над уровнем земли или уровня палубы бассейна и не менее 1200 мм от края бассейна.



- Всегда отключайте питание перед установкой. Светильник должен быть полностью погружён в воду перед проверкой его работы.
- Используйте только винты/болты из нержавеющей стали (не ниже марки 304). Неправильный винт может привести к коррозии и повреждению светильника.

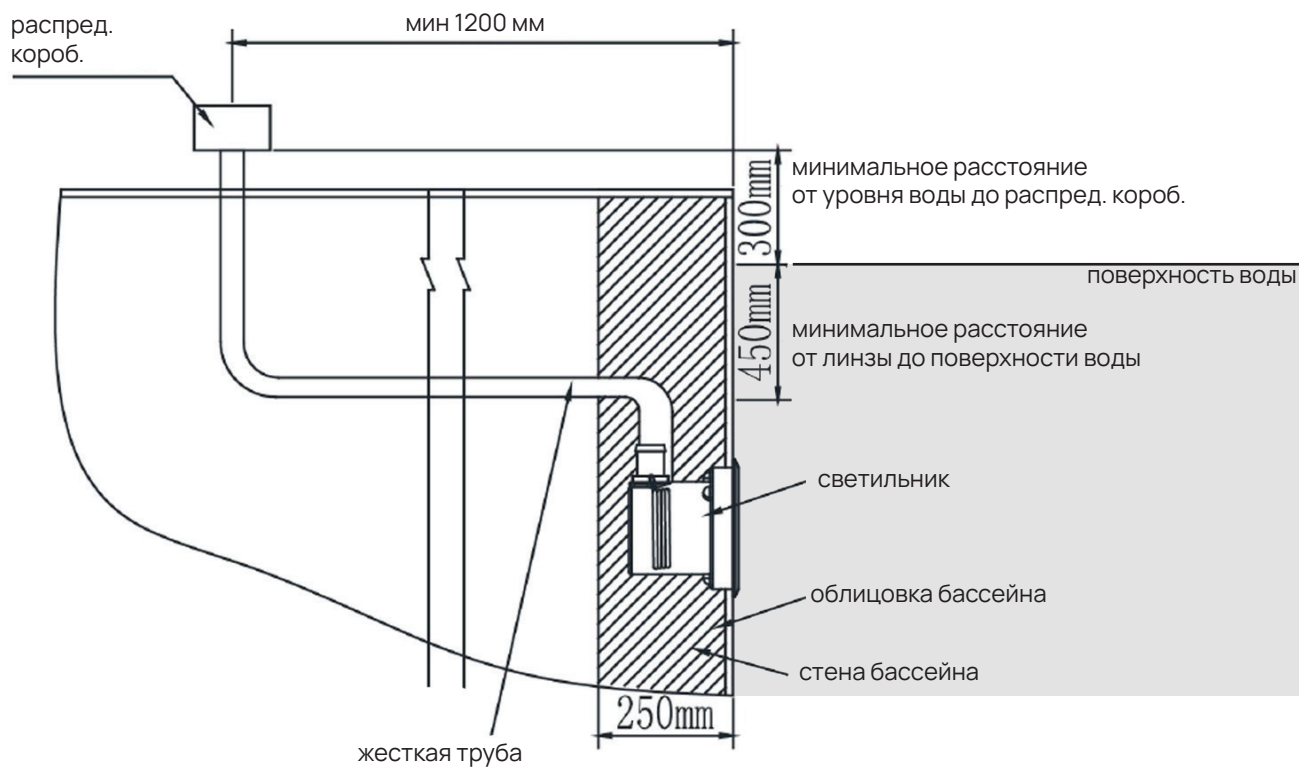


Рисунок 1

1. Подготовьте достаточно места для монтажного стакана, чтобы закрепить его в стене бассейна.
2. На задней стороне монтажного стакана есть два канала. Выберите один канал, который наиболее удобен для вашей конструкции электропроводки, и закройте другой водонепроницаемой заглушкой, входящей в комплект (Рисунок 2).
3. Пропустите шнур через канал к распределительной коробке или трансформатору.
4. Забетонируйте монтажный стакан.
5. Монтажный стакан должен быть установлен внутри стены бассейна, убедитесь, что стакан не выходит за пределы поверхности стены (Рисунок 3).
6. Отверстия для винтов на светильнике должны быть выровнены в положении 12 часов (Рисунок 4).
7. Направьте взгляд на отверстие для винта и закрепите светильник в стакане с помощью винтов (Рисунок 5).

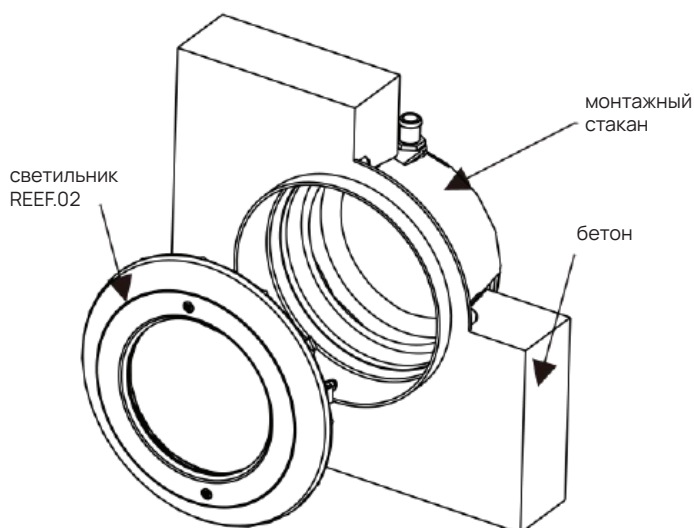


Рисунок 2

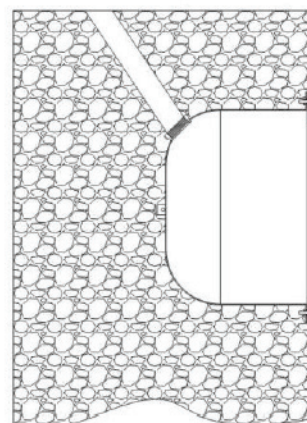


Рисунок 3

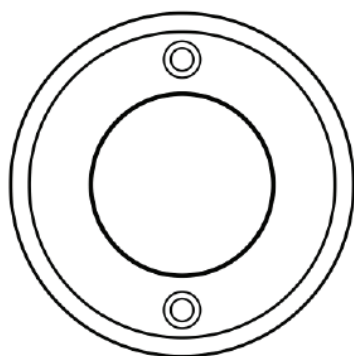


Рисунок 4

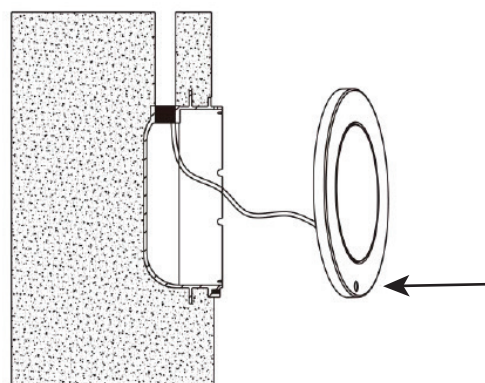


Рисунок 5



Электросистема фонтана/пруда должна проверяться ежемесячно с использованием квалифицированного тестового оборудования. Проверку должен выполнять сертифицированный специалист.

Никогда не включайте светильник более чем на 1 минуту, если он не полностью погружён в воду – это может привести к его перегреву, поломке или травмам.

Режимы цвета RGB-светильника:

- Синий
- Красный
- Зелёный
- Фиолетовый
- Голубой
- Жёлтый
- Белый
- Плавное изменение RGB
- Быстрое мигание R-RG-G
- Быстрое мигание G-GB-B
- Быстрое мигание B-RB-R
- Плавное изменение RG-GB-RB
- Мигание R-G-B от быстрого к медленному
- Мигание R-B-G от быстрого к медленному
- Быстрое мигание 7 цветов
- Плавное изменение R-G-B

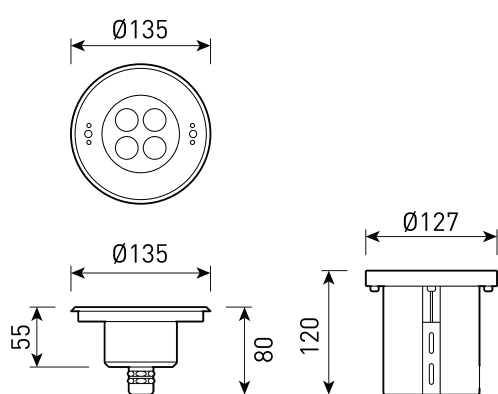
Управление:

При включении – свет автоматически переключается по циклу из 16 режимов.

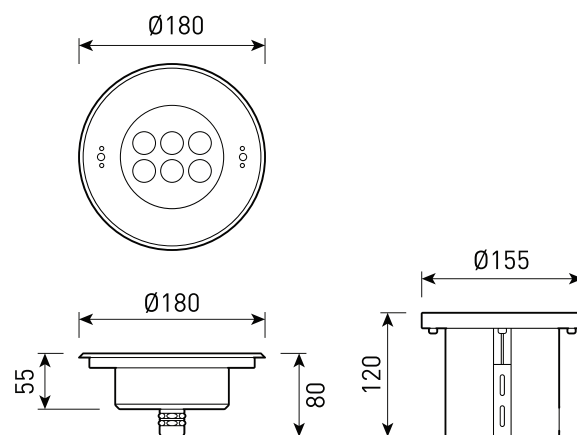
Для выбора нужного режима: выключайте свет на 1,5 секунды, затем включайте снова, пока не дойдёте до нужного режима.

Чтобы сбросить до начала (режим 1 – синий), выключите свет на более чем 5 секунд, затем включите снова.

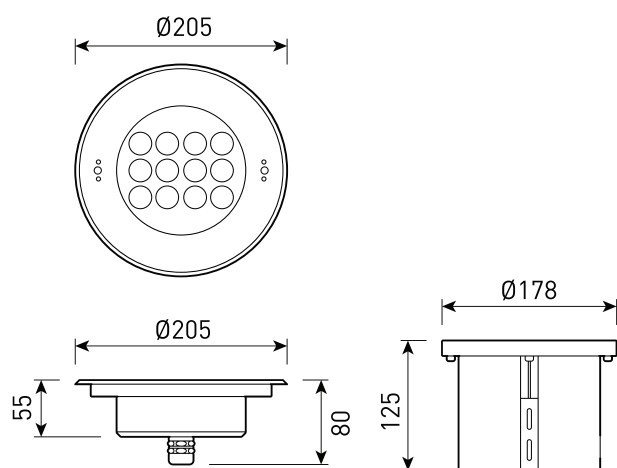
Пользователи могут установить один или несколько RGB/RGBW-онтоллеров для тонкой настройки.



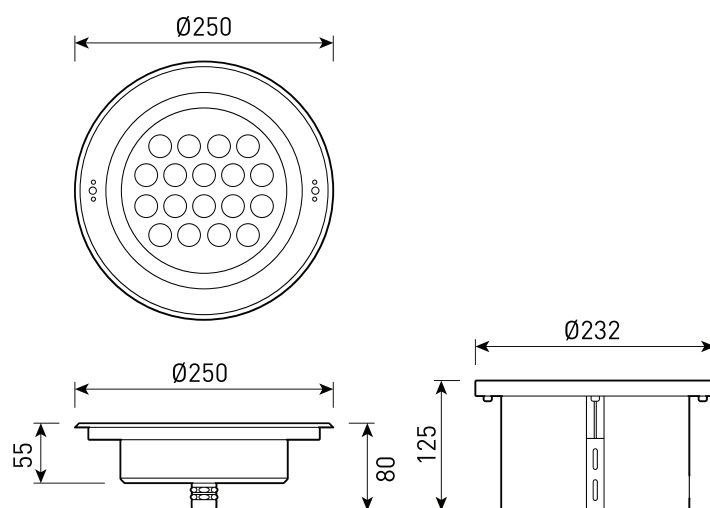
SIZE 1



SIZE 2



SIZE 3



SIZE 4