

VERGE.15

WALL



**МОНТАЖНАЯ
ИНСТРУКЦИЯ**

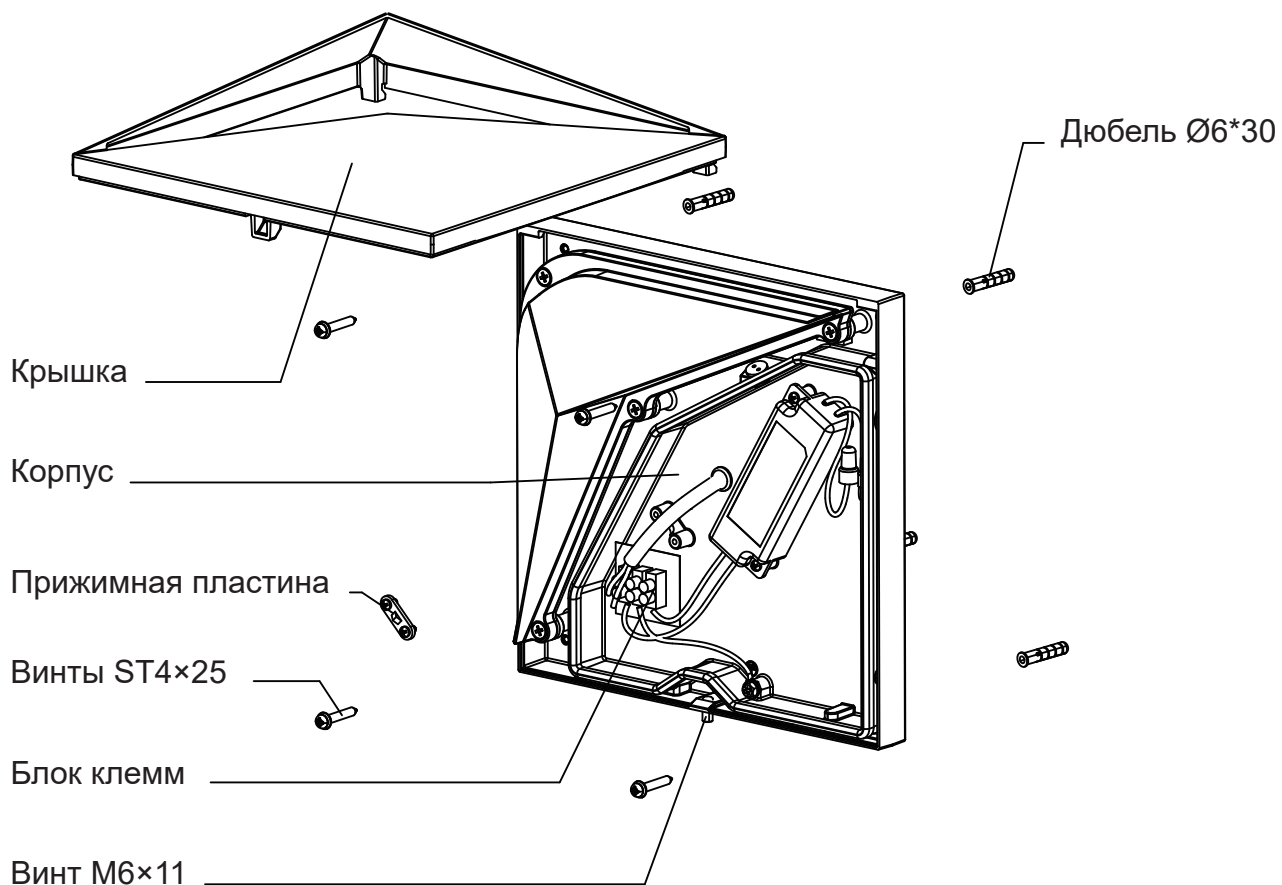
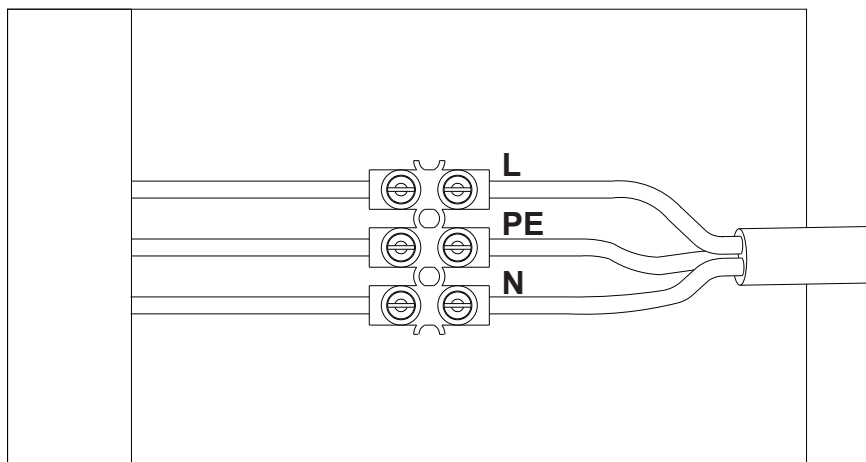
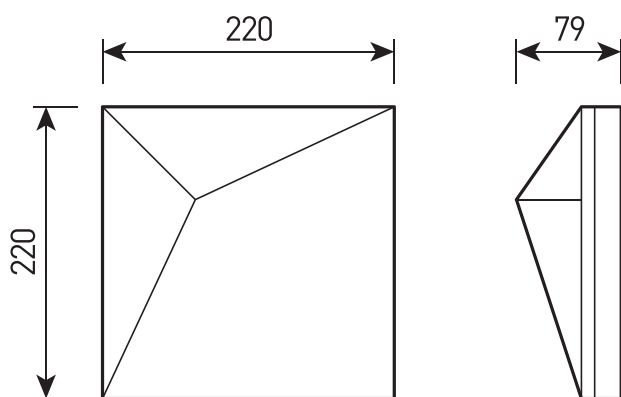


Схема подключения

GROSSLUX



Габаритные размеры



Grosslux
8(495)901 01 91

Россия, г. Москва,
ул. Проезд Аэропорта, д.8

info@grosslux.ru
www.grosslux.ru

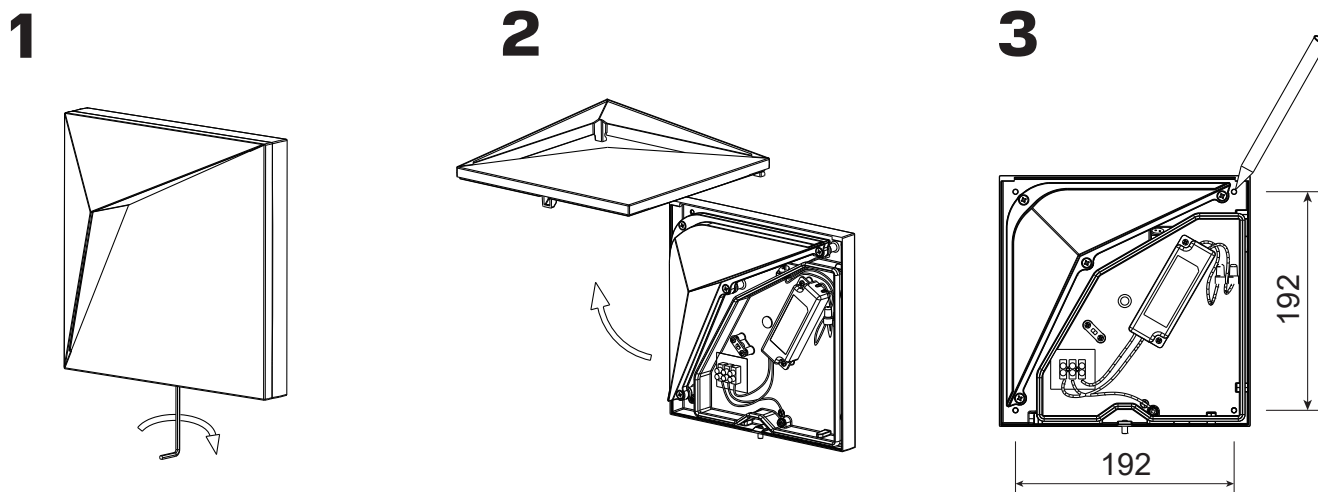
Инструкция по установке

GROSSLUX

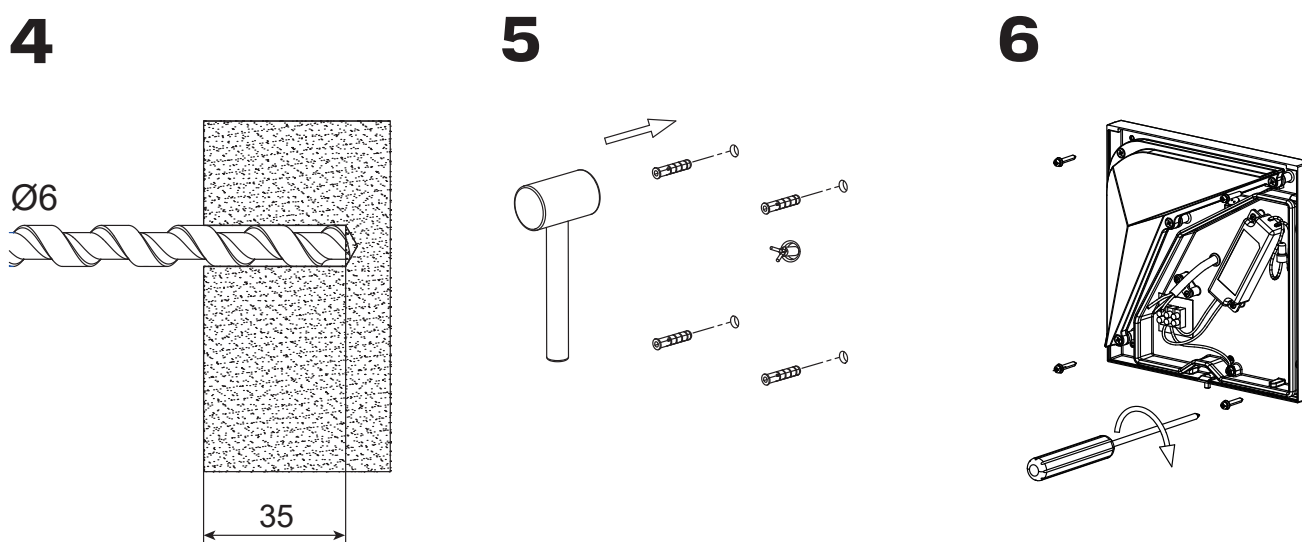


Внимание! Перед установкой светильника убедитесь в том, что сетевое напряжение отключено!

1. Открутите винт М6×11 с помощью шестигранника 3 мм.
2. Снимите крышку.
3. Отметьте отверстия креплений на месте установки светильника.



4. Просверлите отверстия креплений $\text{Ø}6$ мм.
5. Вбейте дюбели в отверстия.
6. Пропустите провод питания через отверстие на корпусе светильника. Закрепите корпус винтами ST4×25.



7. Подсоедините жилы кабеля питания к блоку клемм.
Плотно завиксируйте кабель с помощью прижимной пластины.
8. Установите крышку в защелкивающихся креплениях.
9. Зафиксируйте крышку шестигранным ключом 3 мм.

