

**GROSSLUX**

# VERGE.11



## МОНТАЖНАЯ ИНСТРУКЦИЯ

Grosslux  
8(495)901 01 91

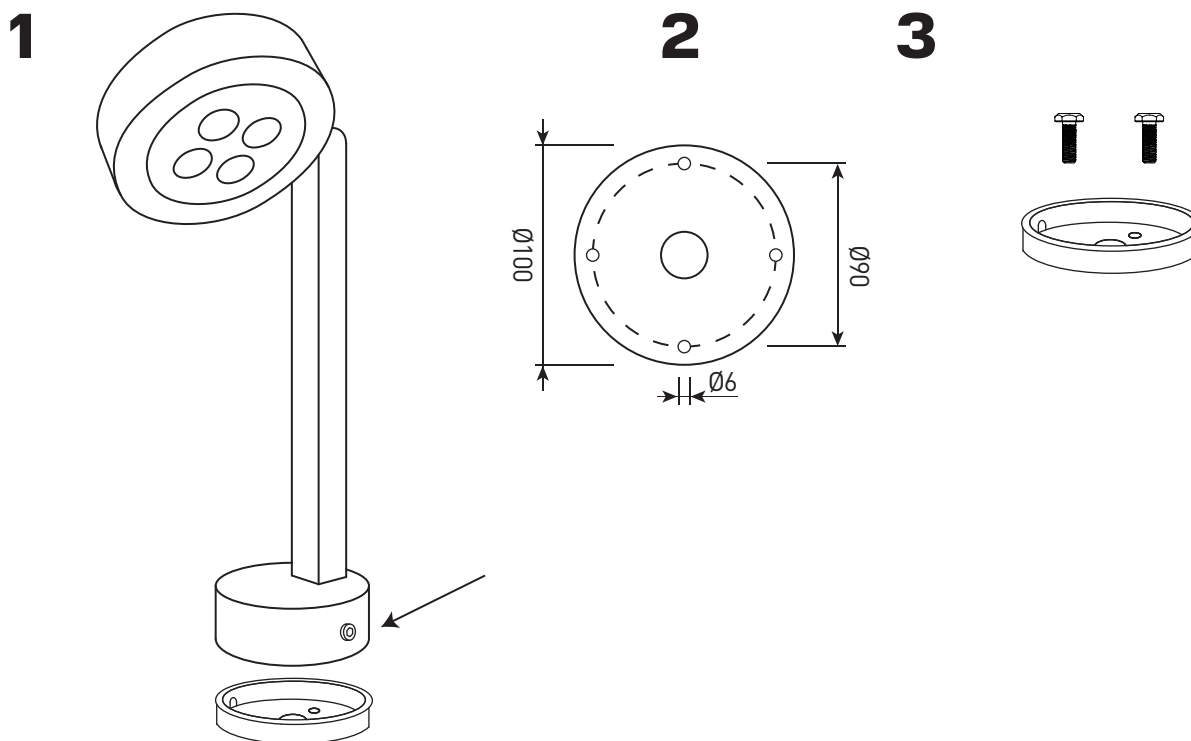
Россия г. Москва,  
ул. Проезд Аэропорта, д.8

info@grosslux.ru  
www.grosslux.ru

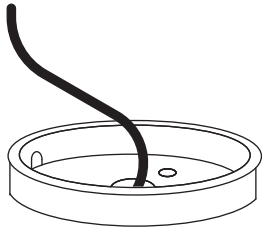
1. Ослабьте установочный винт, снимите монтажную пластину.
2. Просверлите отверстия в монтажной поверхности, в соответствии с расположением отверстий на монтажной пластине.
3. С помощью метизов закрепите монтажную пластину на поверхности.
4. Просверлите отверстие в монтажной поверхности, проденьте кабель питания светильника через центральное отверстие или выведите кабель.
5. Подсоедините кабель светильника и источника питания, соблюдая герметичность соединения, установите светильник на монтажную пластину и зафиксируйте установочным винтом.
6. Отрегулируйте угол наклона светодиодного блока.

Примечания:

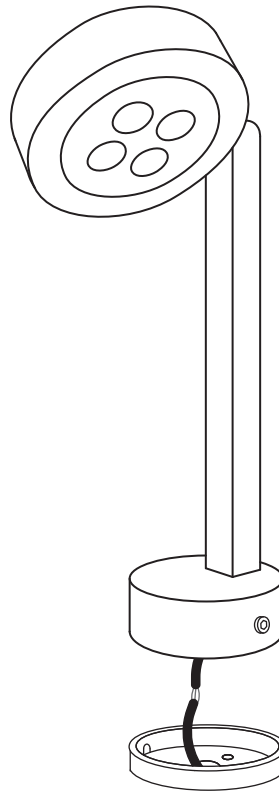
- Специальных требований к направлению установки нет.
- При получении прибора проверьте артикул, цветовую температуру, класс защиты, кабель питания.



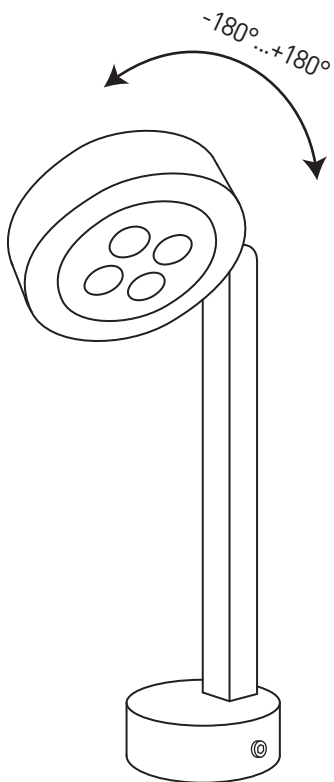
4

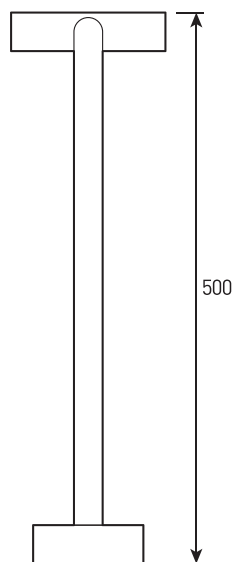
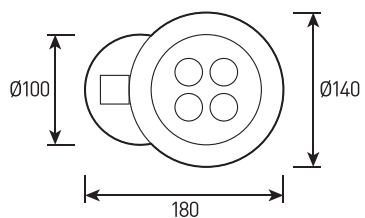


5

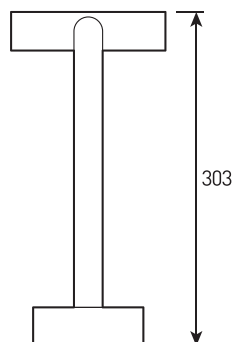
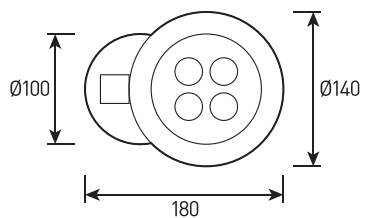


6

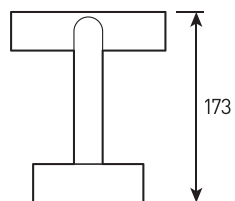
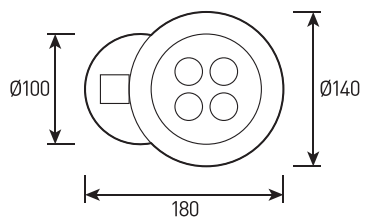




**500mm**



**300mm**



**173mm**