

**GROSSLUX**

# OSIRIS.12



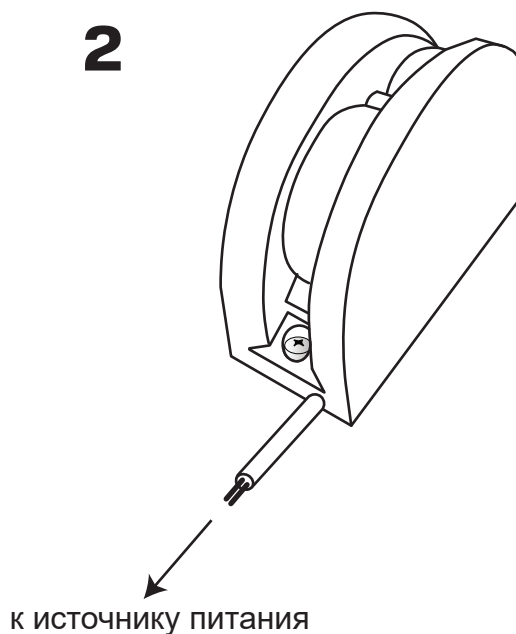
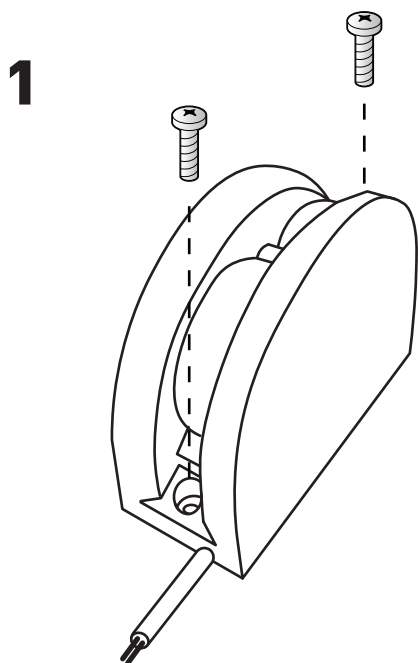
## МОНТАЖНАЯ ИНСТРУКЦИЯ

Grosslux  
8(495)901 01 91

Россия г. Москва,  
ул. Проезд Аэропорта, д.8

info@grosslux.ru  
www.grosslux.ru

1. Закрепите изделие крепежными винтами М5.



2. Подсоедините кабель от светильника к сети питания (версия на 220В) или к источнику питания (версия на 24В).

Примечание:

Светильник должен надежно соединяться с монтажной поверхностью, любые винты в изделиях не должны быть произвольно ослаблены.

Габаритные размеры:

