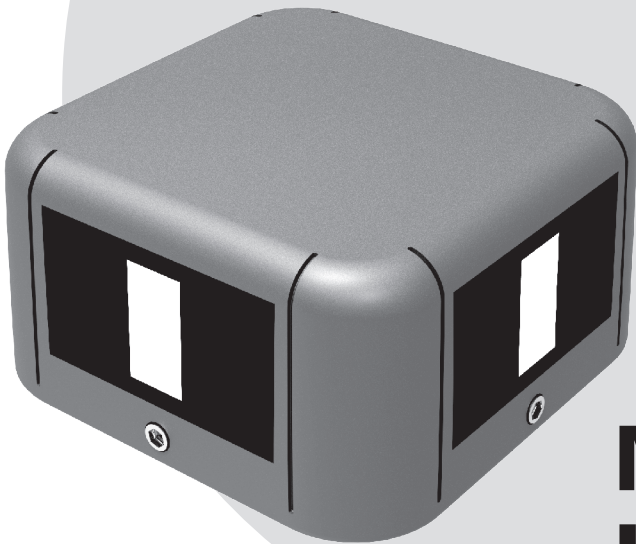


GROSSLUX

OSIRIS.06



МОНТАЖНАЯ ИНСТРУКЦИЯ

Grosslux
8(495)901 01 91

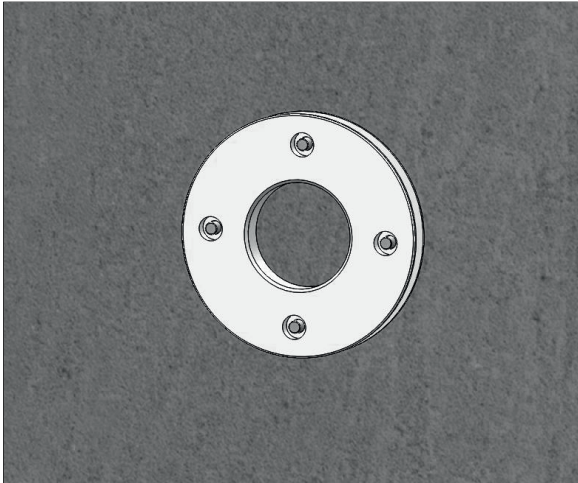
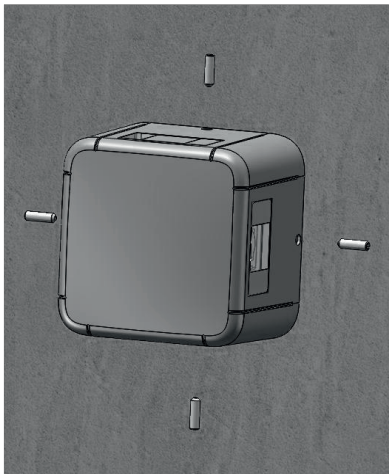
Россия г. Москва,
ул. Проезд Аэропорта, д.8

info@grosslux.ru
www.grosslux.ru

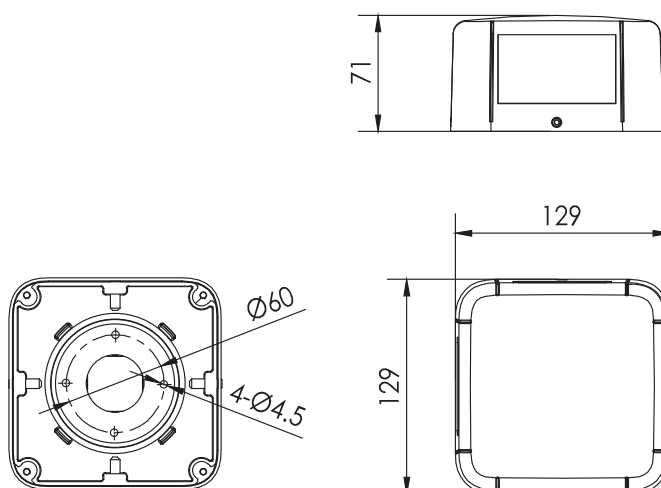
Инструкция по установке

- В соответствии с шагом 1 закрепите пластину на монтажной поверхности.
- В соответствии с шагом 2 закрепите корпус светильника с пластиной, подключите кабель

Светильник должен получить надежное соединение с монтажной поверхностью, любые винты в светильниках не должны быть самовольно ослаблены. Особых требований к установке нет.

	
Шаг 1	Шаг 2

Размеры



Маркировка кабеля

<u>ВЕРСИЯ 1</u>		<u>ВЕРСИЯ 2</u>	
Single Color √ WW × CW		× RGB (DMX512)	
√ Class I	L, N, E	Class III × DC36V × DC24V × DC12V	Power cable: 2pin1 V+ /Red wire, V- /Blue wire
Class III × DC36V × DC24V × DC12V	V+ /Red wire V- /Blue wire		DMX IN cable: 3pin1 ■ DMX+ Red wire ■ DMX- Blue wire ■ GND Green wire