

**GROSSLUX**

# OSIRIS.05



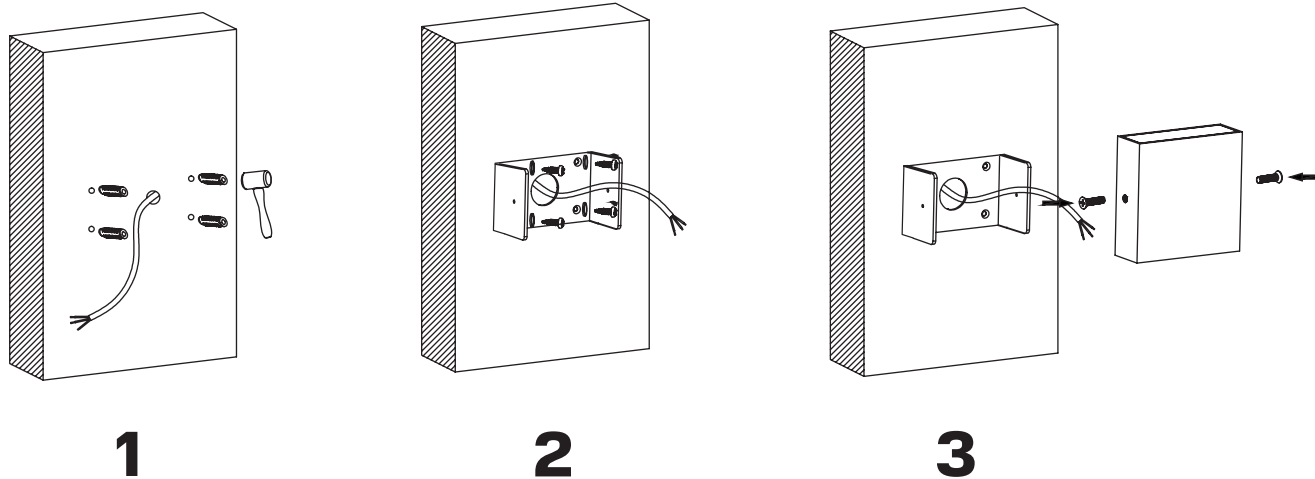
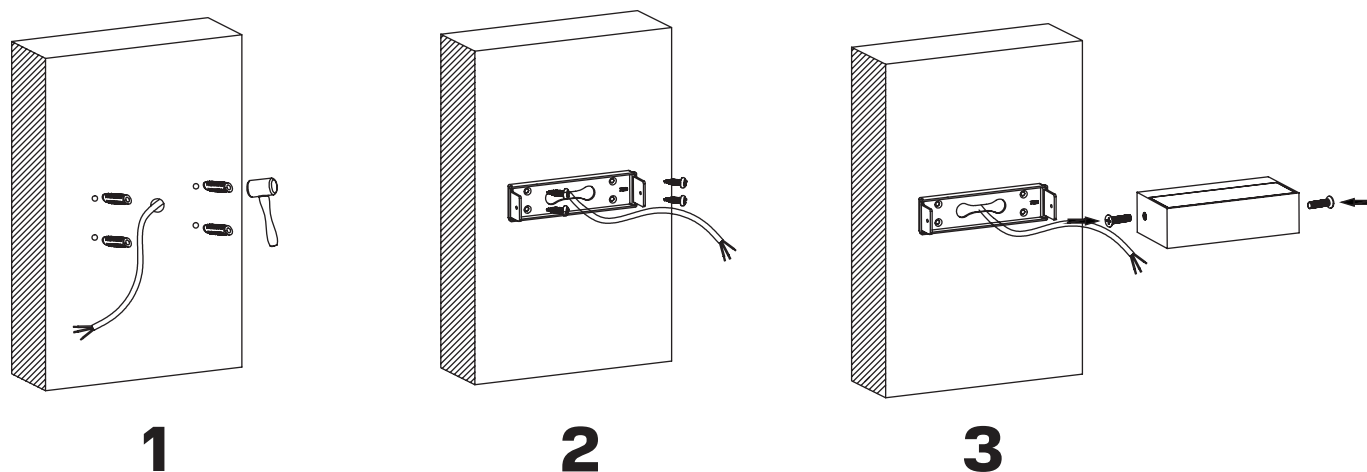
**МОНТАЖНАЯ  
ИНСТРУКЦИЯ**

Grosslux  
8(495)901 01 91

Россия г. Москва,  
ул. Проезд Аэропорта, д.8

info@grosslux.ru  
www.grosslux.ru

1. Просверлите отверстия в стене в том месте, где вы собираетесь установить прибор. Затем с помощью молотка вставьте распорную часть дюбеля в отверстия.
2. Закрепите кронштейн на стене винтами. Убедитесь, что кабель проходит через отверстие в его середине.
3. Подсоедините прибор к кабелю.

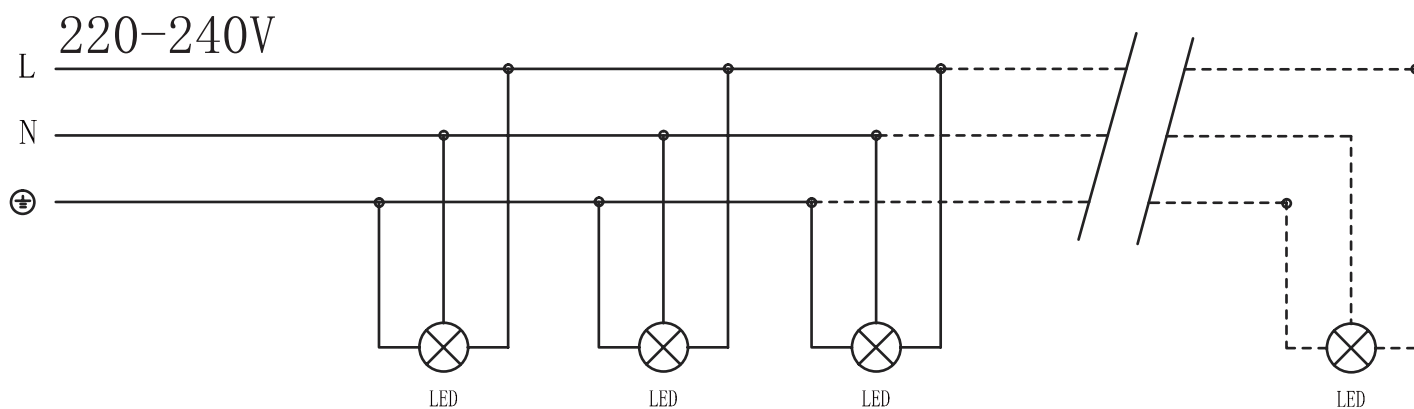
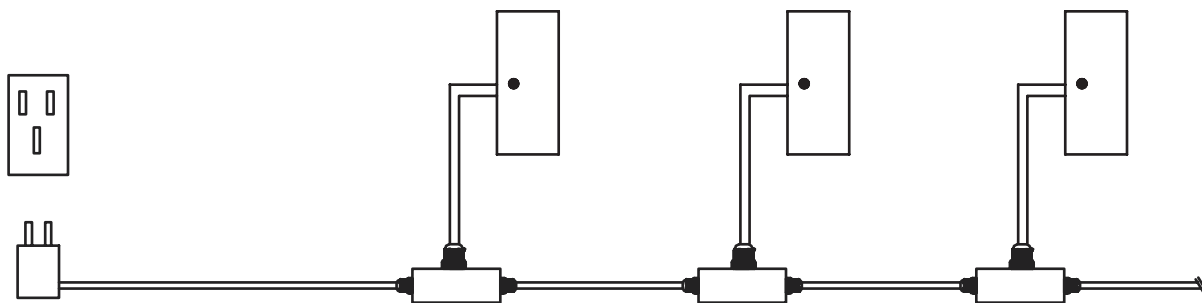
**OSIRIS.05 QUADRO****OSIRIS.05 SINGLE**

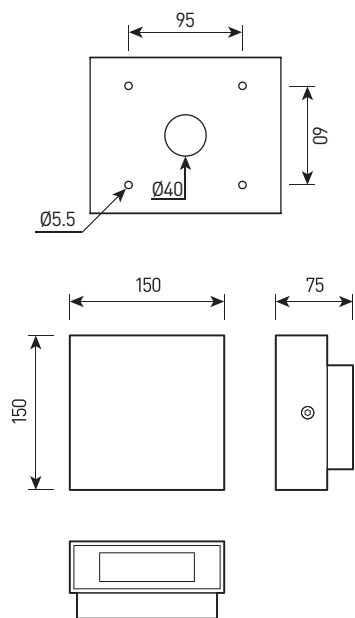
## Примечания:

- Специальных требований к направлению установки нет.
- При получении прибора проверьте артикул, цветовую температуру, класс защиты, кабель питания.

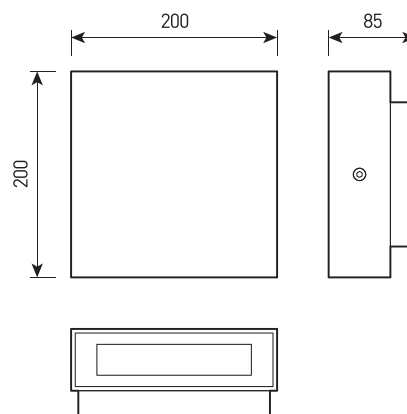
# Схема подключения

GROSLUX

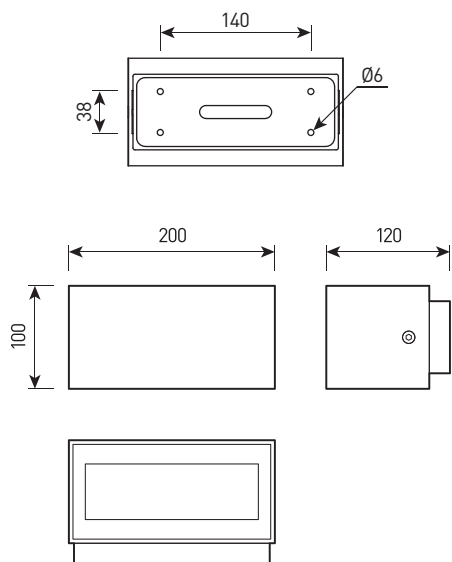




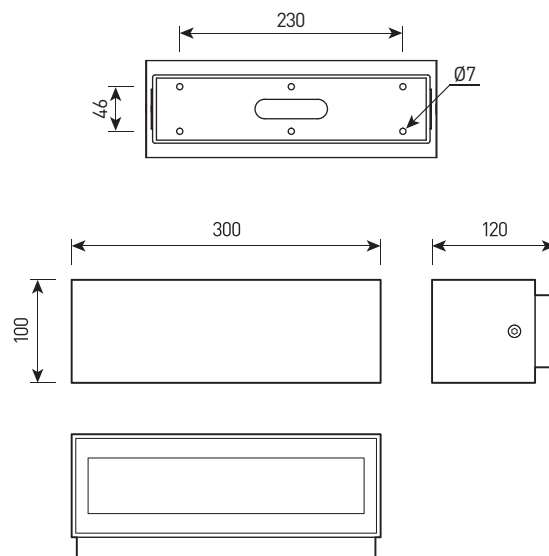
**OSIRIS.05 QUADRO SINGLE / TWIN**



**OSIRIS.05 QUADRO SINGLE / TWIN**



**OSIRIS.05 SINGLE / TWIN**



**OSIRIS.05 SINGLE / TWIN**