

GROSSLUX

LYRA.02



МОНТАЖНАЯ ИНСТРУКЦИЯ

Grosslux
8(495)901 01 91

Россия г. Москва,
ул. Проезд Аэропорта, д.8

info@grosslux.ru
www.grosslux.ru

Инструкция по установке

GROSSLUX

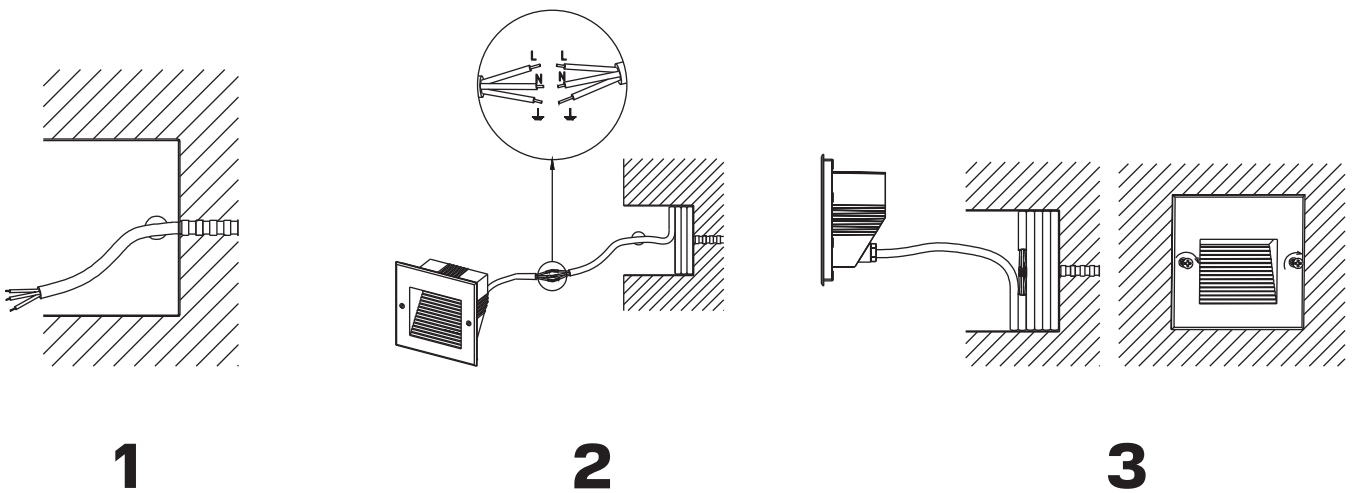
Примечания:

- Специальных требований к направлению установки нет.
- При получении прибора проверьте артикул, цветовую температуру, класс защиты, кабель питания.

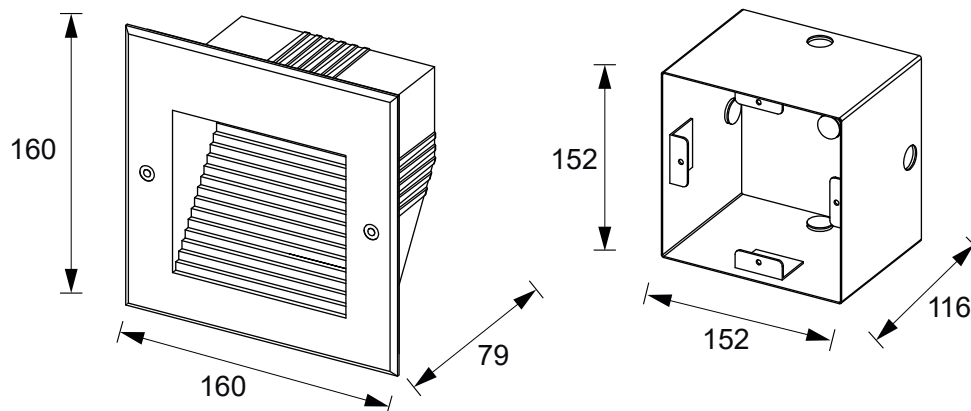
В соответствии с шагом 1, выведите кабель через монтажный стакан.

В соответствии с шагом 2, подключите питающий кабель к светильнику, соблюдая герметичное соединение.

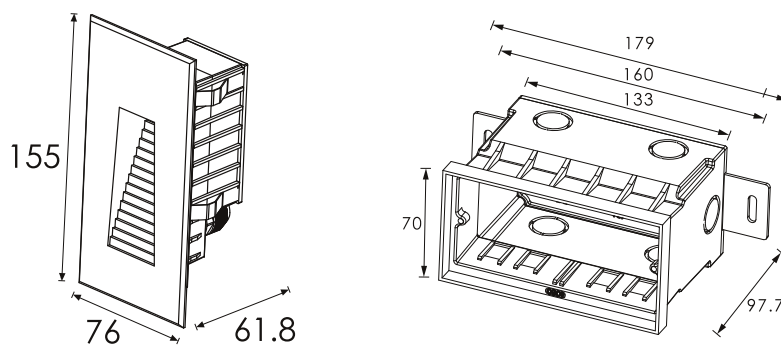
В соответствии с шагом 3, вставьте светильник в стакан и зафиксируйте его при помощи винтов.



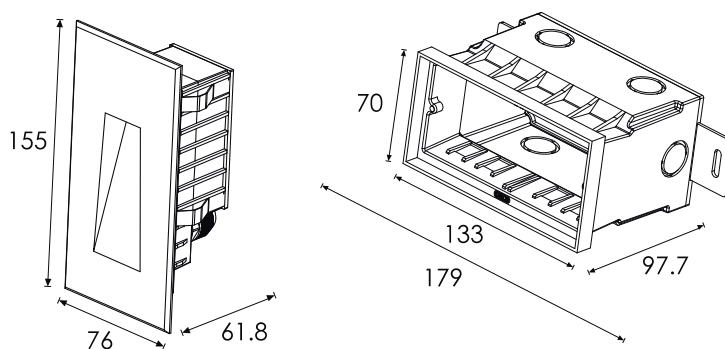
TYPE 1



TYPE 2

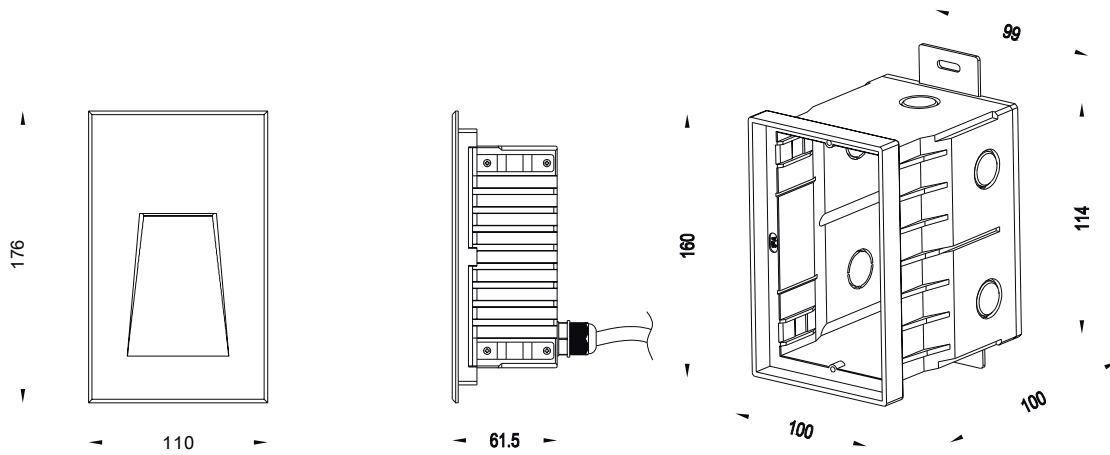


TYPE 2R

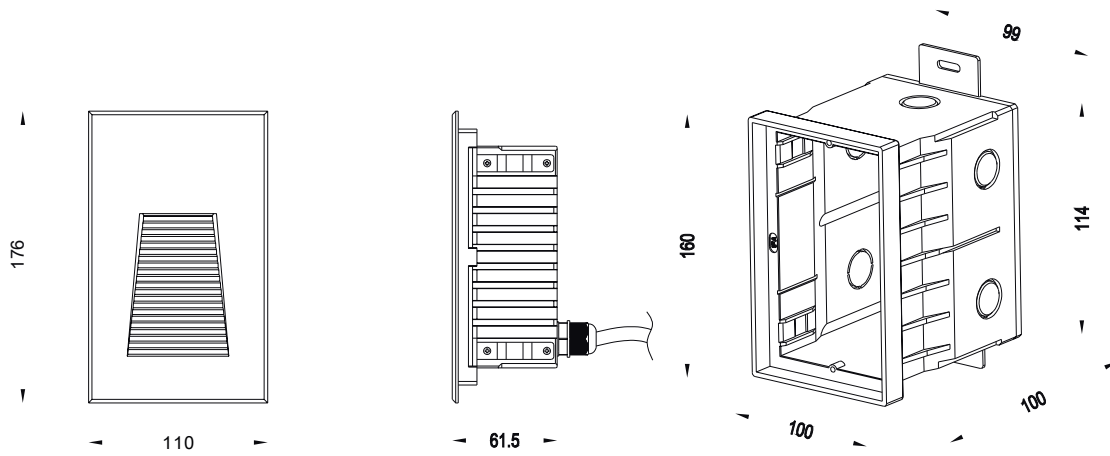


Габаритные размеры

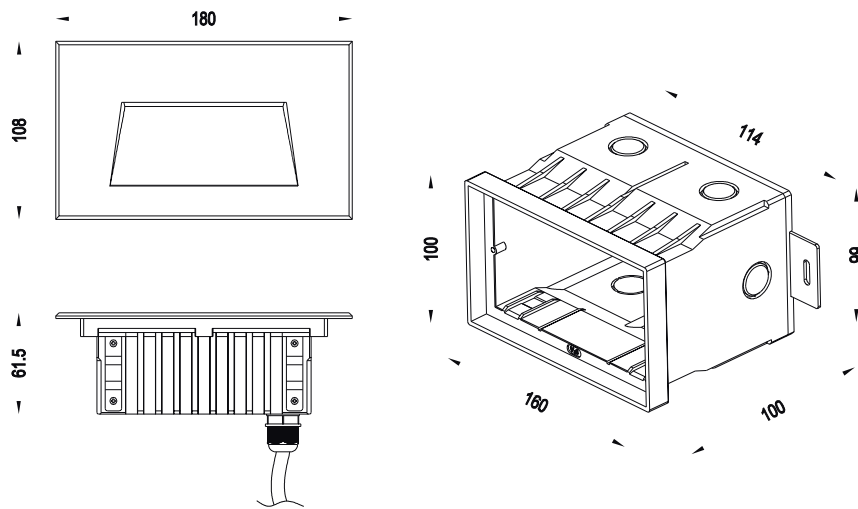
TYPE 4



TYPE 4R



TYPE 3



TYPE 3R

