

**GROSSLUX**

# **GALO.01**



## **МОНТАЖНАЯ ИНСТРУКЦИЯ**

**Grosslux**  
8(495)901 01 91

Россия г. Москва,  
ул. Проезд Аэропорта, д.8

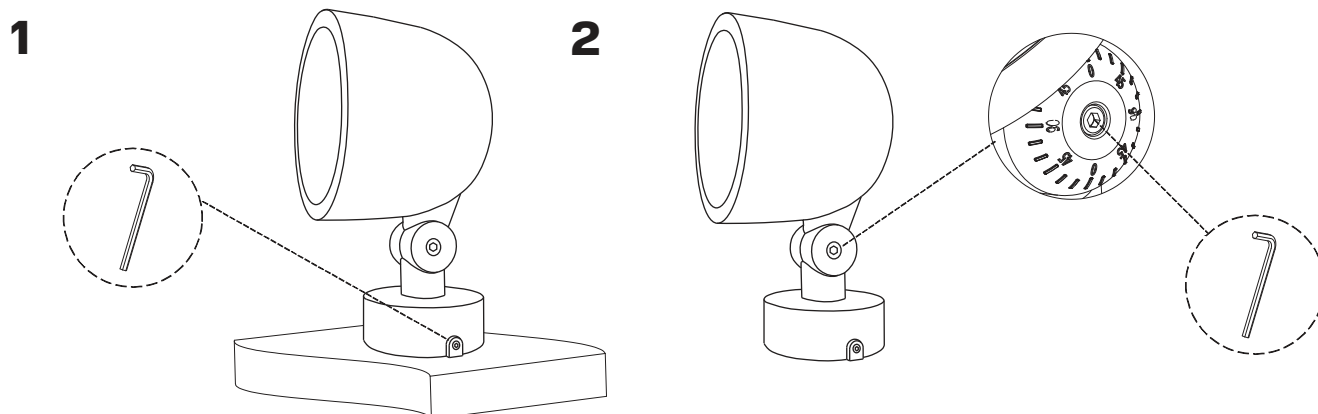
[info@grosslux.ru](mailto:info@grosslux.ru)  
[www.grosslux.ru](http://www.grosslux.ru)

# Инструкция по установке

GROSLUX

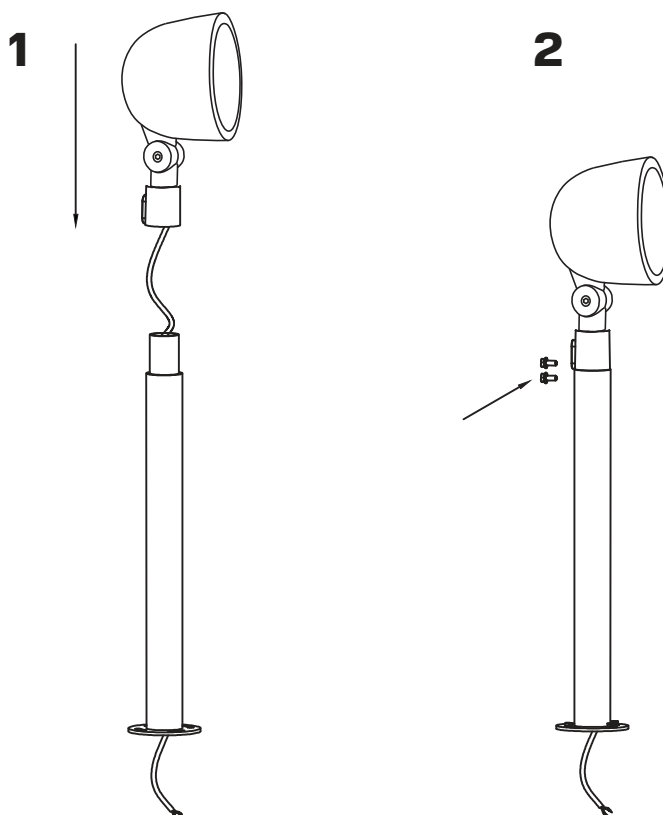
## Установка на монтажную поверхность

1. Установите гобо проектор на монтажную поверхность и закрепите установочными винтами, заведомо установив нужным углом поворота кронштейна.
2. Настройте нужный угол поворота гобо проектора и зафиксируйте его.



## Установка на опору

1. Установите гобо проектор на опору.
2. Закрепите гобо проектор к опоре на винты.

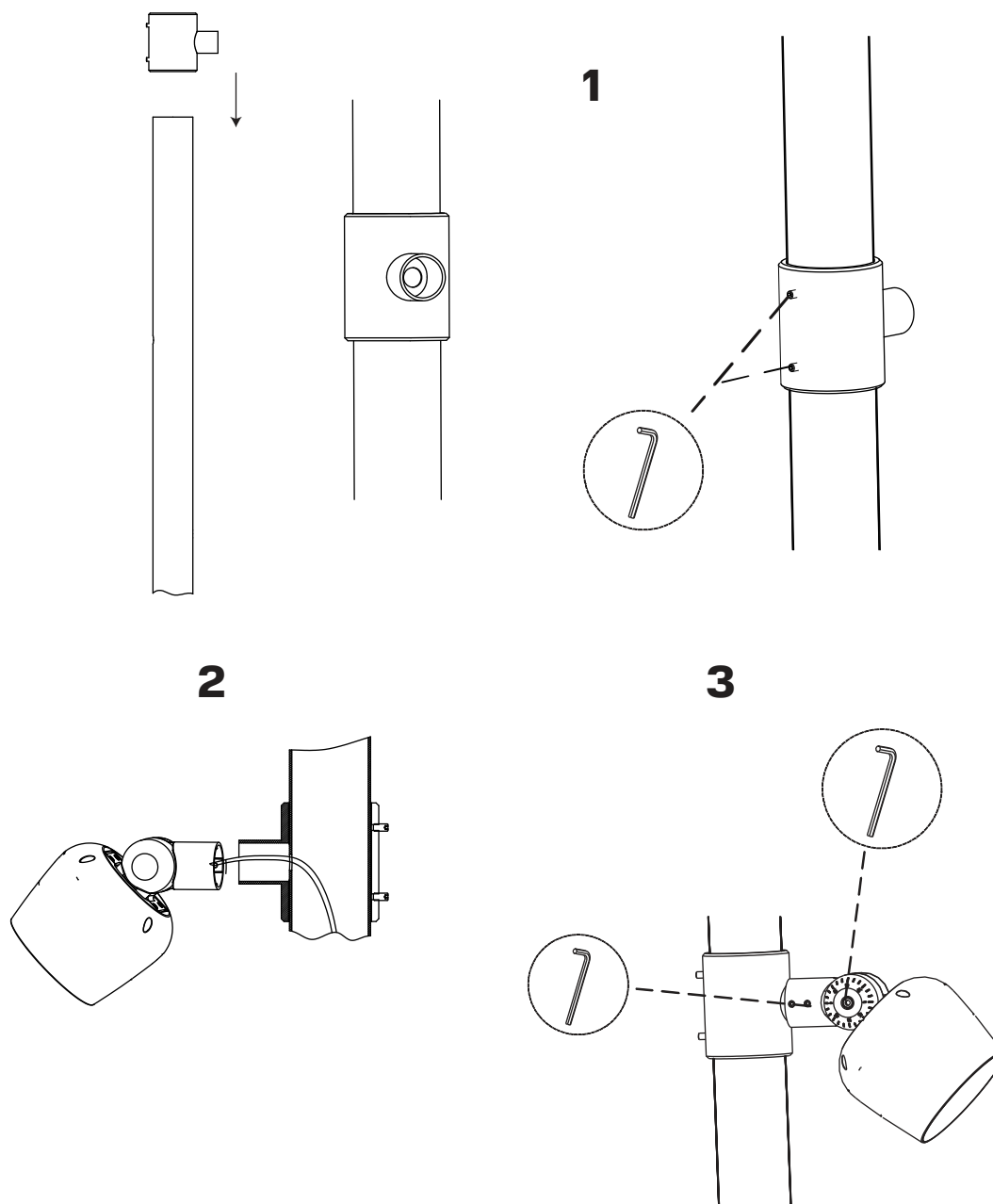


# Инструкция по установке

GROSSLUX

## Установка к опоре

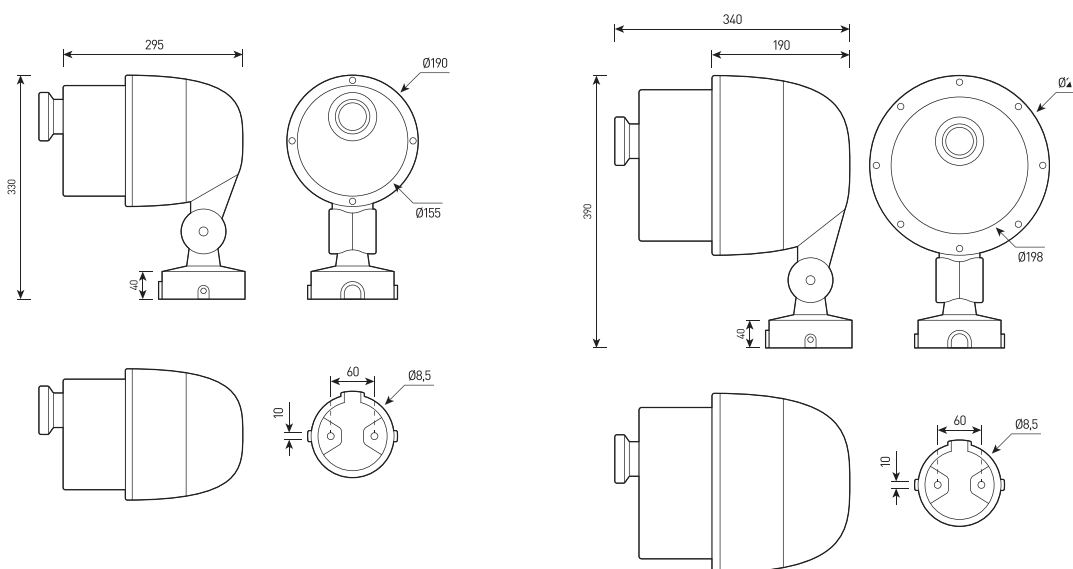
1. Установите крепление на опору и закрепите его.
2. Сделайте отверстие для кабеля в опоре и проденьте через него кабель.
3. Установите гобо проектор на крепление и зафиксируйте его.



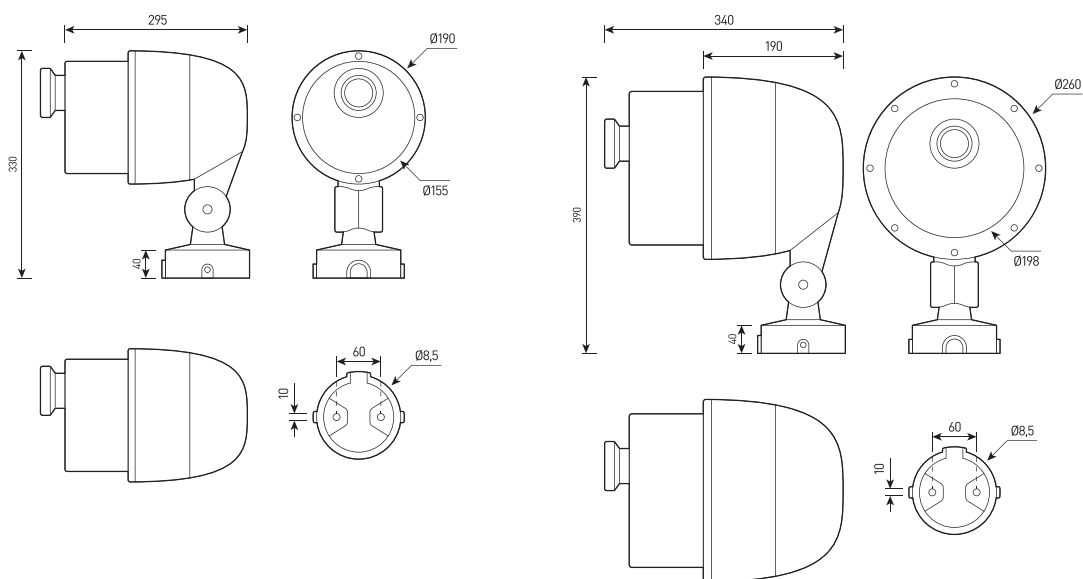
## Примечания:

- Специальных требований к направлению установки нет.
- При получении прибора проверьте артикул, цветовую температуру, класс защиты, кабель питания.

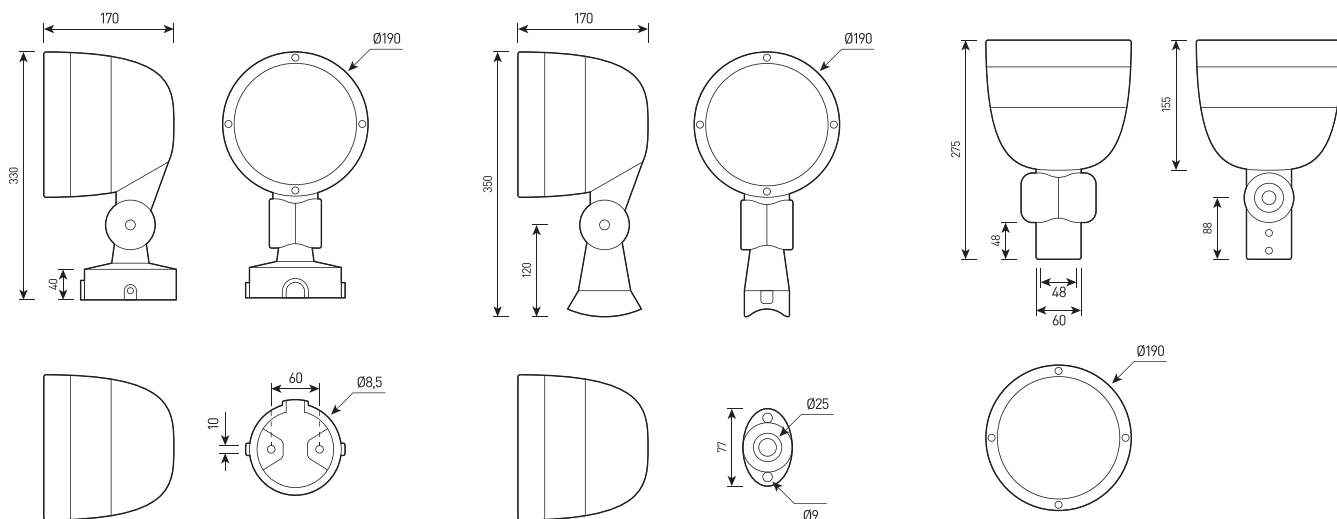
## GALO.01 STAMP



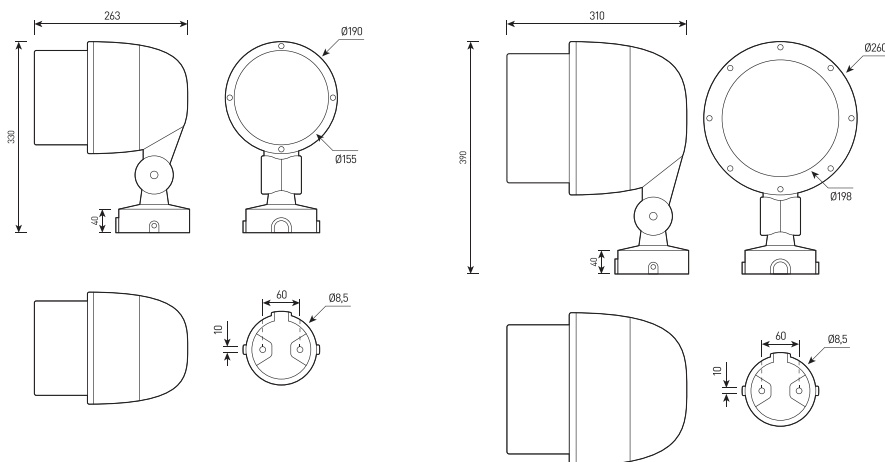
## GALO.01 SMOOTH/RIPPLE



## GALO.01 SKY/MOSKITO



## GALO.01 S/M



## GALO.01 L/XL

