

GROSSLUX

FORUS.29



**МОНТАЖНАЯ
ИНСТРУКЦИЯ**

Grosslux
8(495)901 01 91

Россия г. Москва,
ул. Проезд Аэропорта, д.8

info@grosslux.ru
www.grosslux.ru

Примечания:

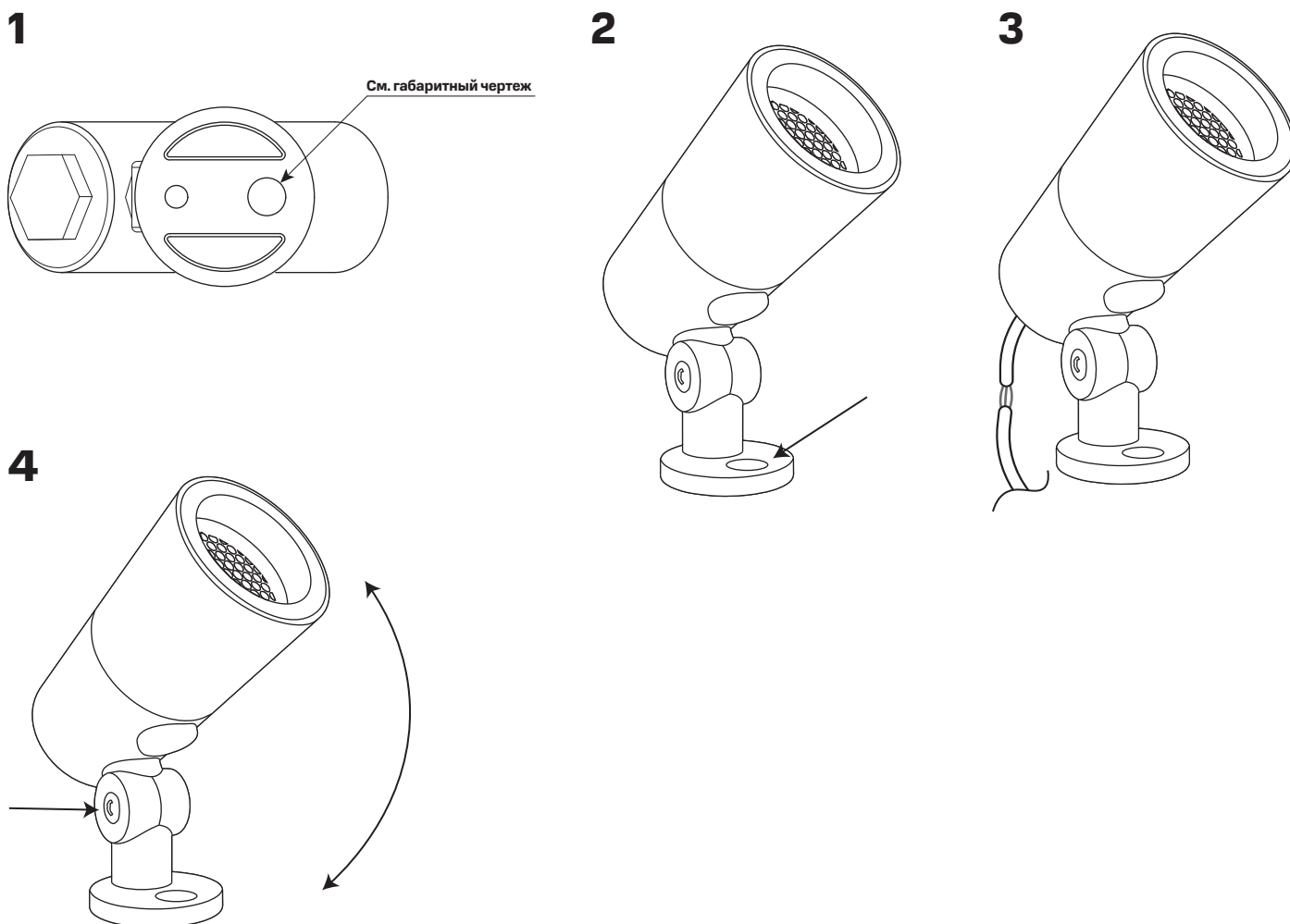
- Световой прибор должен быть надежно закреплён на монтажной поверхности. Не допускается произвольное ослабление винтов. Специальных требований к направлению установки нет.
- При получении прибора проверьте артикул, цветовую температуру, класс защиты, кабель питания.

Внимание:

- Обратите внимание на входное напряжение прибора, при необходимости используйте блок питания с требуемыми характеристиками.
- При подключении прибора с DMX управлением будьте внимательны с соединением проводов. Неправильное подключение нарушит работу светового прибора.

Установка на монтажную поверхность

1. Просверлите отверстие в монтажной поверхности с соответствием с чертежом крепления.
2. Закрепите светильник при помощи винта.
3. Подсоедините кабель светильника и источника питания, соблюдая герметичность соединения.
4. Ослабьте винт, отрегулируйте угол наклона оси по горизонтали и зафиксируйте винт.



Инструкция по установке

GROSSLUX

Установка в грунт

1. Установите прожектор в грунт на глубину от 15 до 20 см.
2. Подсоедините кабель светильника и источника питания, соблюдая герметичность соединения.
3. Ослабьте винт, отрегулируйте угол наклона оси по горизонтали и зафиксируйте винт.

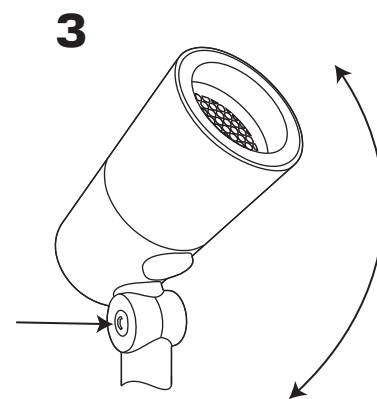
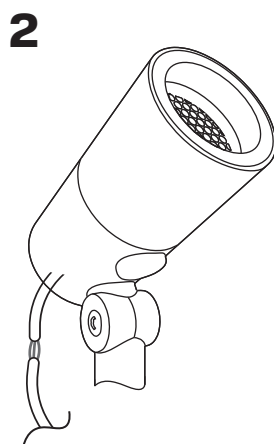
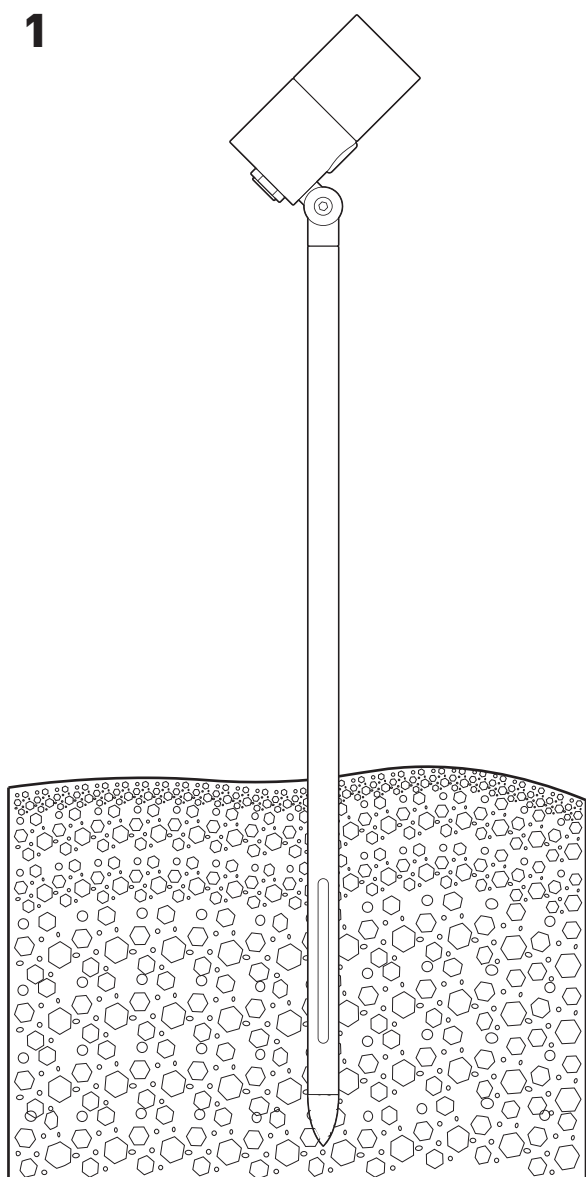
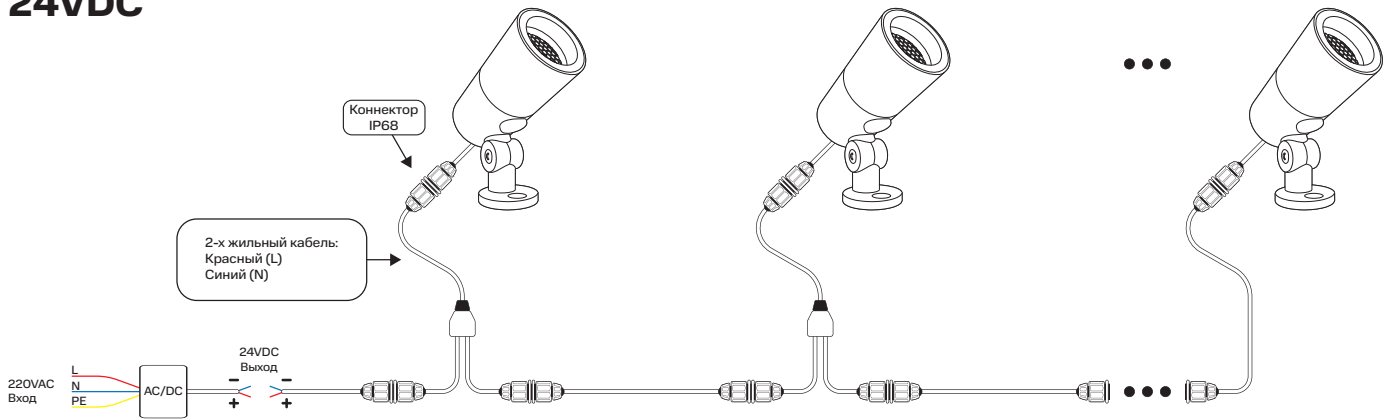
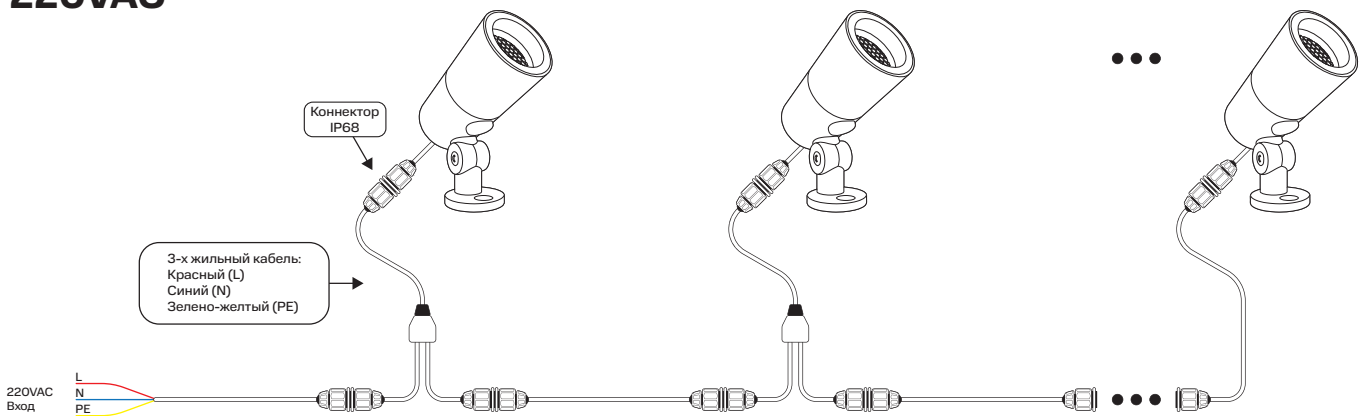


Схема подключения

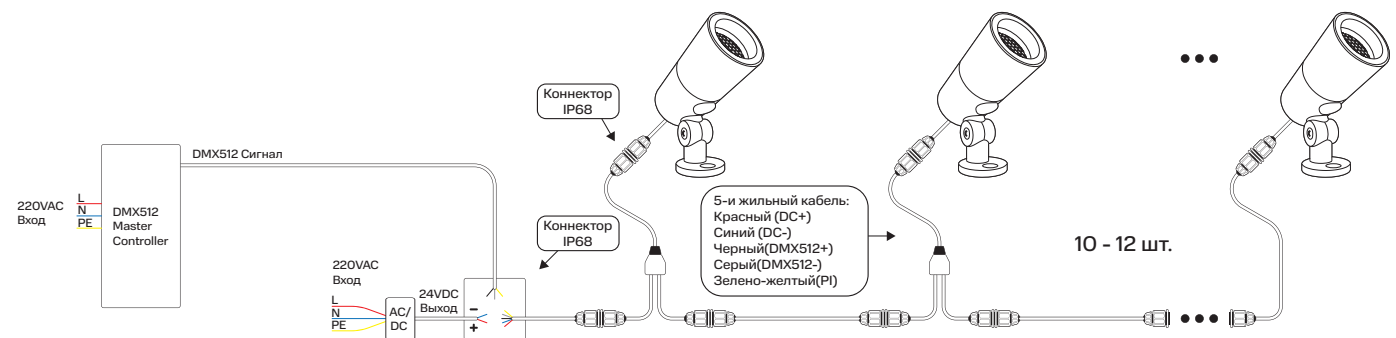
24VDC



220VAC



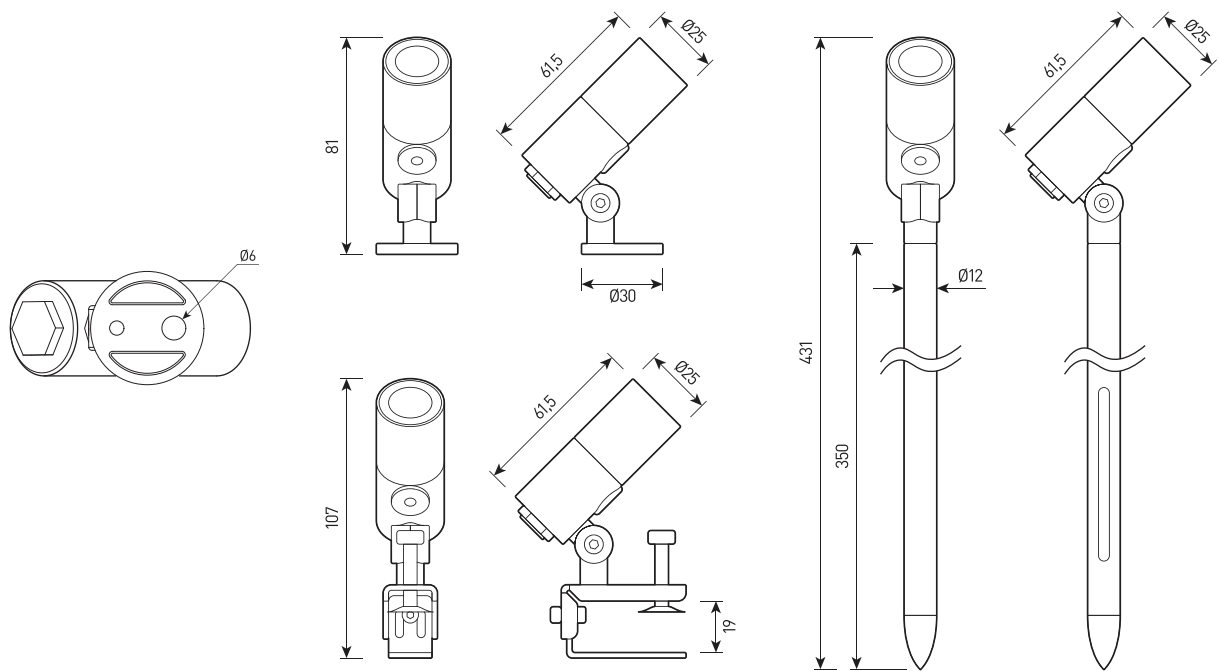
24VDC DMX-512



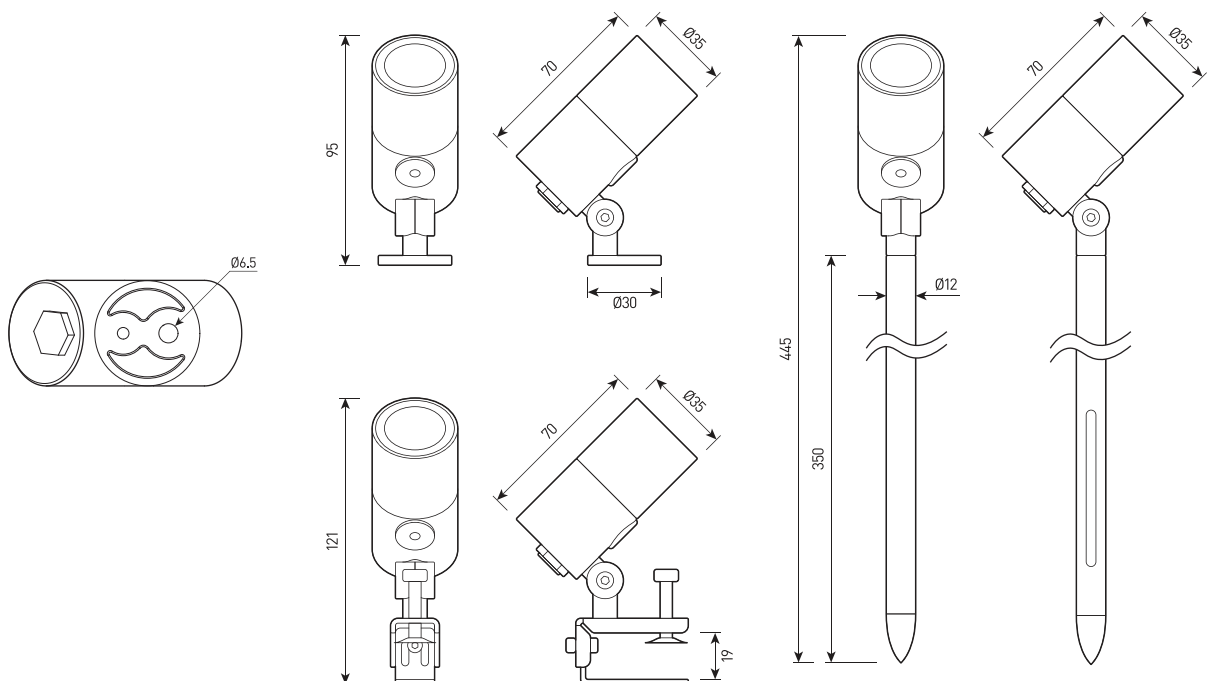
Габаритные размеры

GROSSLUX

SIZE 1



SIZE 2



Grosslux
8(495)901 01 91

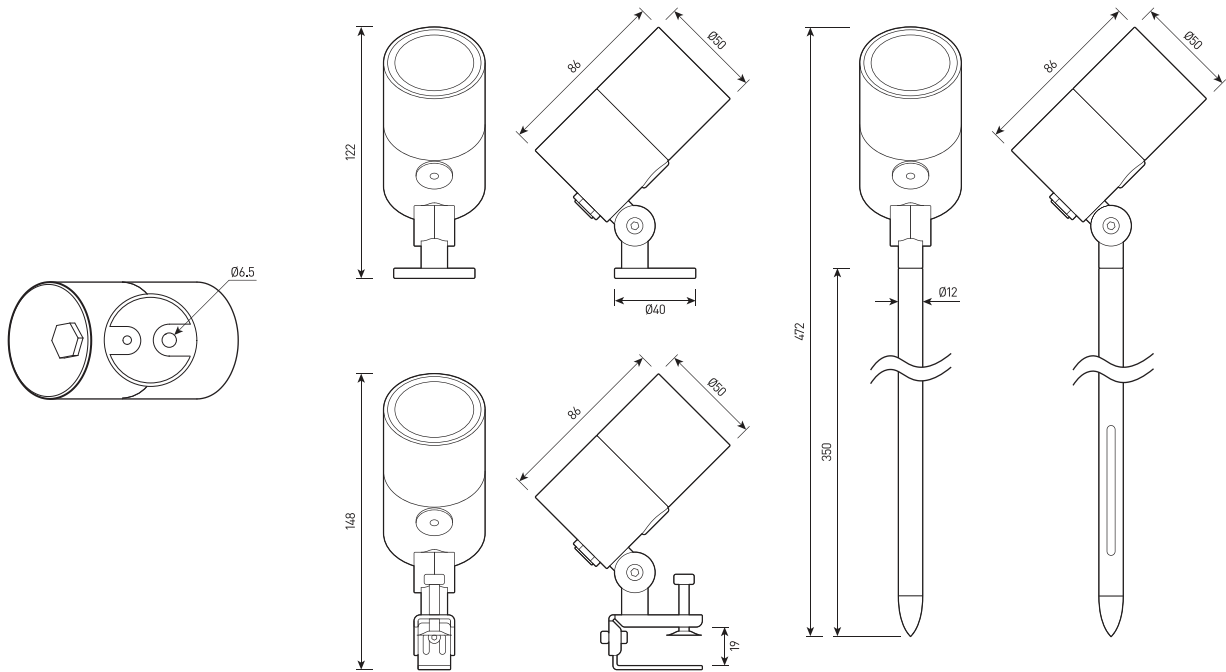
Россия, г. Москва,
ул. Проезд Аэропорта, д.8

info@grosslux.ru
www.grosslux.ru

Габаритные размеры

GROSSLUX

SIZE 3



Grosslux
8(495)901 01 91

Россия, г. Москва,
ул. Проезд Аэропорта, д.8

info@grosslux.ru
www.grosslux.ru