

**GROSSLUX**

# FORUS.27



## МОНТАЖНАЯ ИНСТРУКЦИЯ

Grosslux  
8(495)901 01 91

Россия г. Москва,  
ул. Проезд Аэропорта, д.8

info@grosslux.ru  
www.grosslux.ru

Примечания:

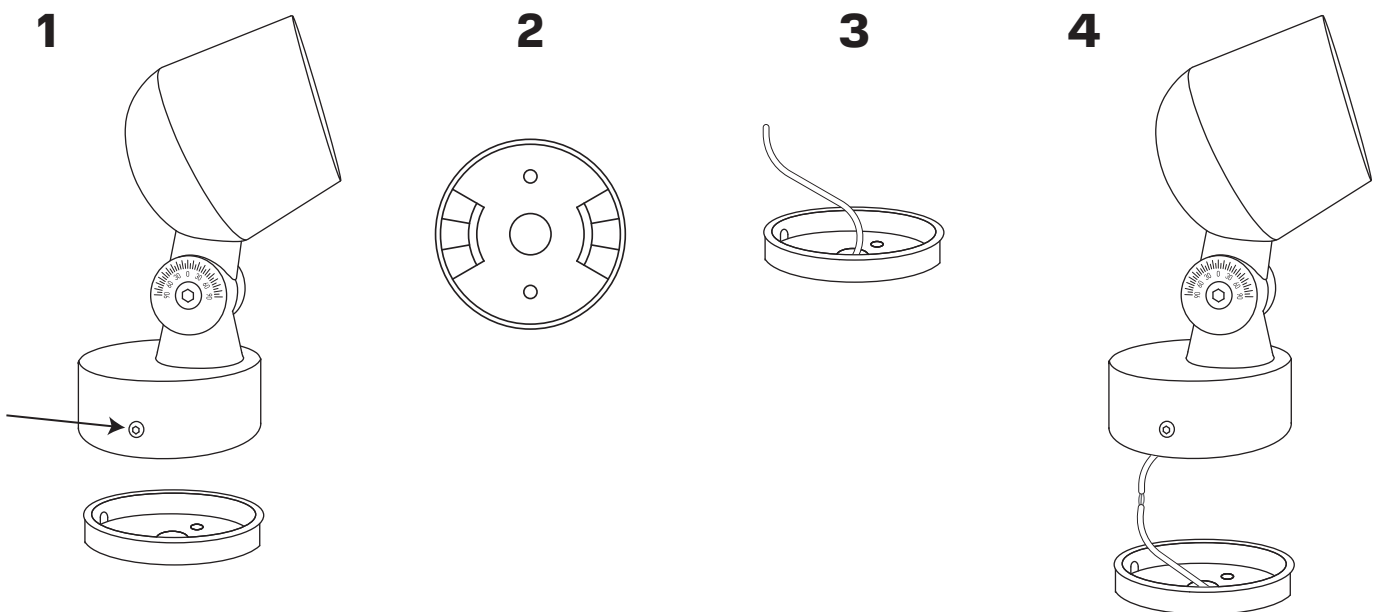
- Световой прибор должен быть надежно закреплён на монтажной поверхности. Не допускается произвольное ослабление винтов. Специальных требований к направлению установки нет.
- При получении прибора проверьте артикул, цветовую температуру, класс защиты, кабель питания.

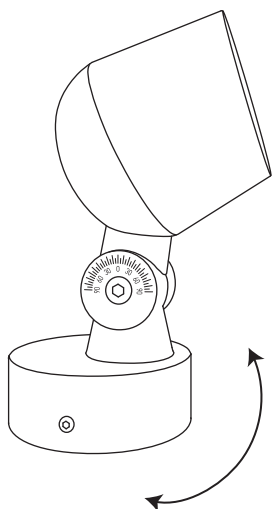
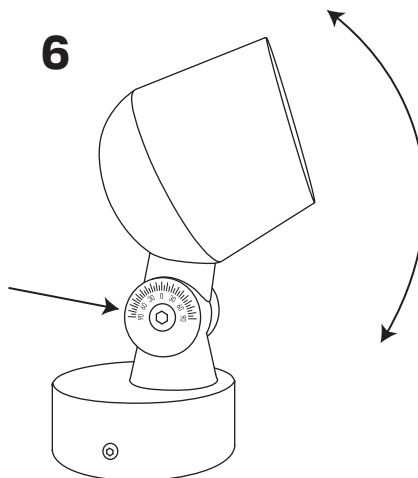
**Внимание:**

- Обратите внимание на входное напряжение прибора, при необходимости используйте блок питания с требуемыми характеристиками.
- При подключении прибора с DMX управлением будьте внимательны с соединением проводов. Неправильное подключение нарушит работу светового прибора.

## Установка на монтажную поверхность

1. Ослабьте установочные винты, снимите монтажную пластину
2. Просверлите два отверстия в монтажной поверхности, в соответствии с расположением отверстий на монтажной пластине, вставьте в отверстия распорную часть дюбеля и закрепите монтажную пластину на поверхности.
3. Просверлите отверстие в монтажной поверхности, проденьте кабель питания светильника через центральное отверстие или выведите кабель.
4. Подсоедините кабель светильника и источника питания, соблюдая герметичность соединения.
5. Установите светильник на монтажную пластину, отрегулируйте угол наклона оси по вертикали и зафиксируйте винт.
6. Ослабьте винт основания, отрегулируйте угол наклона оси по горизонтали и зафиксируйте винт.

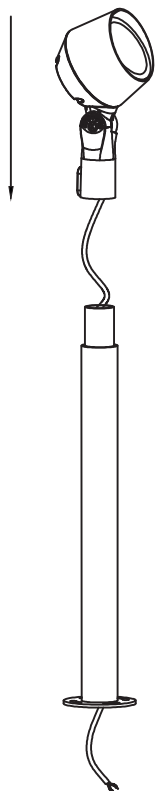
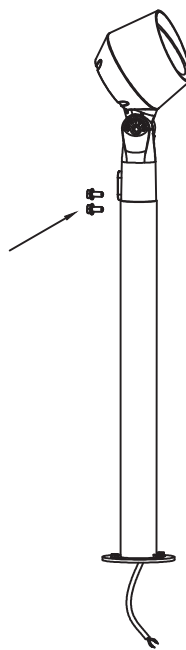


**5****6**

## Установка на опору

Шаг 1: Установите прожектор на опору.

Шаг 2: Закрепите светильник к опоре на винты.

**1****2**

# Инструкция по установке

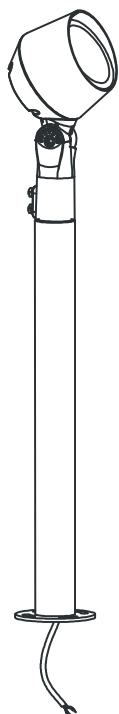
GROSSLUX

Шаг 3: Установите опору со светильником на монтажную поверхность.

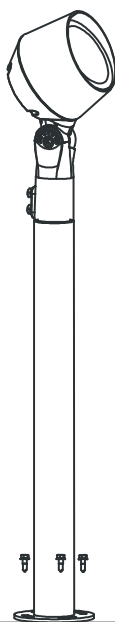
Шаг 4: Зафиксируйте опору винтами.

Шаг 5: Проверьте работоспособность изделия, включив электропитание.

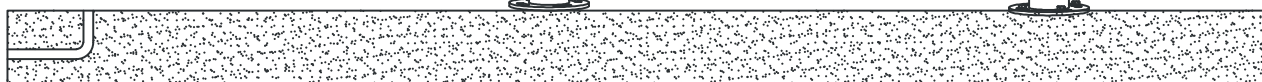
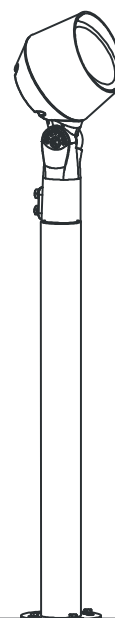
**3**



**4**

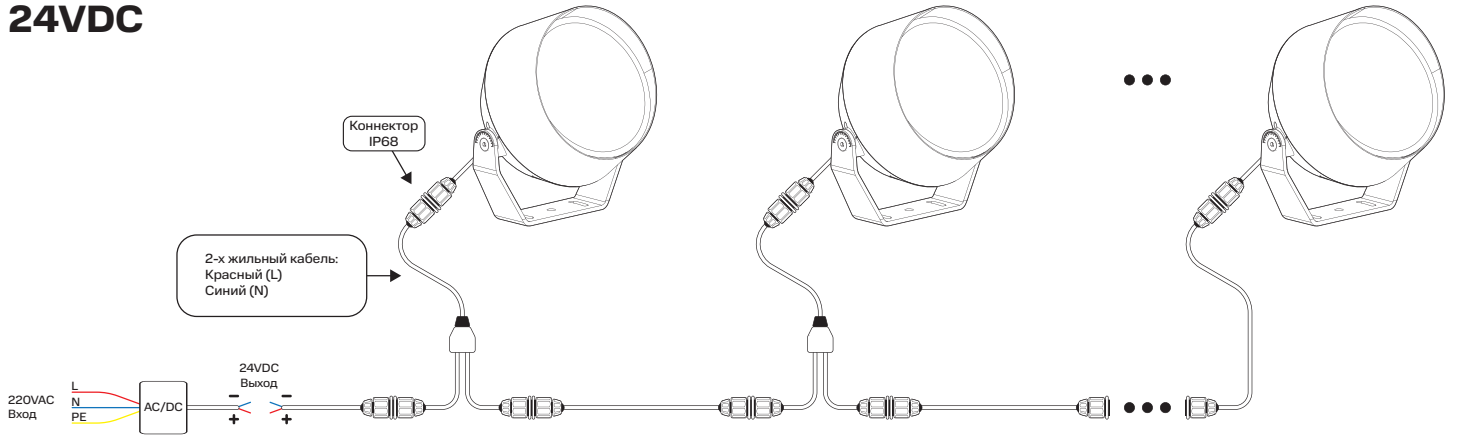


**5**

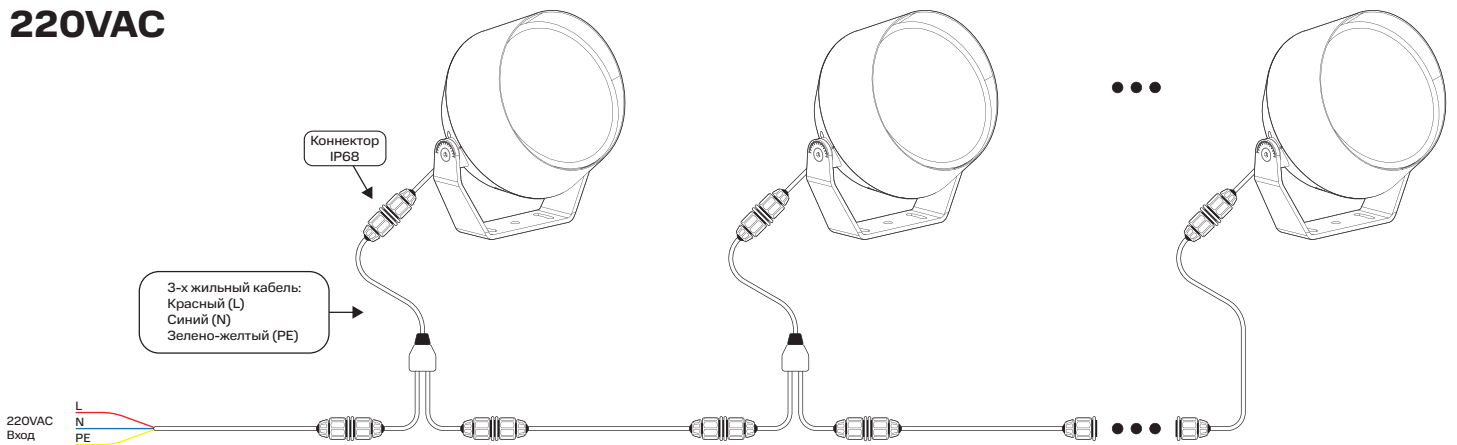


# Схема подключения

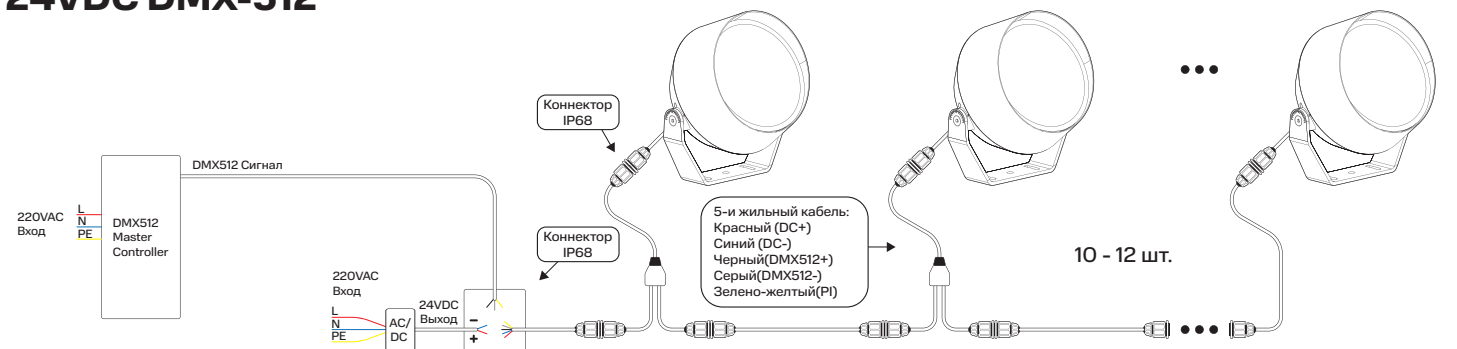
## 24VDC



## 220VAC



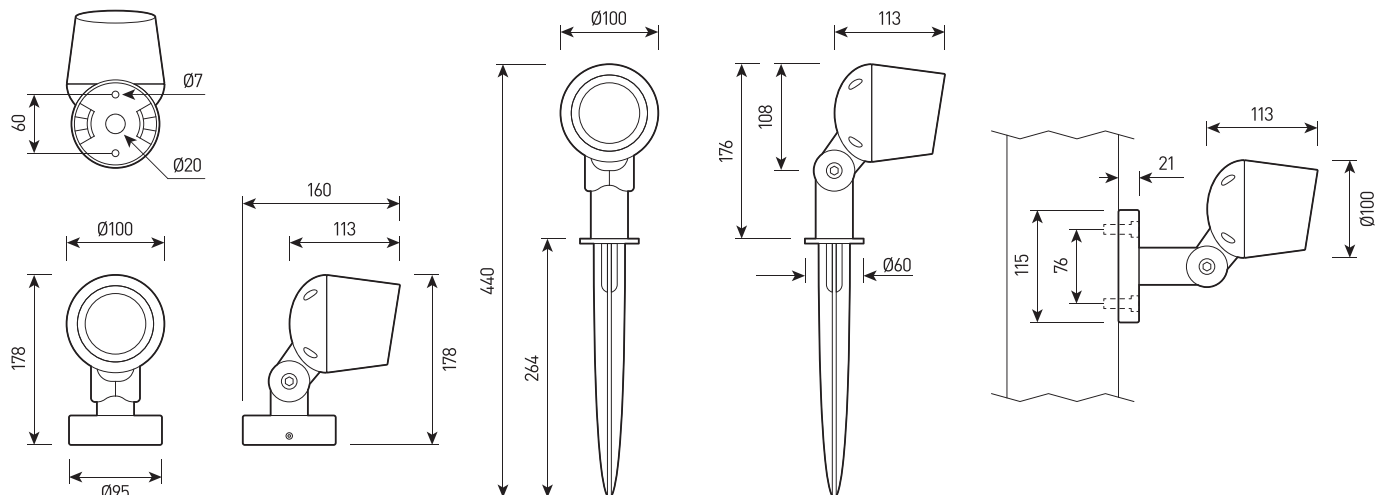
## 24VDC DMX-512



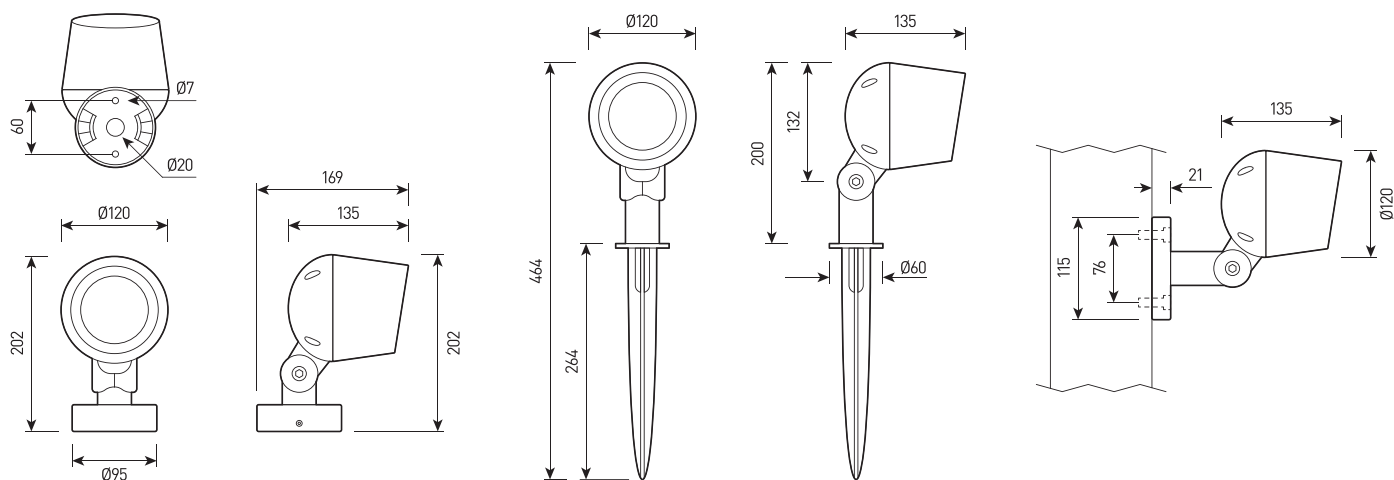
# Габаритные размеры

GROSSLUX

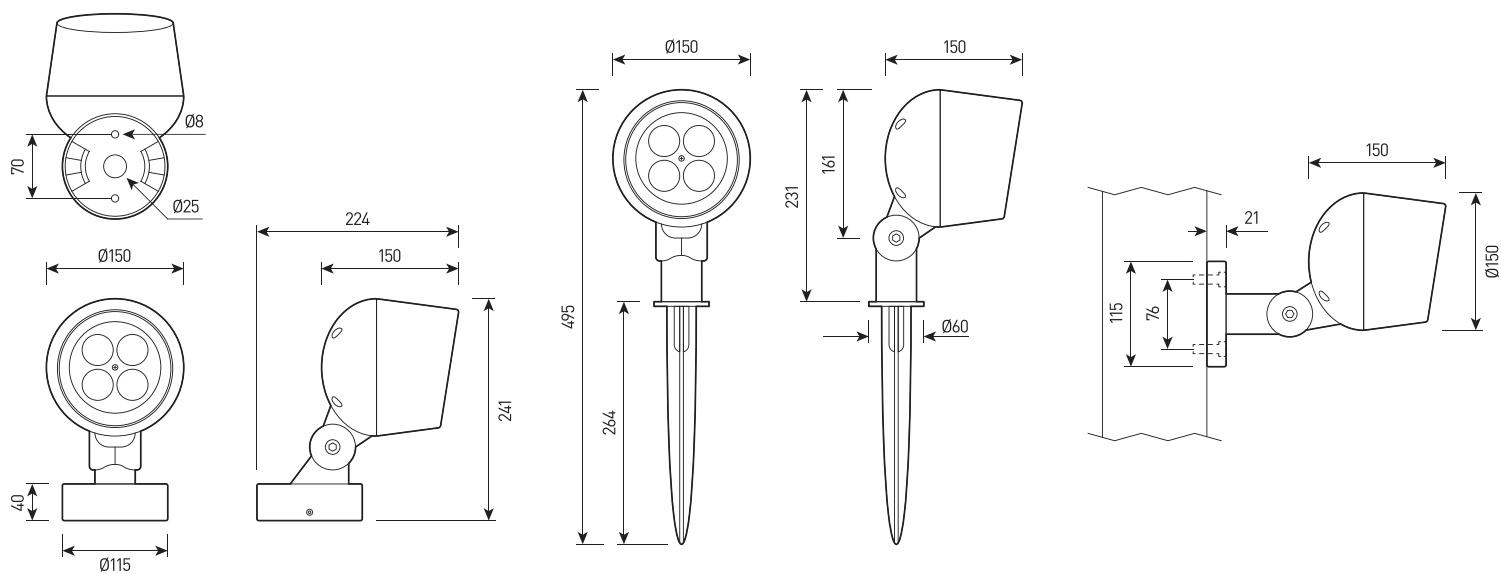
## SIZE 1



## SIZE 2



## SIZE 3



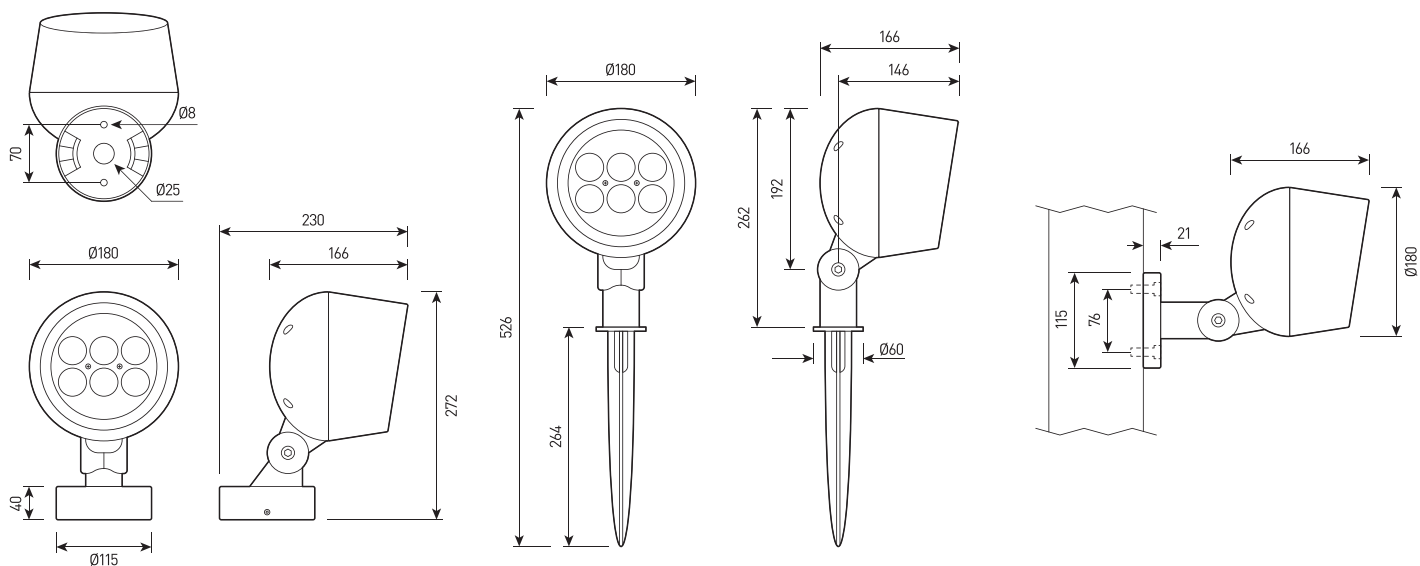
Grosslux  
8(495)901 01 91

Россия, г. Москва,  
ул. Проезд Аэропорта, д.8

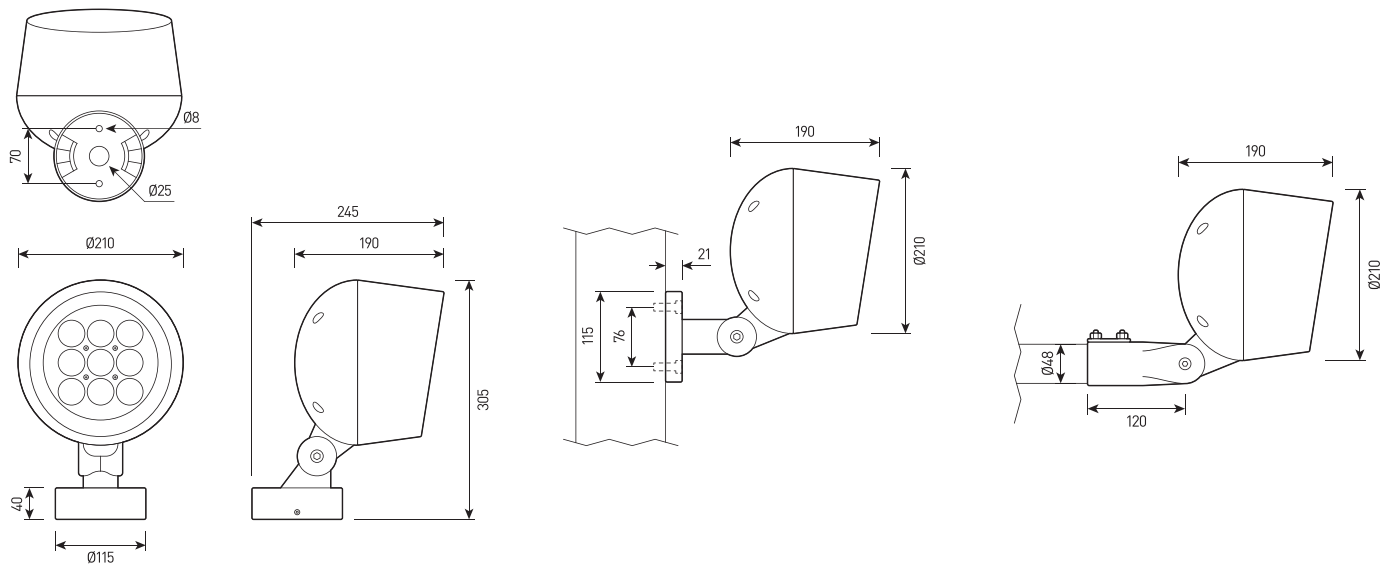
info@grosslux.ru  
www.grosslux.ru

# Габаритные размеры

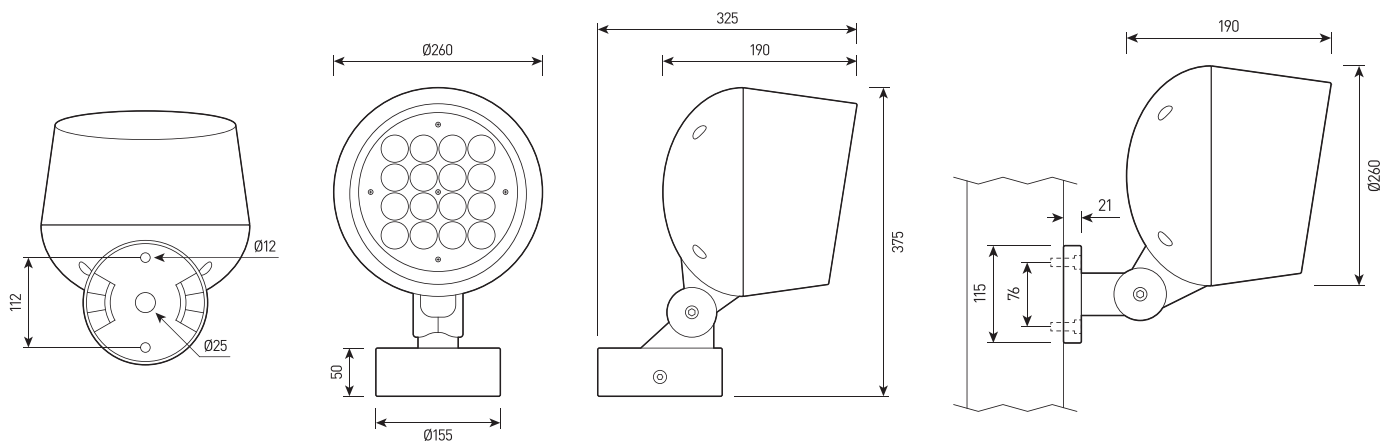
## SIZE 4



## SIZE 5



## SIZE 6



## Крепление на опоре

