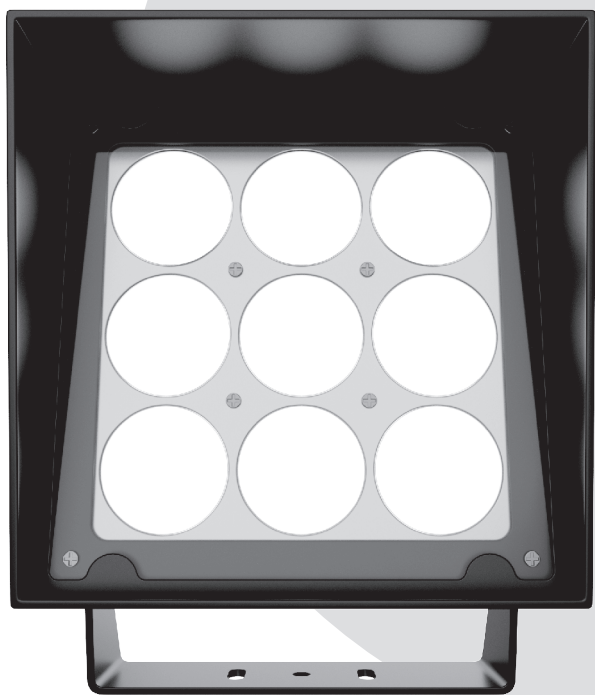


GROSSLUX

FORUS.06

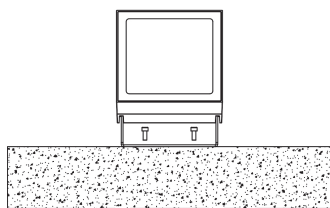


МОНТАЖНАЯ ИНСТРУКЦИЯ

Grosslux
8(495)901 01 91

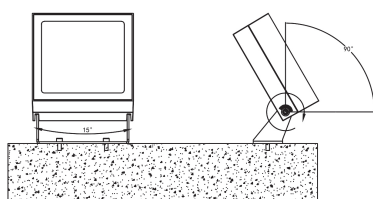
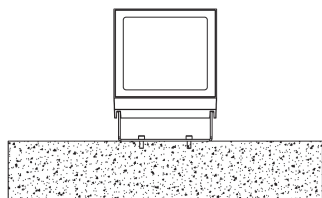
Россия г. Москва,
ул. Проезд Аэропорта, д.8

info@grosslux.ru
www.grosslux.ru



Шаг 1. Приложите кронштейн к монтажной поверхности.

Шаг 2. Протяните питающий кабель через отверстие в кронштейне и зафиксируйте его.



Шаг 3. Произведите настройку светового прибора и зафиксируйте кронштейн.

Примечания:

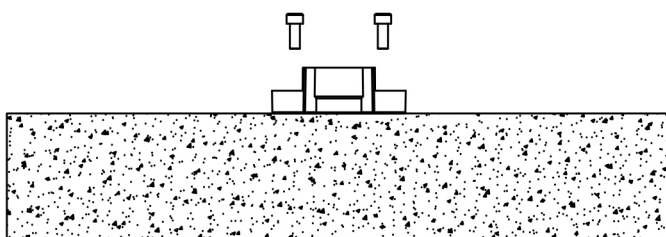
- Световой прибор должен быть надежно закреплён на монтажной поверхности. Не допускается произвольное ослабление винтов. Специальных требований к направлению установки нет.
- При получении прибора проверьте артикул, цветовую температуру, класс защиты, кабель питания.

Внимание:

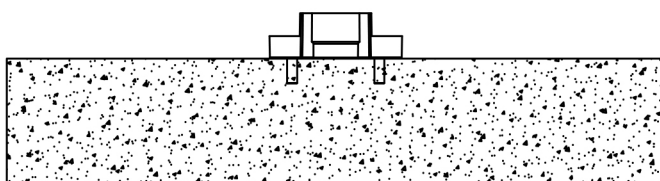
- Обратите внимание на входное напряжение прибора, при необходимости используйте блок питания с требуемыми характеристиками.
- При подключении прибора с DMX управлением будьте внимательны с соединением проводов. Неправильное подключение нарушит работу светового прибора.

КРЕПЛЕНИЕ НА ПОВЕРХНОСТЬ

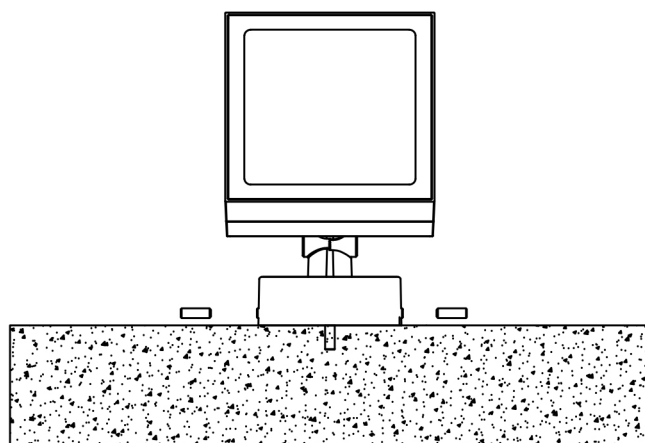
1



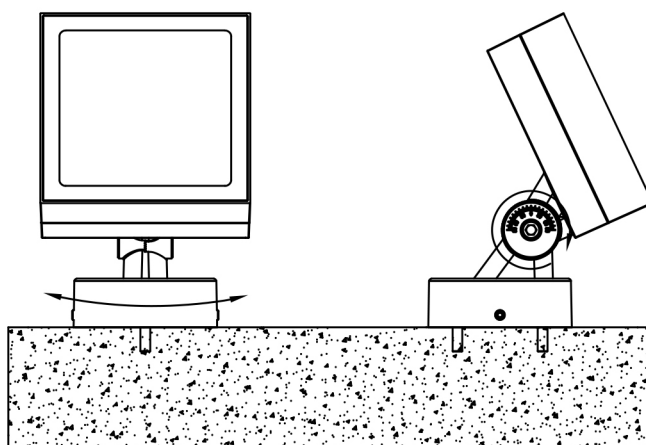
2



3

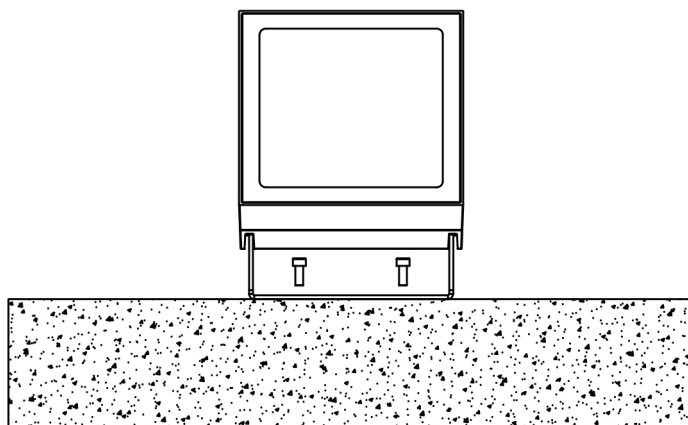


4

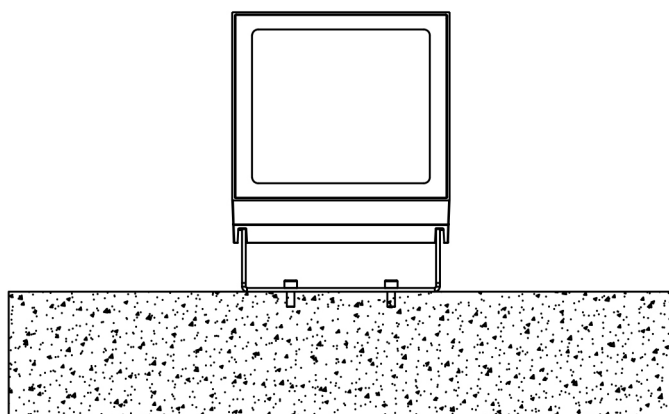


КРЕПЛЕНИЕ НА ПОВЕРХНОСТЬ

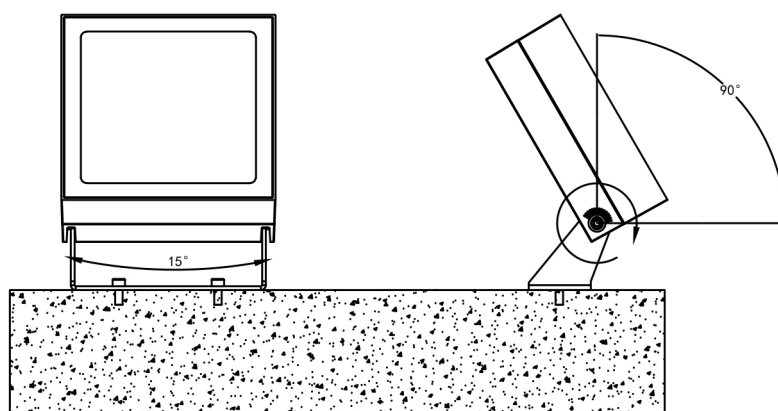
1



2

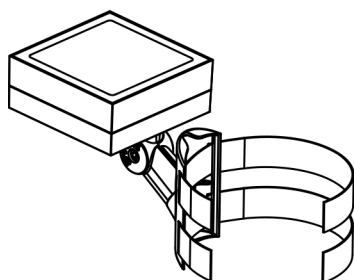


3

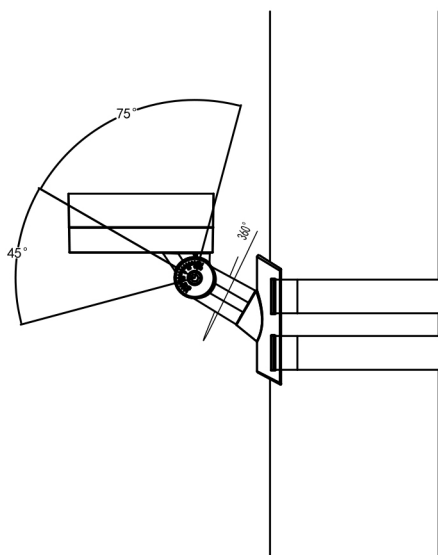


ХОМУТ-КРЕПЛЕНИЕ НА ОПОРУ

1

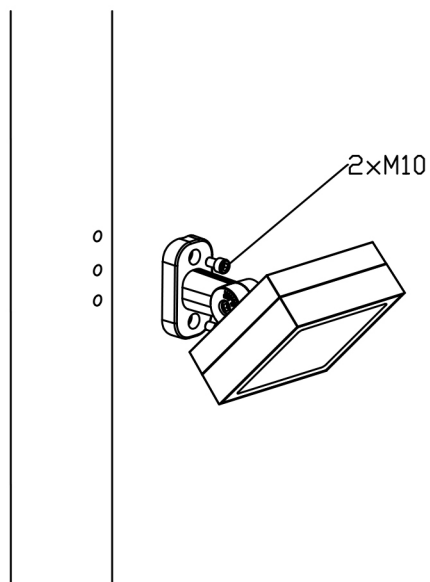


2

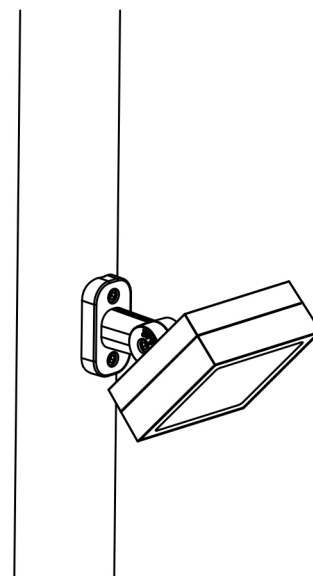


КРОНШТЕЙН-КРЕПЛЕНИЕ НА ОПОРУ

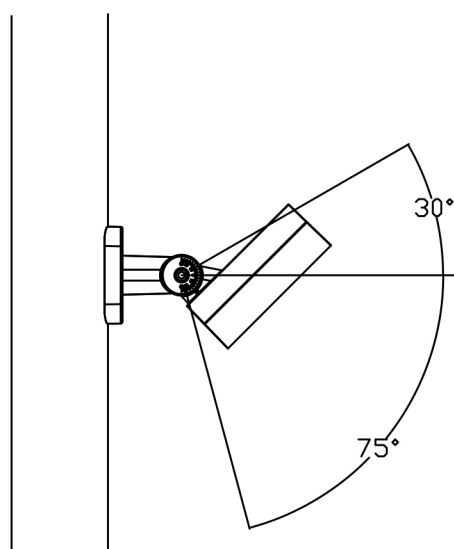
1



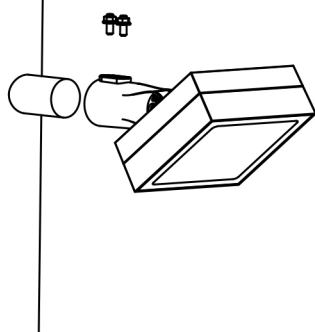
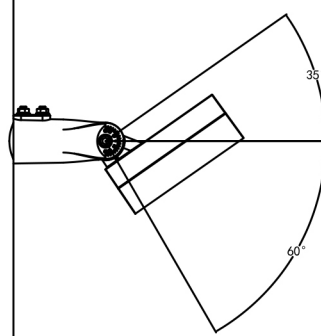
2



3

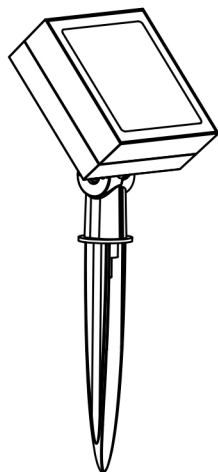


КРОНШТЕЙН-КРЕПЛЕНИЕ НА ОПОРУ

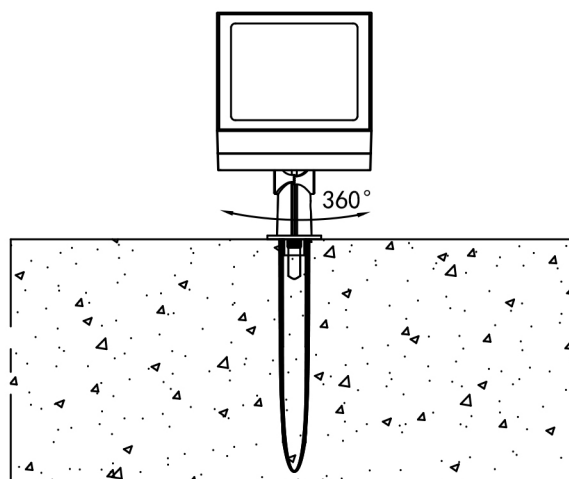
1**2**

КОЛЫШЕК В ЗЕМЛЮ

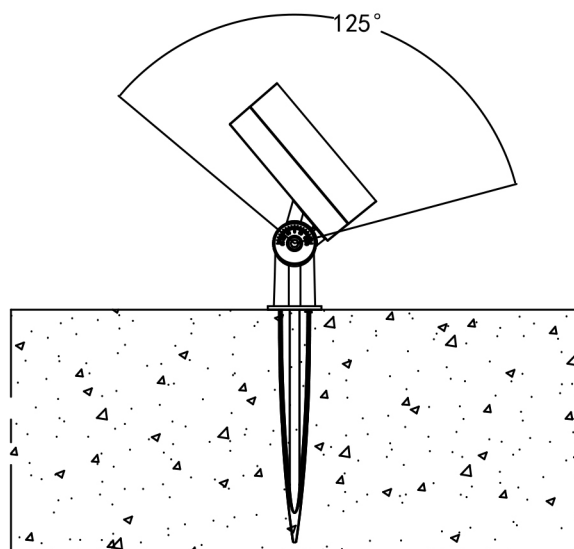
1



2

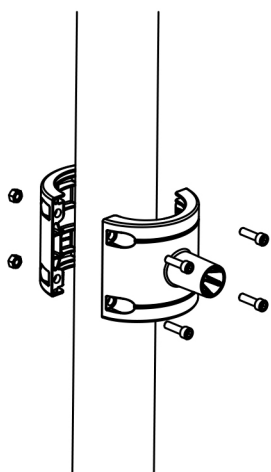


3

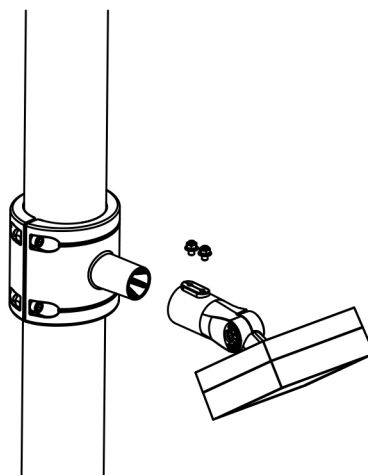


ХОМУТ-КРЕПЛЕНИЕ НА ОПОРУ

1



2



3

