

**GROSSLUX**

# FORUS.05



**МОНТАЖНАЯ  
ИНСТРУКЦИЯ**

Grosslux  
8(495)901 01 91

Россия г. Москва,  
ул. Проезд Аэропорта, д.8

info@grosslux.ru  
www.grosslux.ru

Примечания:

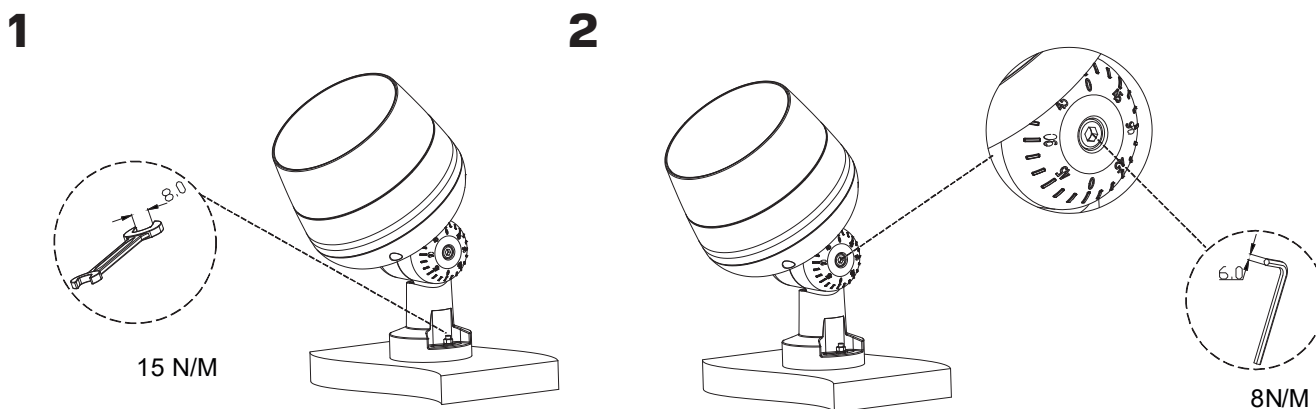
- Световой прибор должен быть надежно закреплён на монтажной поверхности. Не допускается произвольное ослабление винтов. Специальных требований к направлению установки нет.
- При получении прибора проверьте артикул, цветовую температуру, класс защиты, кабель питания.

**Внимание:**

- Обратите внимание на входное напряжение прибора, при необходимости используйте блок питания с требуемыми характеристиками.
- При подключении прибора с DMX управлением будьте внимательны с соединением проводов. Неправильное подключение нарушит работу светового прибора.

## Установка на монтажную поверхность

1. Установите прожектор на монтажную поверхность и закрепите установочными винтами, заведомо установив нужный угол поворота кронштейна.
2. Настройки нужный угол поворота светильника и зафиксируйте его.



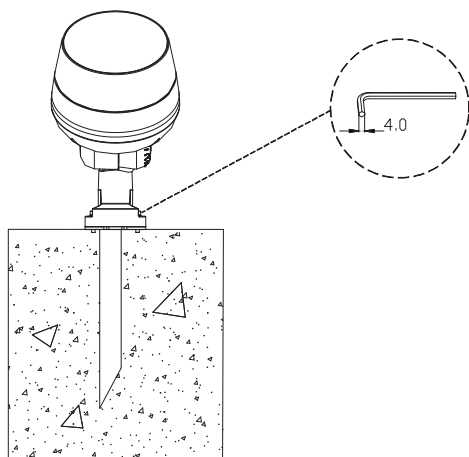
# Инструкция по установке

GROSLUX

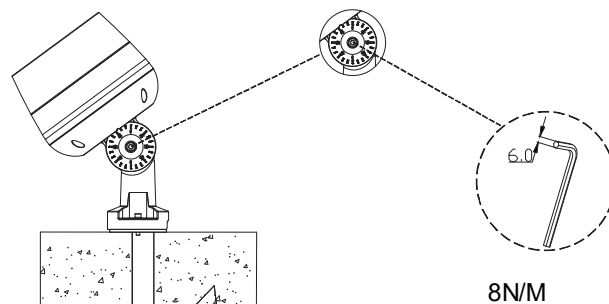
## Установка в грунт

1. Установите прожектор в грунт и закрепите установочными винтами, заведомо установив нужным угол поворота кронштейна.
2. Настройте нужный угол поворота светильника и зафиксируйте его.

1



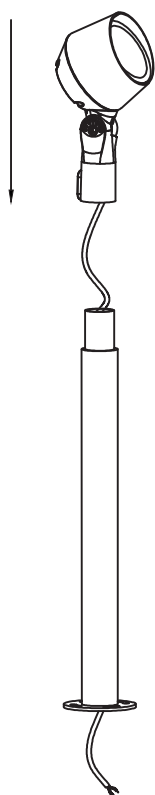
2



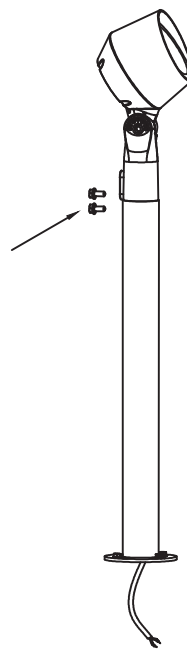
## Установка на опору

1. Установите прожектор на опору.
2. Закрепите светильник к опоре на винты.

1



2

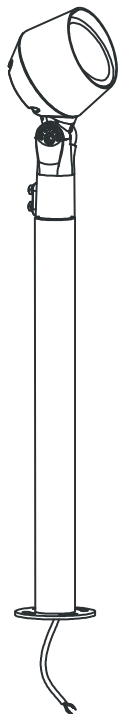


# Инструкция по установке

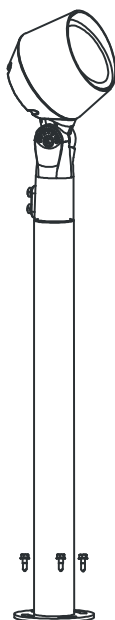
GROSSLUX

3. Установите опору со светильником на монтажную поверхность.
4. Зафиксируйте опору винтами.
5. Проверьте работоспособность изделия, включив электропитание.

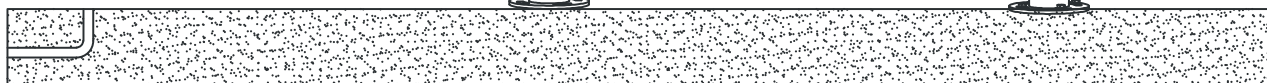
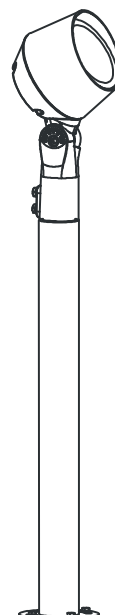
3



4

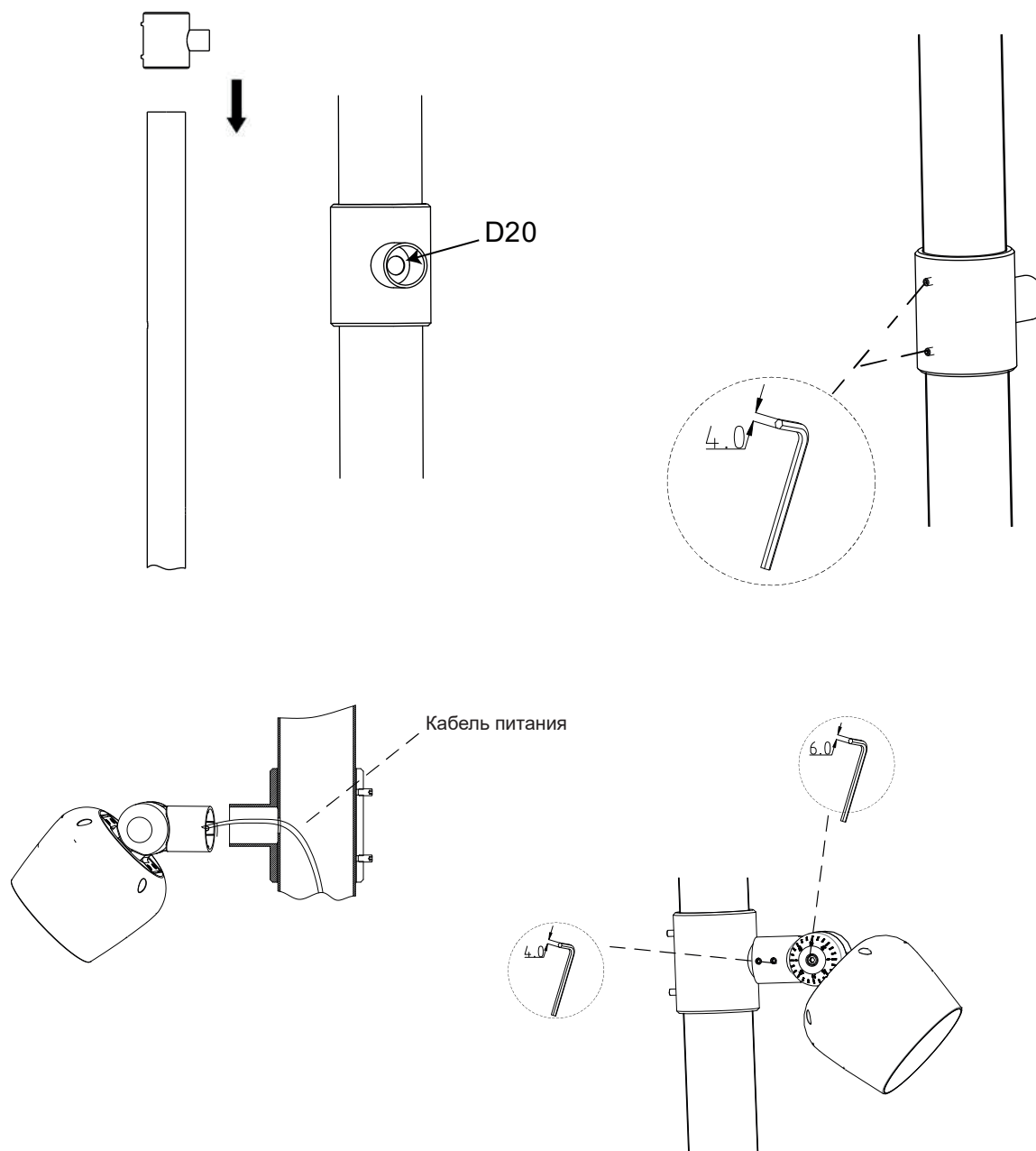


5

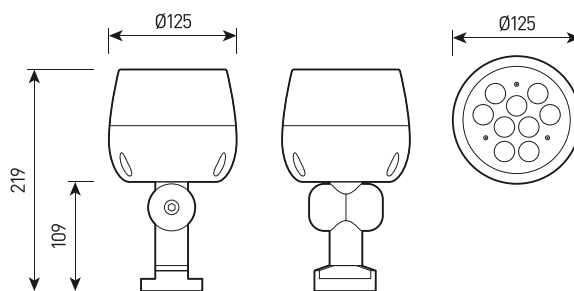


## Установка к опору

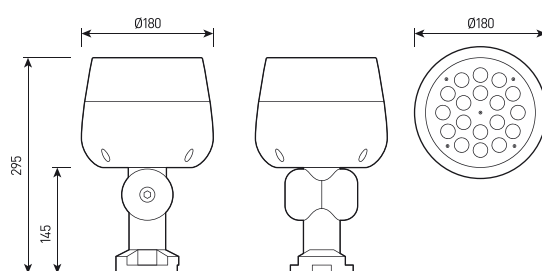
1. Установите крепление на опору и закрепите его.
2. Сделайте отверстие для кабеля в опоре и проденьте через него кабель.
3. Установите светильник на крепление и зафиксируйте его.



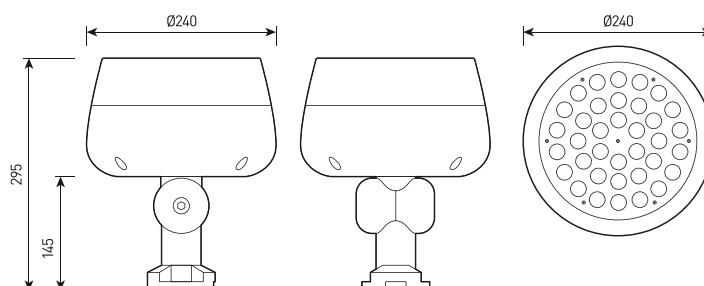
## SIZE 1



## SIZE 2



## SIZE 3



## Крепление на опоре

