

GROSSLUX

FORUS.01



МОНТАЖНАЯ ИНСТРУКЦИЯ

Grosslux
8(495)901 01 91

Россия г. Москва,
ул. Проезд Аэропорта, д.8

info@grosslux.ru
www.grosslux.ru

Примечания:

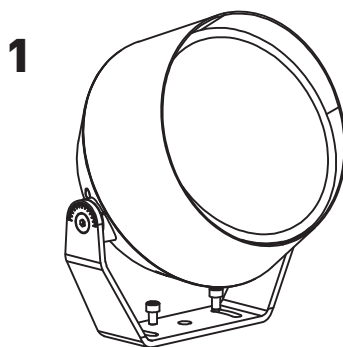
- Световой прибор должен быть надежно закреплён на монтажной поверхности. Не допускается произвольное ослабление винтов. Специальных требований к направлению установки нет.
- При получении прибора проверьте артикул, цветовую температуру, класс защиты, кабель питания.

Внимание:

- Обратите внимание на входное напряжение прибора, при необходимости используйте блок питания с требуемыми характеристиками.
- При подключении прибора с DMX управлением будьте внимательны с соединением проводов. Неправильное подключение нарушит работу светового прибора.

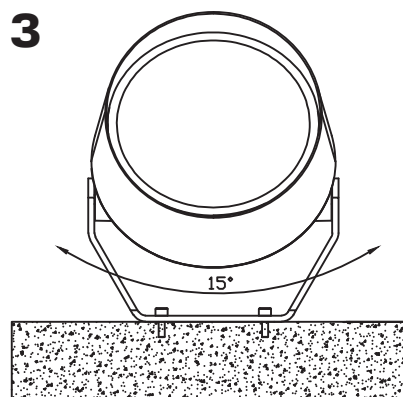
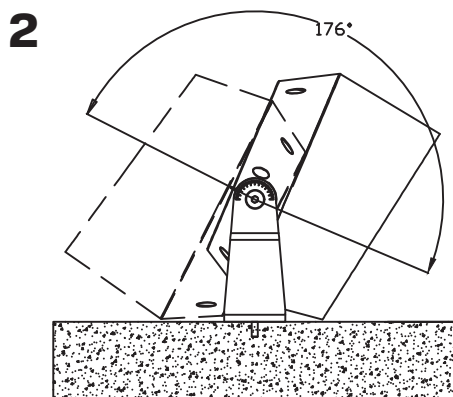
Установка на монтажную поверхность

Шаг 1: Закрепите кронштейн на монтажной поверхности.



Шаг 2: Подсоедините кабель через отверстие кронштейна и закрепите его.

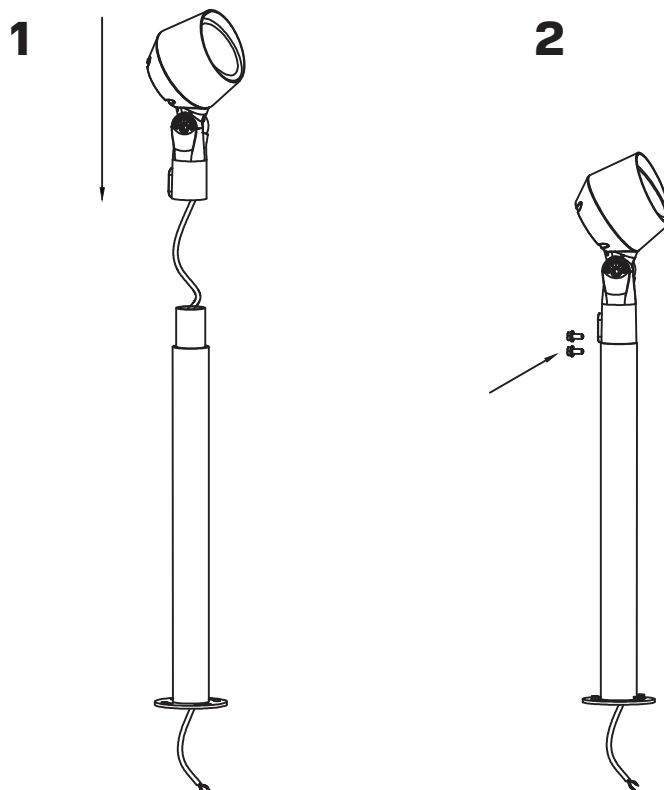
Шаг 3: Отрегулируйте и закрепите кронштейн в соответствии с вашими требованиями.



Установка на опору

Шаг 1: Установите прожектор на опору.

Шаг 2: Закрепите светильник к опоре на винты.



Шаг 3: Установите опору со светильником на монтажную поверхность.

Шаг 4: Зафиксируйте опору винтами.

Шаг 5: Проверьте работоспособность изделия, включив электропитание.

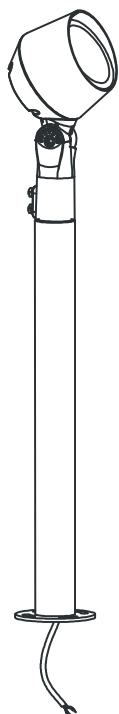
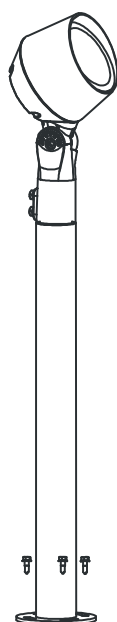
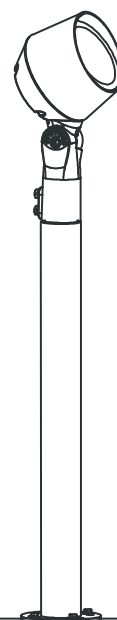
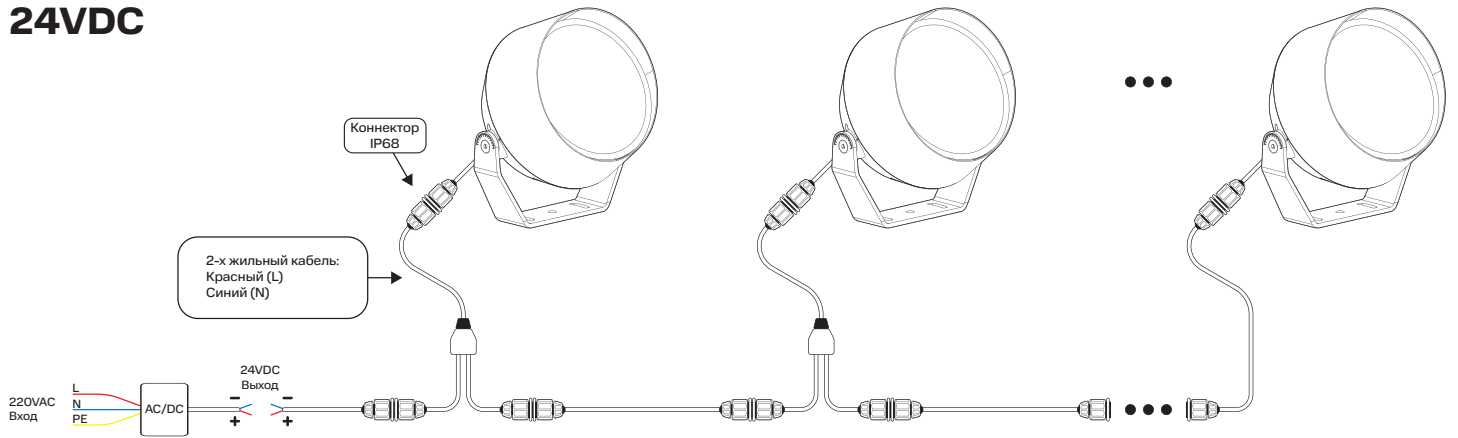
3**4****5**

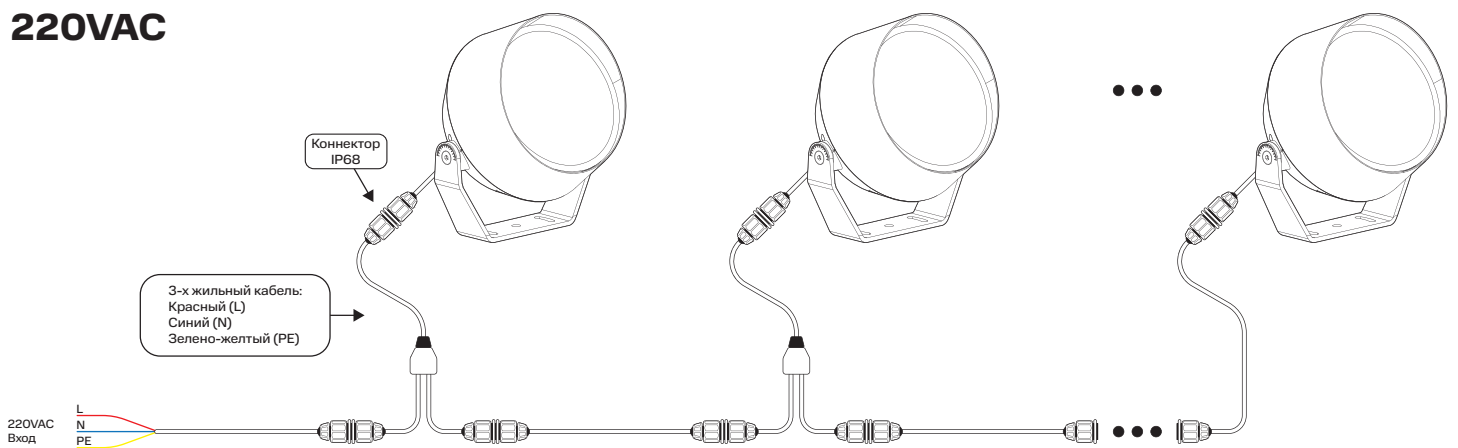
Схема подключения

GROSSLUX

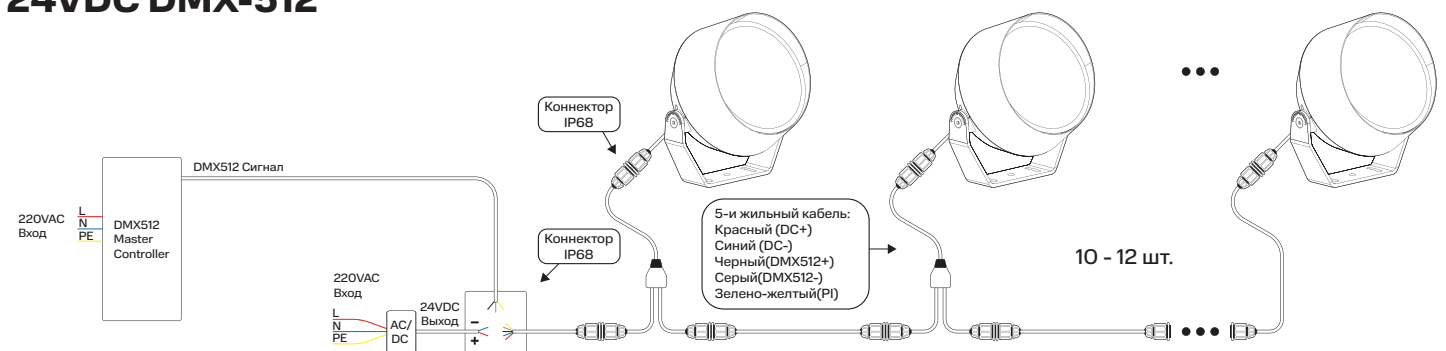
24VDC



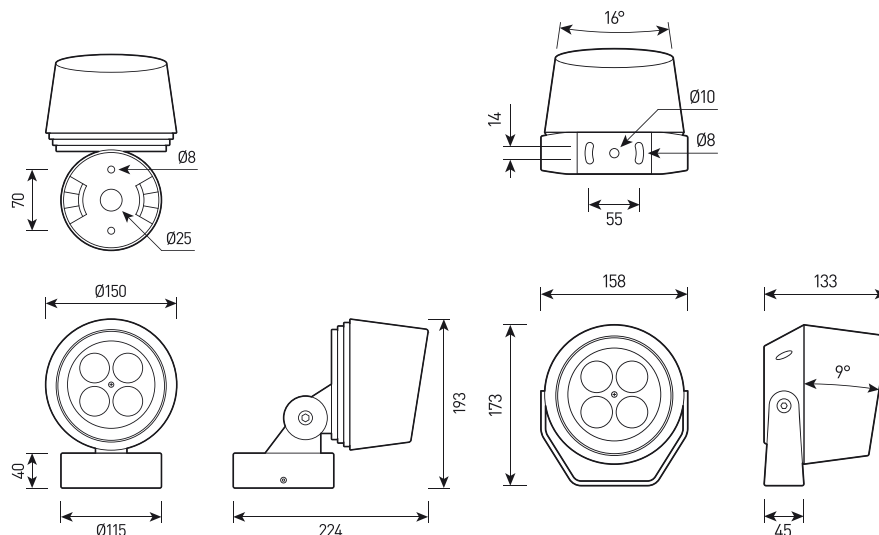
220VAC



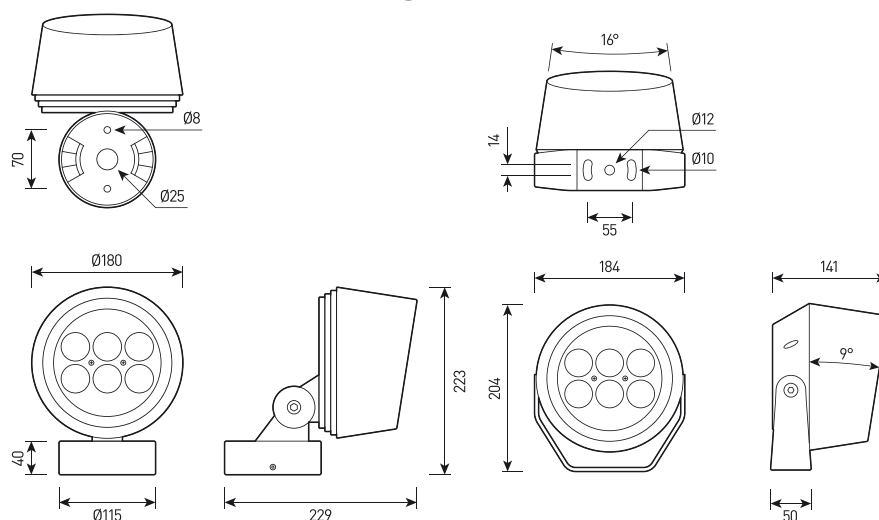
24VDC DMX-512



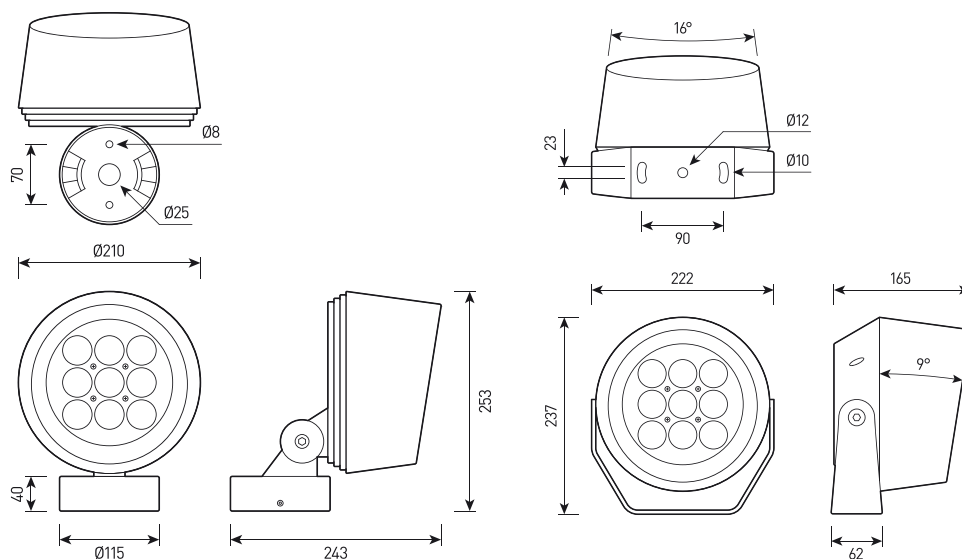
SIZE 1



SIZE 2



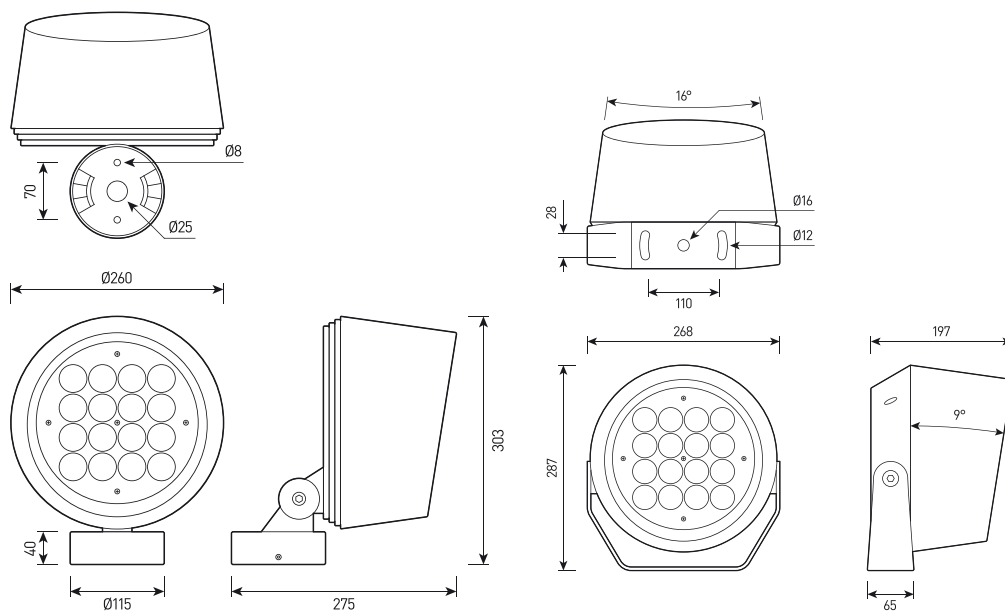
SIZE 3



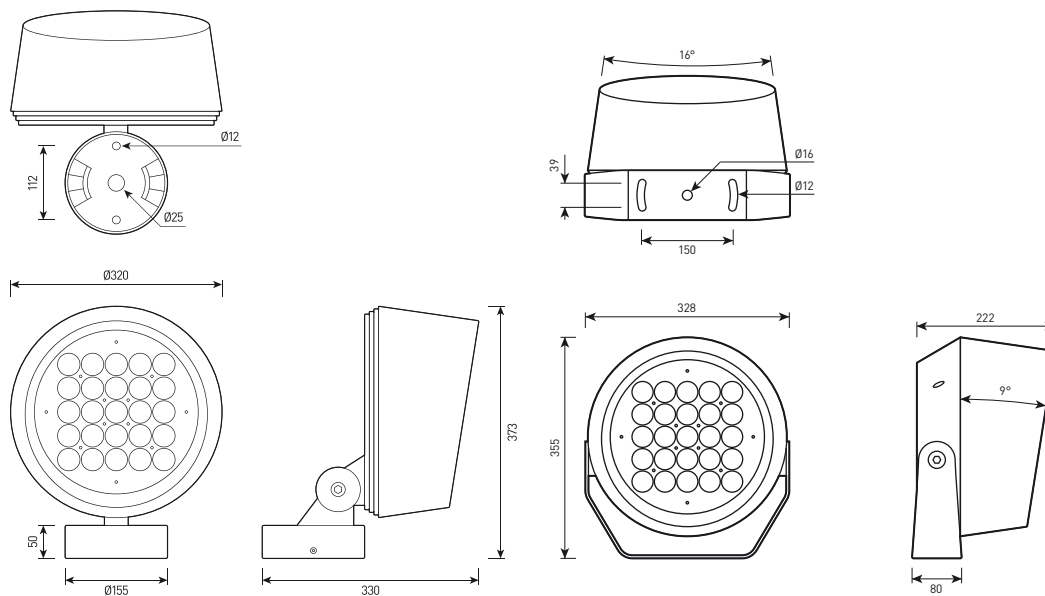
Габаритные размеры

GROSSLUX

SIZE 4



SIZE 5



Grosslux
8(495)901 01 91

Россия, г. Москва,
ул. Проезд Аэропорта, д.8

info@grosslux.ru
www.grosslux.ru

Крепление на опоре

