

GROSSLUX

DALTA.01



**МОНТАЖНАЯ
ИНСТРУКЦИЯ**

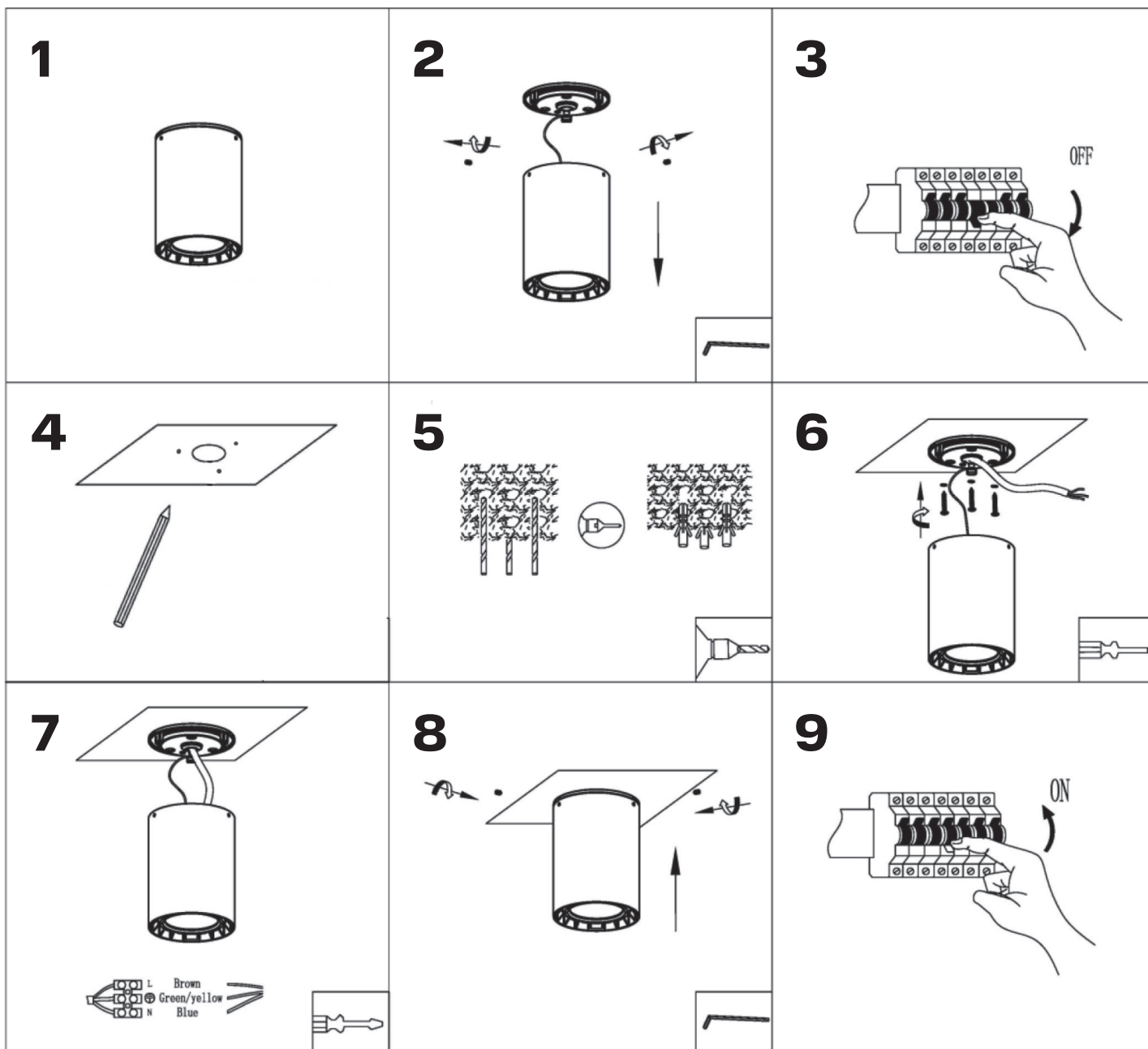
Grosslux
8(495)901 01 91

Россия г. Москва,
ул. Проезд Аэропорта, д.8

info@grosslux.ru
www.grosslux.ru

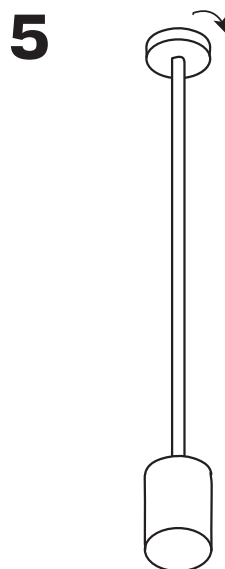
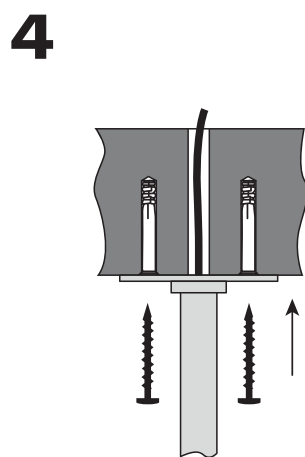
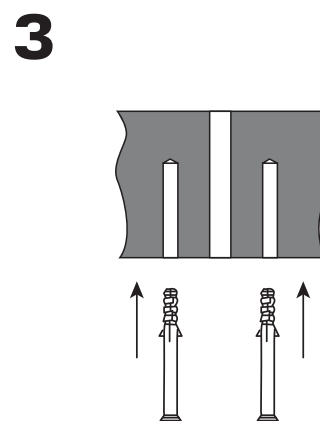
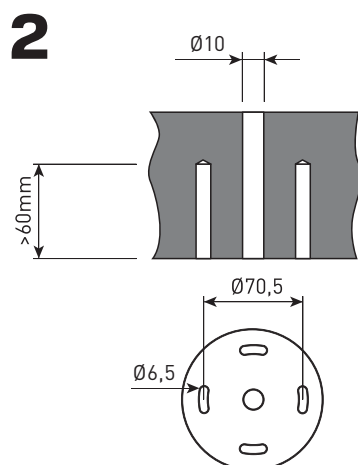
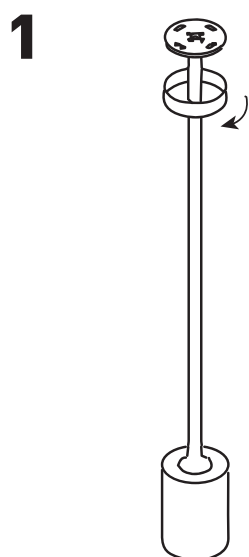
Установка к потолку

1. Освободите светильник от упаковки.
2. Отсоедините корпус светильника от основания, открутив шестигранные винты на корпусе.
3. Перед подключением светильника убедитесь в отсутствии напряжения в точке подключения.
4. Отметьте места отверстий на монтажной поверхности.
5. Просверлите отверстия и установите дюбели.
6. Закрепите основание светильника на поверхности.
7. Подключите провода питания.
8. Закрепите корпус светильника на основании.
9. Подайте питание на светильник.

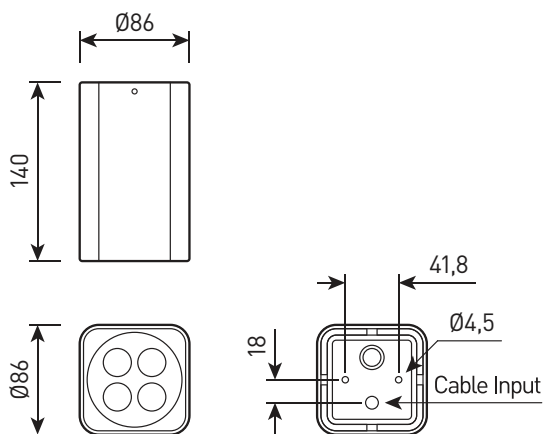


Установка на жесткий подвес

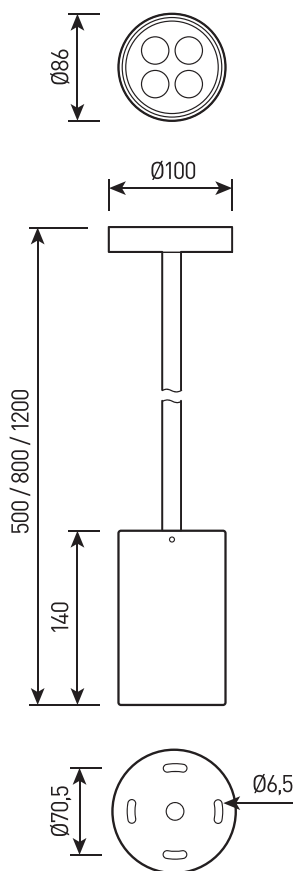
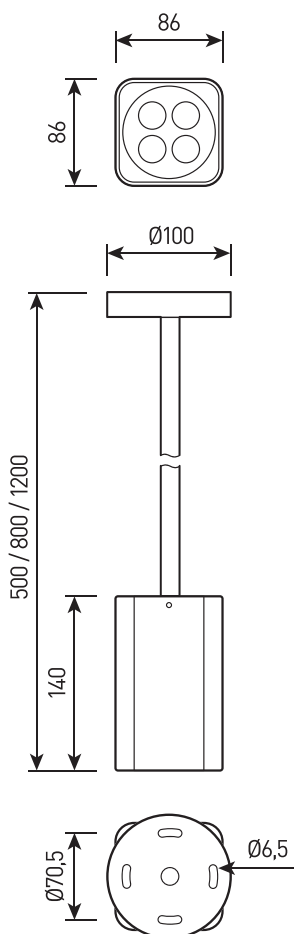
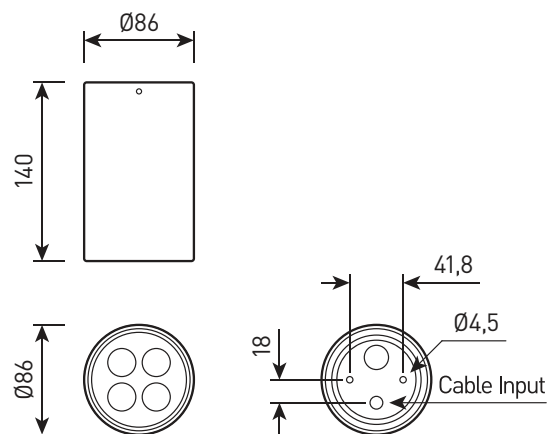
1. Освободите светильник от упаковки. Снимите крышку основания, открутив её против часовой стрелки.
2. Просверлите отверстие в соответствии с размерами основания. Среднее отверстие предназначено для пропуска кабеля (диаметр выреза 10 мм).
3. Вставьте дюбели в отверстия.
4. Пропустите кабель питания через среднее отверстие. Закрепите основание на потолке.
5. Убедитесь, что светильник надежно закреплен. Установите крышку основания, закрутив по часовой стрелке.



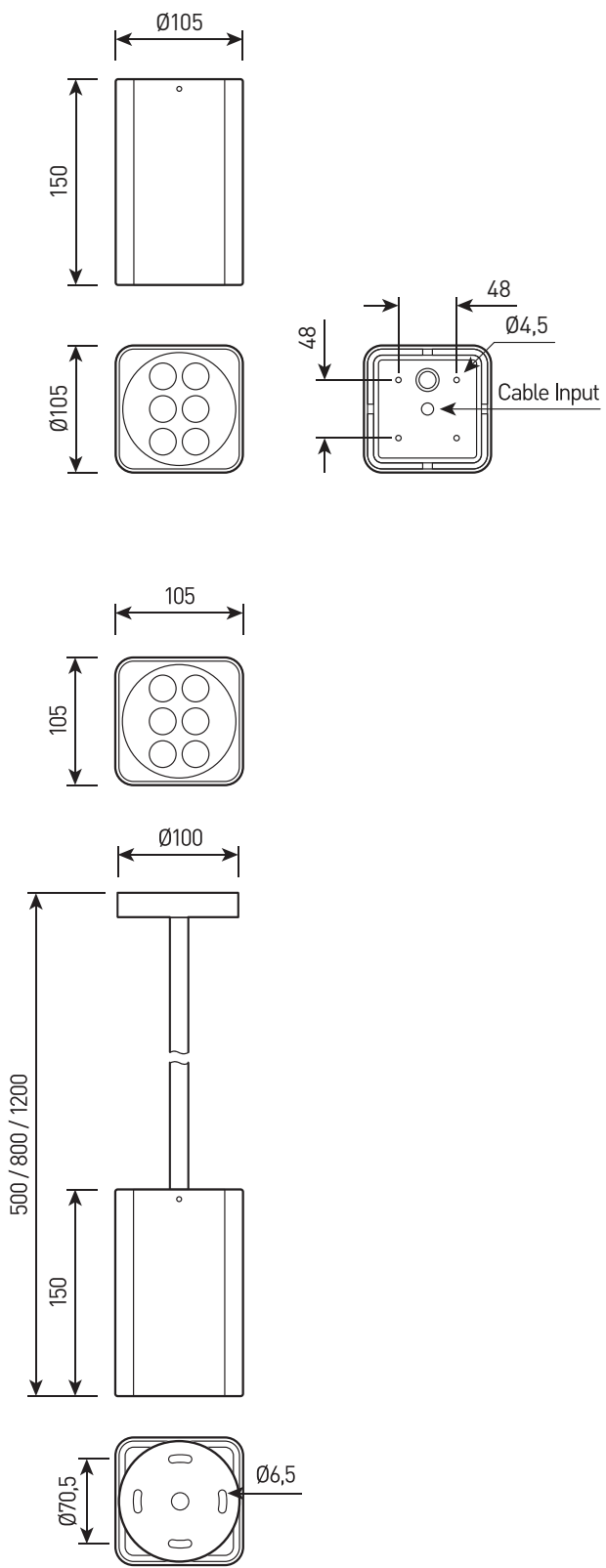
DALTA.01 QUADRO SIZE 1



DALTA.01 SIZE 1



DALTA.01 QUADRO SIZE 2



DALTA.01 SIZE 2

