

**GROSSLUX**

# CRATER.15



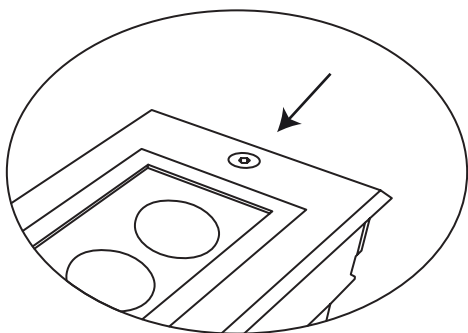
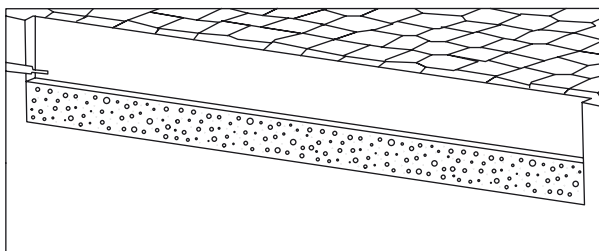
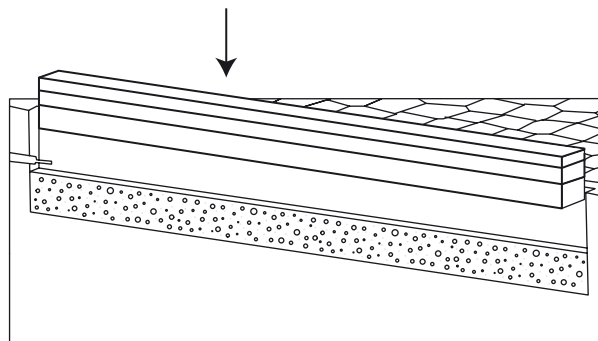
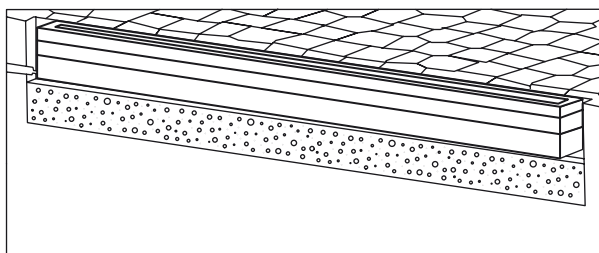
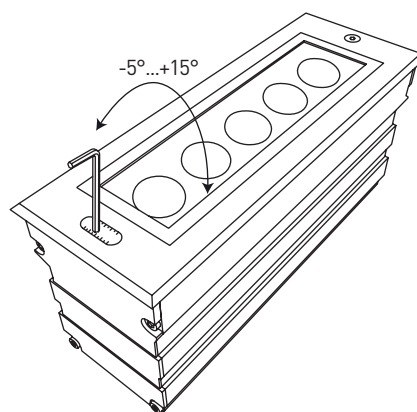
**МОНТАЖНАЯ  
ИНСТРУКЦИЯ**

Grosslux  
8(495)901 01 91

Россия г. Москва,  
ул. Проезд Аэропорта, д.8

info@grosslux.ru  
www.grosslux.ru

1. Ослабьте винт крепления монтажного стакана и достаньте его.
2. Перед установкой монтажного стакана в грунт уложите в монтажном отверстии песчаную подушку глубиной не менее 20 см.
3. Установите монтажный стакан.
4. Установите светильник в монтажный стакан, заведомо подключив кабель питания к прибору.
5. Установите требуемый угол наклона матрицы светильника при помощи шестигранного ключа.

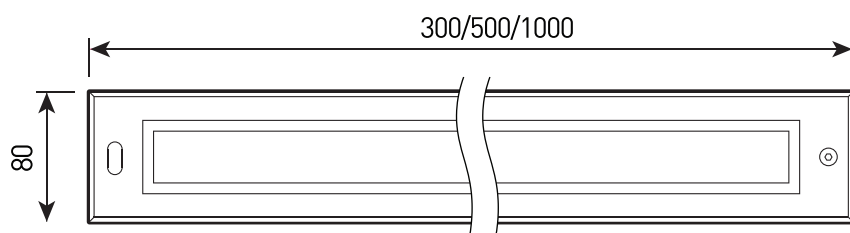
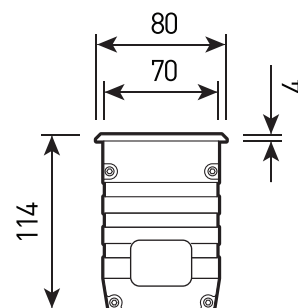
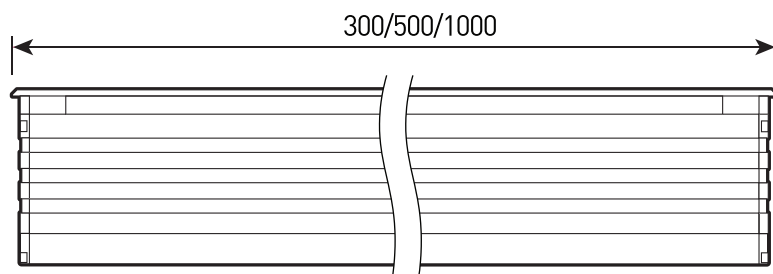
**1****2****3****4****5**

Примечания:

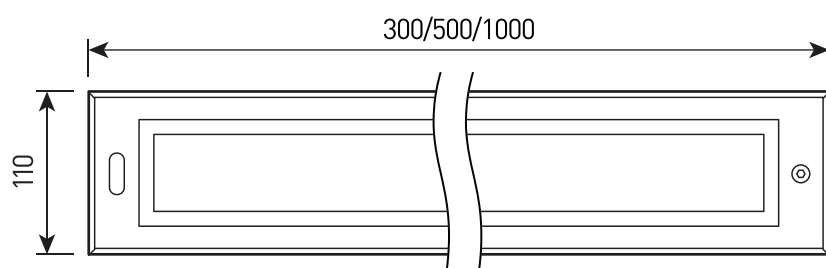
- Специальных требований к направлению установки нет.
- При получении прибора проверьте артикул, цветовую температуру, класс защиты, кабель питания.

# Габаритные размеры

GROSSLUX



SIZE 1



SIZE 2

