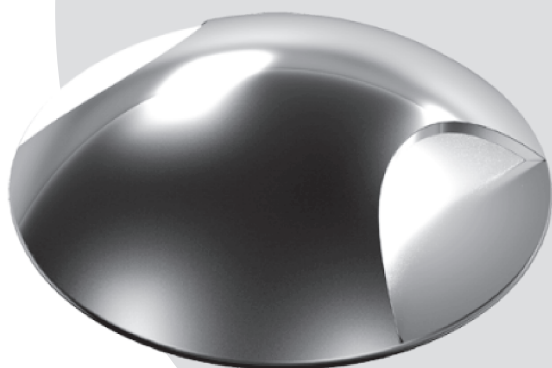


GROSSLUX

CRATER.09



**МОНТАЖНАЯ
ИНСТРУКЦИЯ**

Grosslux
8(495)901 01 91

Россия г. Москва,
ул. Проезд Аэропорта, д.8

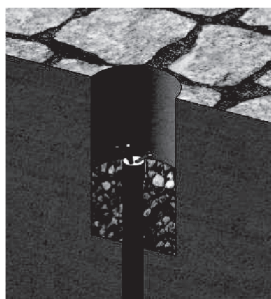
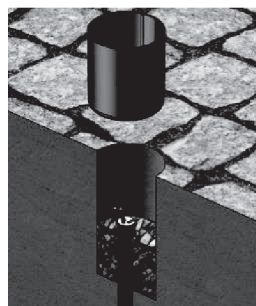
info@grosslux.ru
www.grosslux.ru

Примечания:

- Монтажный стакан должен надежно соединяться с корпусом светильника, любые винты не должны быть произвольно ослаблены.
- Специальных требований к направлению установки нет.
- При получении прибора проверьте артикул, цветовую температуру, класс защиты, кабель питания.

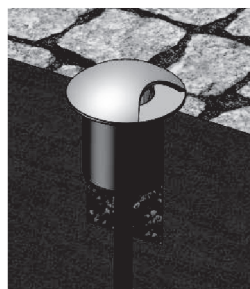
В соответствии с шагом 1, перед установкой монтажного стакана в грунт уложите в монтажном отверстии песчаную подушку глубиной не менее 20 см.

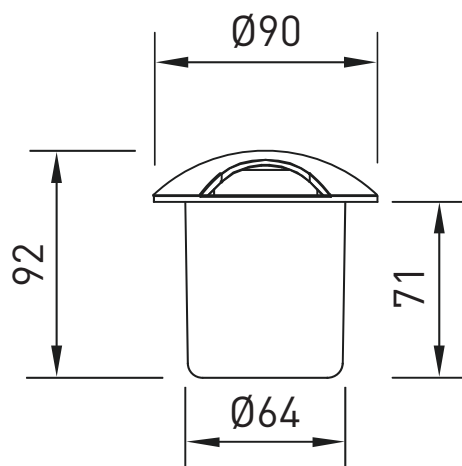
В соответствии с шагом 2, установите монтажный стакан.

1**2**

В соответствии с шагом 3, установите светильник в монтажный стакан.

В соответствии с шагом 4, зафиксируйте светильник в монтажном стакане.

3**4**



D90x92