

**GROSSLUX**

# CRATER.07

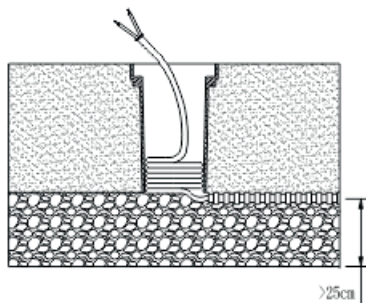


## МОНТАЖНАЯ ИНСТРУКЦИЯ

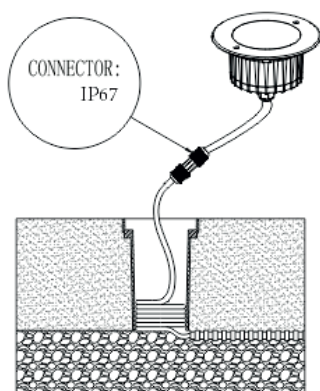
Grosslux  
8(495)901 01 91

Россия г. Москва,  
ул. Проезд Аэропорта, д.8

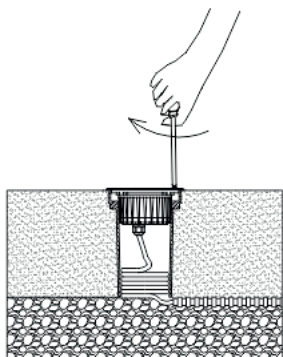
info@grosslux.ru  
www.grosslux.ru



Установите монтажный стакан в землю, верхняя сторона должна быть на одном уровне с поверхностью земли, кабель питания должен проходить через монтажный стакан. Примечание: высота гравийной подушки должна составлять не менее 25 см.



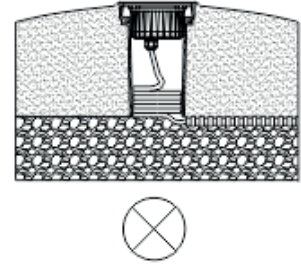
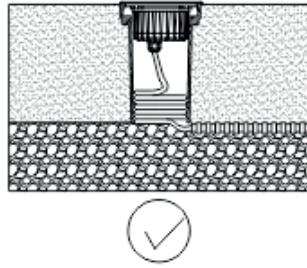
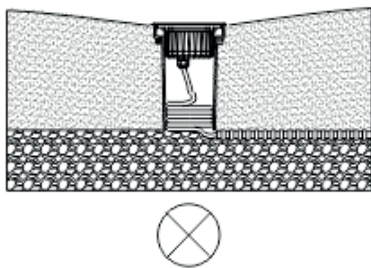
Подсоедините кабель питания к прибору. Сохраняйте достаточную длину кабеля для обслуживания прибора.



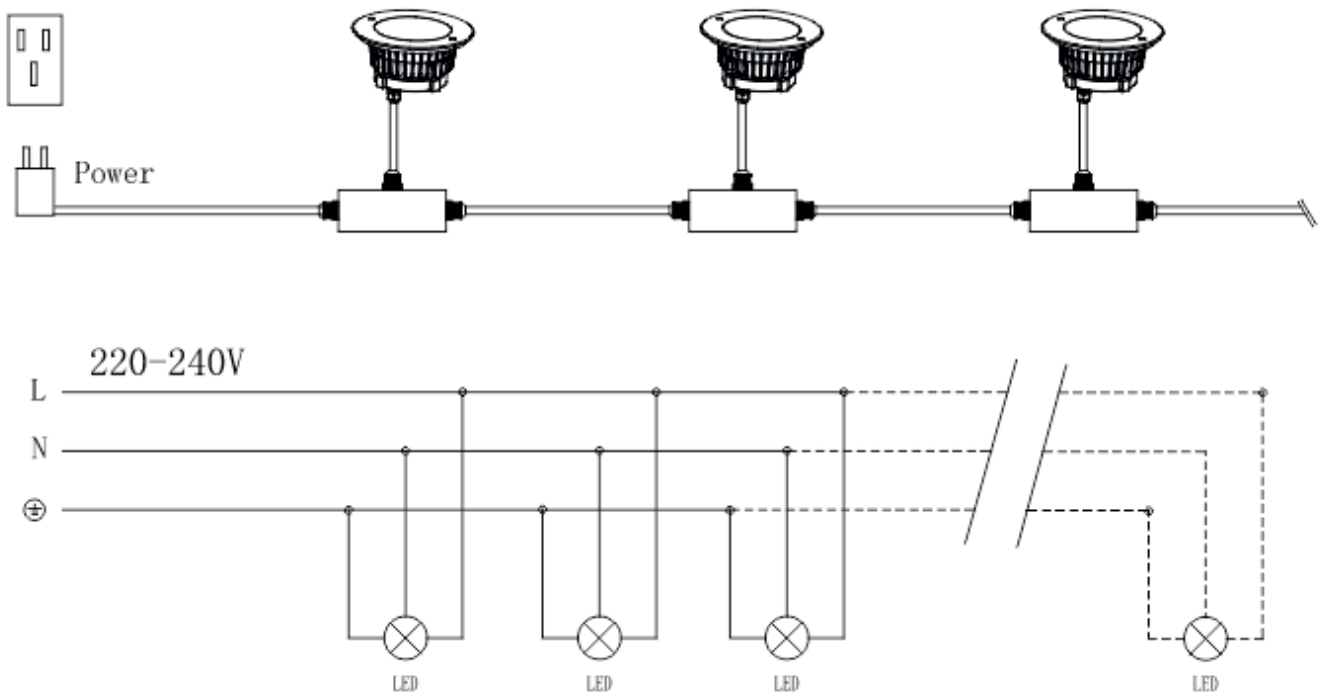
Закрепите прибор в монтажном стакане при помощи отвертки.

# Инструкция по установке

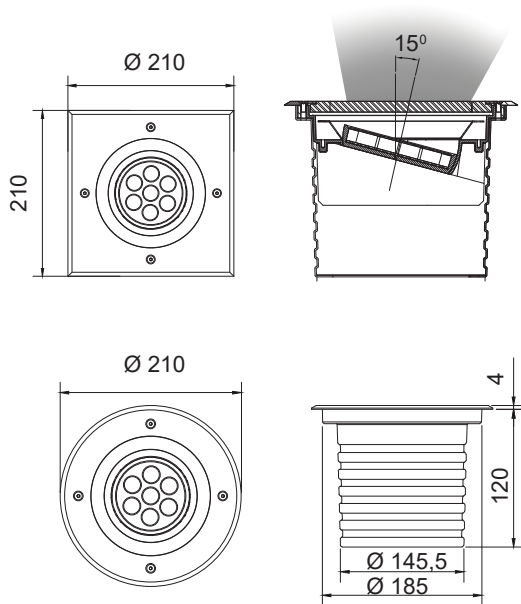
GROSSLUX



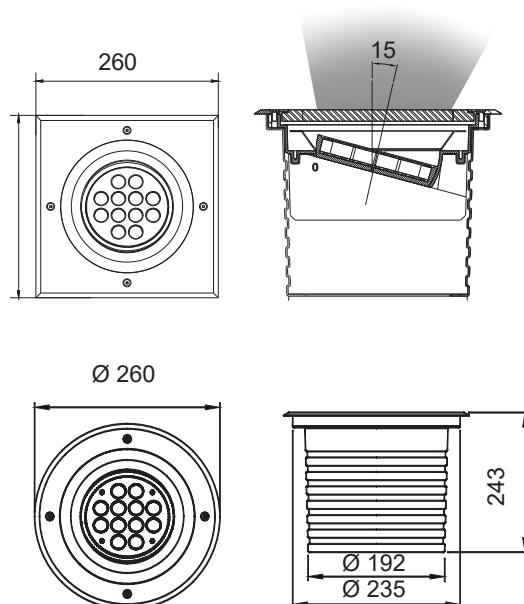
- При подключении светодиодных приборов без управления к сети 220-240V AC придерживайтесь следующей схемы подключения:



## D210



## D260



## D330

