

GROSSLUX

CRATER.05



МОНТАЖНАЯ ИНСТРУКЦИЯ

Grosslux
8(495)901 01 91

Россия г. Москва,
ул. Проезд Аэропорта, д.8

info@grosslux.ru
www.grosslux.ru

Примечания:

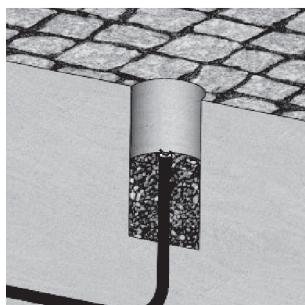
- Монтажный стакан должен надежно соединяться с корпусом светильника, любые винты не должны быть произвольно ослаблены.
- Специальных требований к направлению установки нет.
- При получении прибора проверьте артикул, цветовую температуру, класс защиты, кабель питания.

TYPE 1

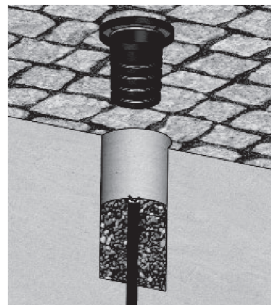
В соответствии с шагом 1, перед установкой монтажного стакана в грунт уложите в монтажном отверстии песчаную подушку глубиной не менее 20 см.

В соответствии с шагом 2, установите монтажный стакан.

1



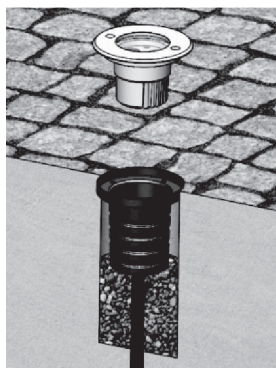
2



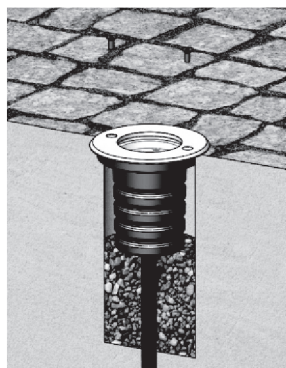
В соответствии с шагом 3, установите светильник в монтажный стакан.

В соответствии с шагом 4, зафиксируйте монтажный стакан и светильник при помощи винтов.

3



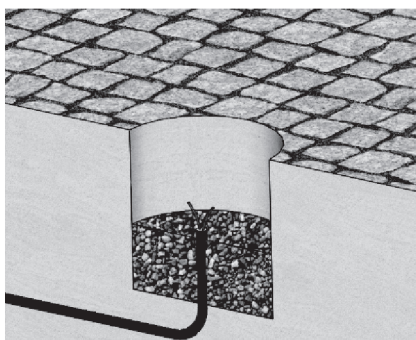
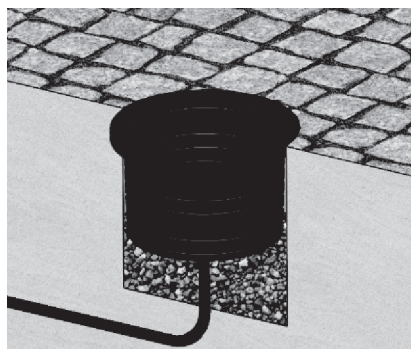
4



TYPE 2, TYPE 3

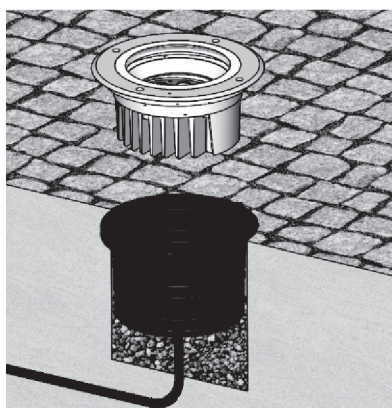
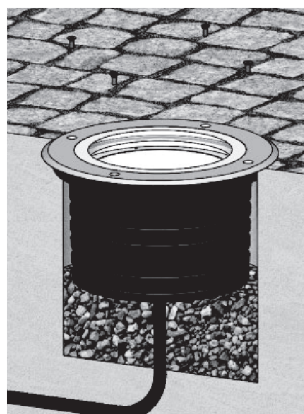
В соответствии с шагом 1, перед установкой монтажного стакана в грунт уложите в монтажном отверстии песчаную подушку глубиной не менее 20 см.

В соответствии с шагом 2, установите монтажный стакан.

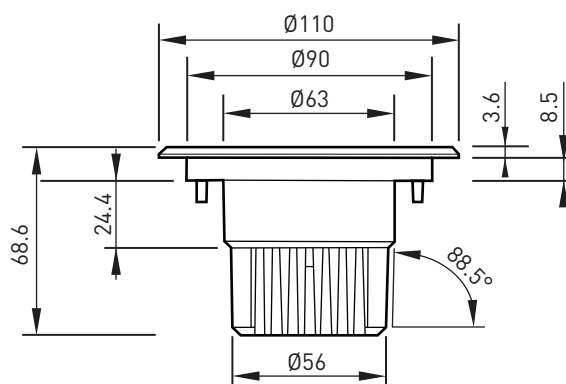
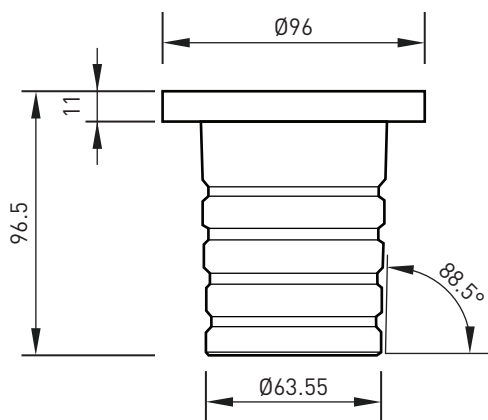
1**2**

В соответствии с шагом 3, установите светильник в монтажный стакан.

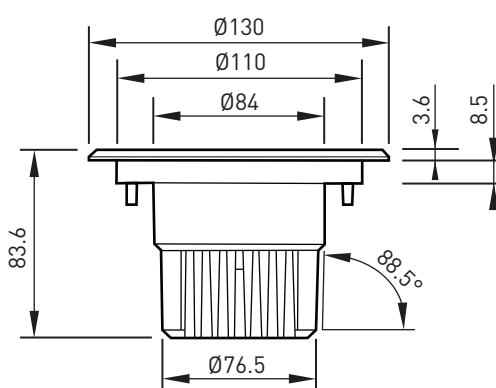
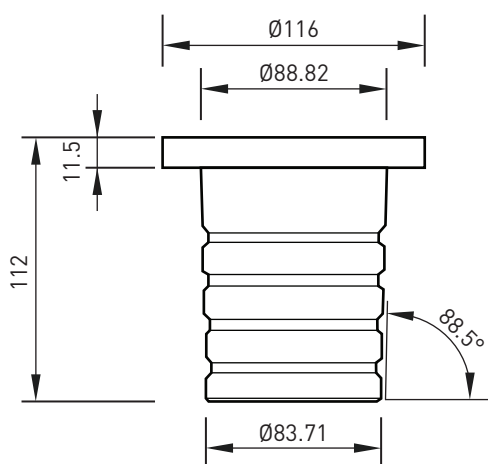
В соответствии с шагом 4, зафиксируйте монтажный стакан и светильник при помощи винтов.

3**4**

TYPE 1



TYPE 2



TYPE 3

