

GROSSLUX

CRATER.04

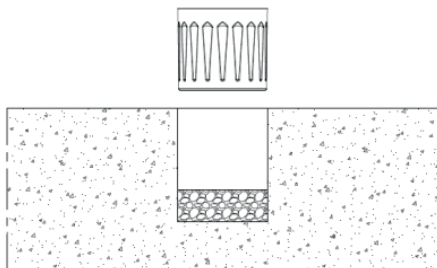


МОНТАЖНАЯ ИНСТРУКЦИЯ

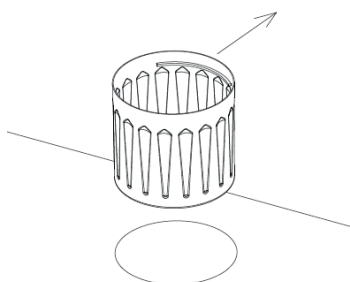
Grosslux
8(495)901 01 91

Россия г. Москва,
ул. Проезд Аэропорта, д.8

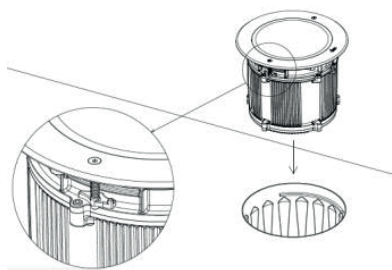
info@grosslux.ru
www.grosslux.ru



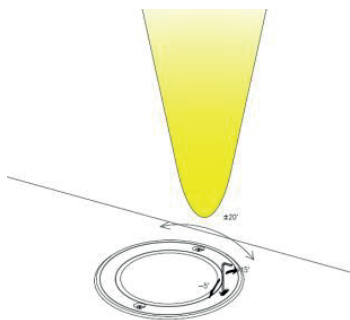
Шаг 1. Перед установкой монтажного стакана в грунт уложите в монтажном отверстии песчаную подушку глубиной не менее 20 см.



Шаг 2. Установите в грунт монтажный стакан.



Шаг 3. Установите световой прибор в монтажный стакан.



Шаг 4. Произведите настройку прибора. Направление светового потока можно регулировать в пределах от -5° до $+15^{\circ}$ в вертикальном направлении и от -20° до $+20^{\circ}$ в горизонтальном направлении.

Примечания:

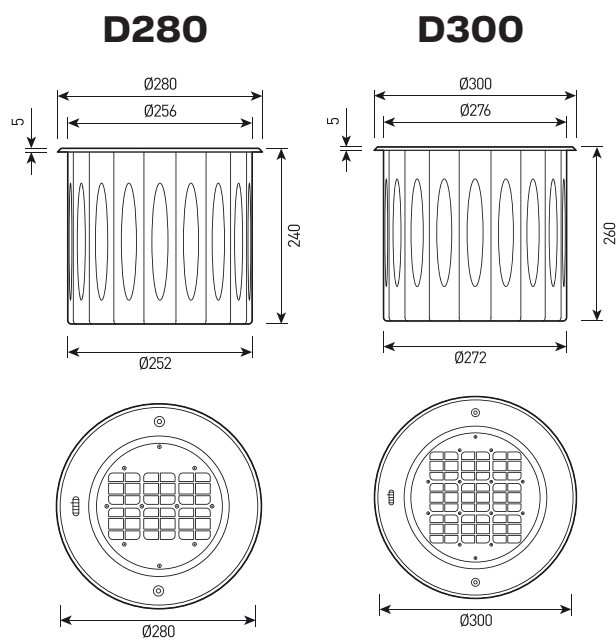
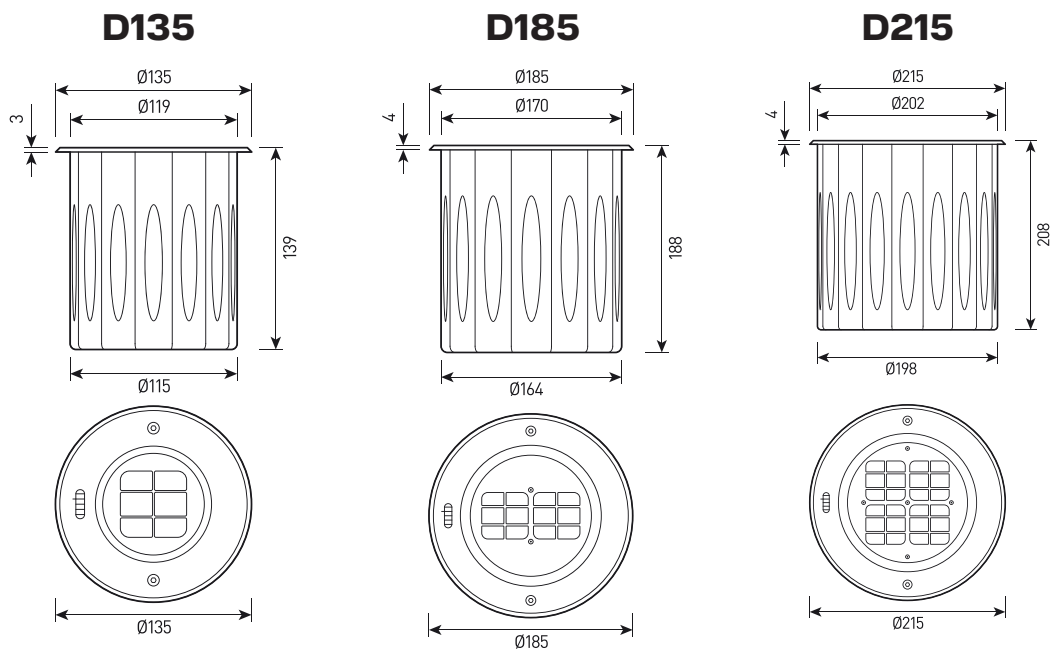
- Монтажный стакан должен быть надежно соединен со световым прибором. Не допускается произвольное ослабление винтов. Специальных требований к глубине установки нет.
- При получении прибора проверьте артикул, цветовую температуру, класс защиты, кабель питания.

Внимание:

- Обратите внимание на входное напряжение прибора, при необходимости используйте блок питания с требуемыми характеристиками.
- При подключении прибора с DMX управлением будьте внимательны с соединением проводов. Неправильное подключение нарушит работу светового прибора.

Габаритные размеры

GROSSLUX



Grosslux
8(495)901 01 91

Россия, г. Москва,
ул. Проезд Аэропорта, д.8

info@grosslux.ru
www.grosslux.ru