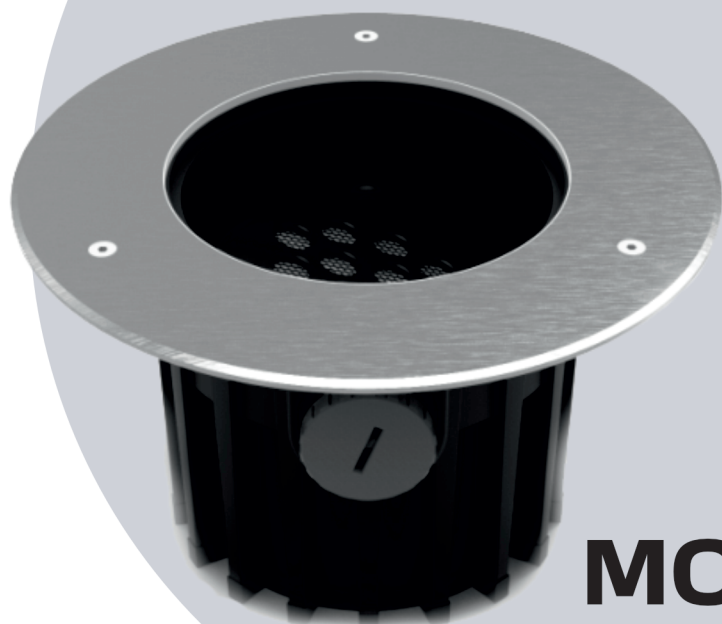


**GROSSLUX**

# CRATER.01

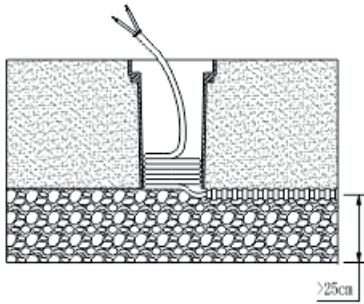


**МОНТАЖНАЯ  
ИНСТРУКЦИЯ**

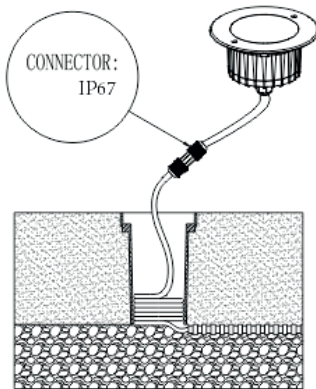
Grosslux  
8(495)901 01 91

Россия г. Москва,  
ул. Проезд Аэропорта, д.8

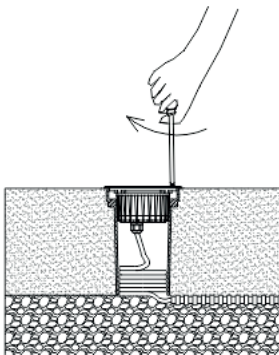
info@grosslux.ru  
www.grosslux.ru



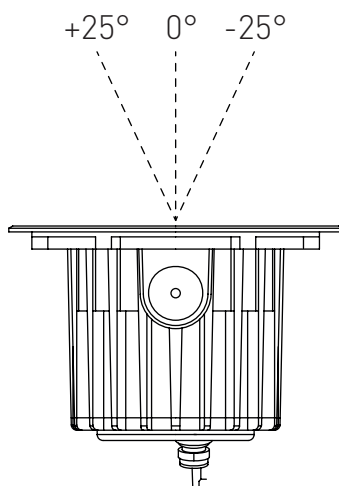
Установите монтажный стакан в землю, верхняя сторона должна быть на одном уровне с поверхностью земли, кабель питания должен проходить через монтажный стакан. Примечание: высота гравийной подушки должна составлять не менее 25 см.



Подсоедините кабель питания к прибору. Сохраняйте достаточную длину кабеля для обслуживания прибора.



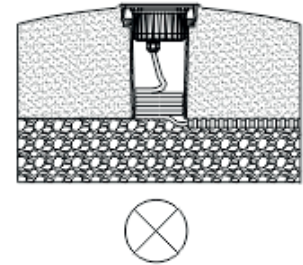
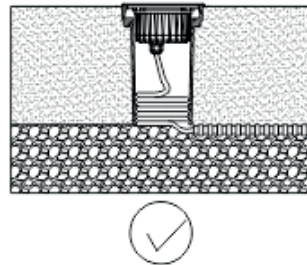
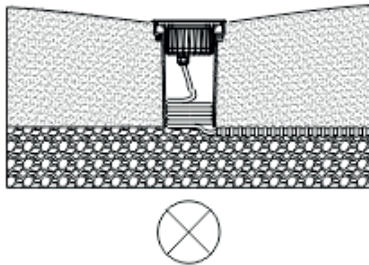
Закрепите прибор в монтажном стакане при помощи отвертки.



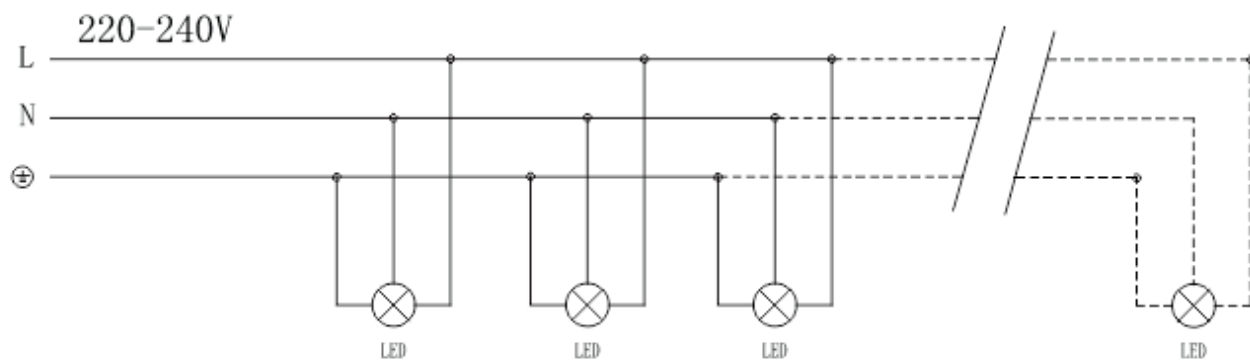
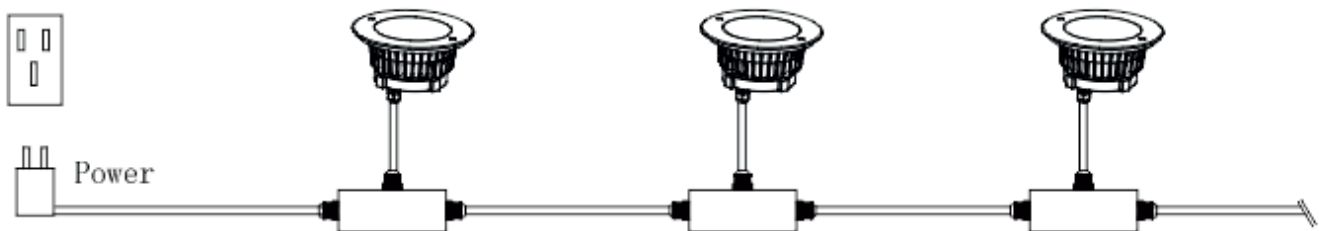
Установите нужным вам углом поворота матрицы.

# Инструкция по установке

GROSSLUX



- При подключении светодиодных приборов без управления к сети 220-240V AC придерживайтесь следующей схемы подключения:



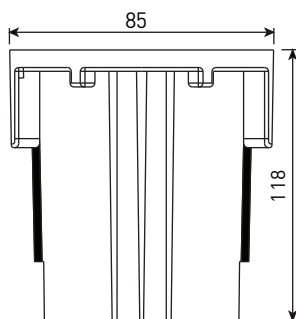
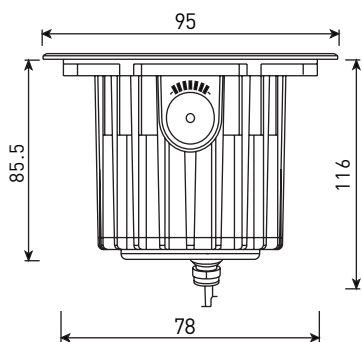
Grosslux  
8(495)901 01 91

Россия, г. Москва,  
ул. Проезд Аэропорта, д.8

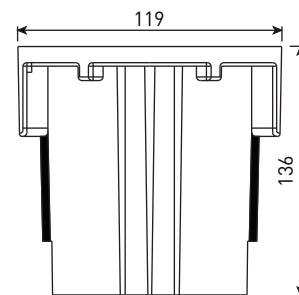
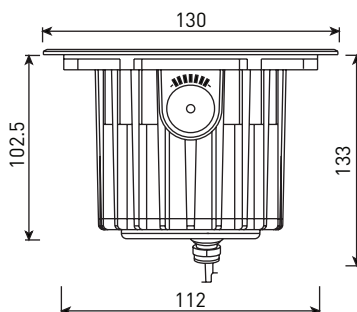
info@grosslux.ru  
www.grosslux.ru

# Габаритные размеры

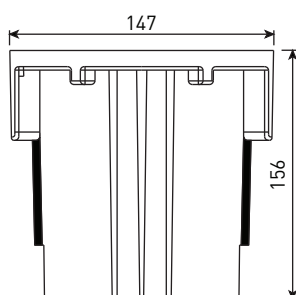
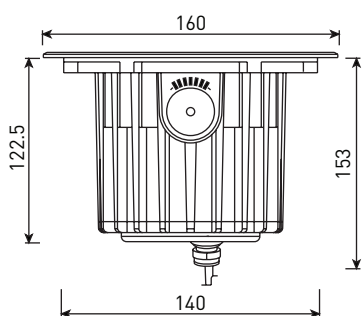
**D95**



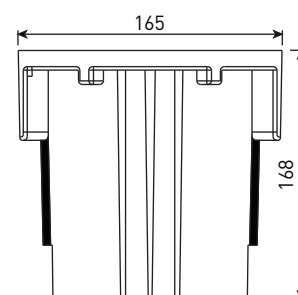
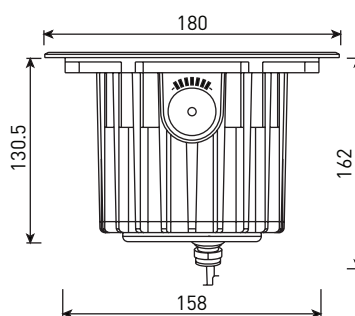
**D130**



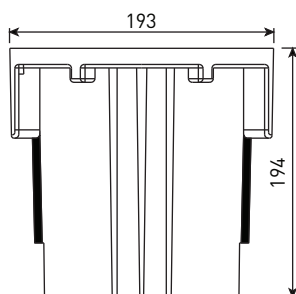
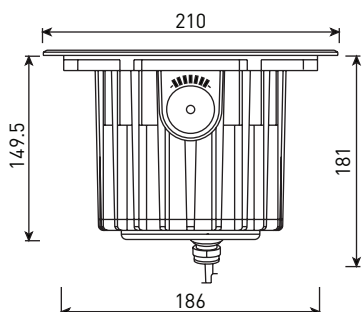
**D160**



**D180**



**D210**



**D250**

