

GROSSLUX

AURA.14



МОНТАЖНАЯ ИНСТРУКЦИЯ

Grosslux
8(495)901 01 91

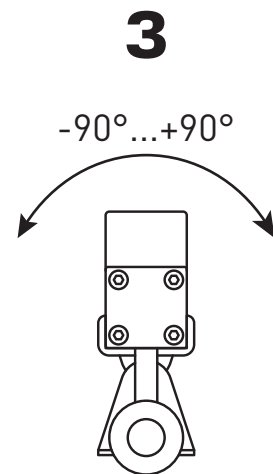
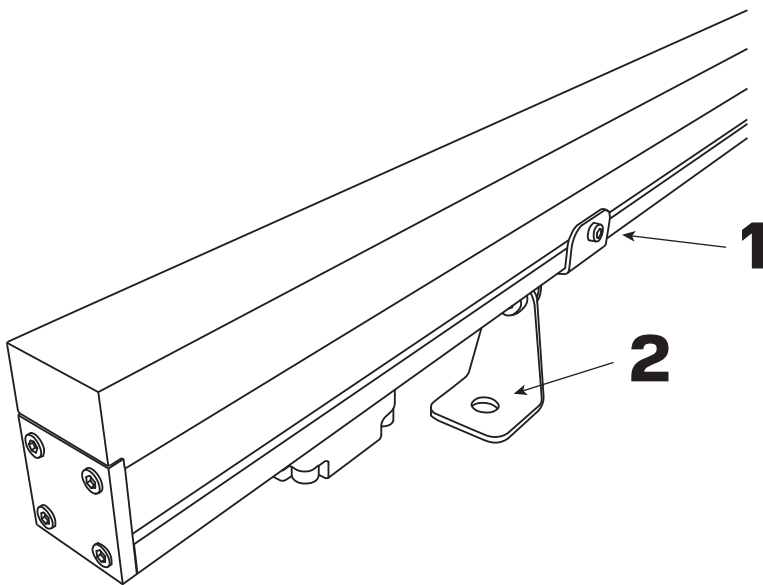
Россия г. Москва,
ул. Проезд Аэропорта, д.8

info@grosslux.ru
www.grosslux.ru

Инструкция по установке

GROSSLUX

1. Открутите винт, фиксирующий кронштейны. Установите кронштейны в нужное положение перемещая их по направлению профиля светильника, после закрепите положение кронштейнов.
2. Закрепите светильник на монтажной поверхности при помощи винтов.
3. Установите требуемый угол поворота светильника и зафиксируйте его.

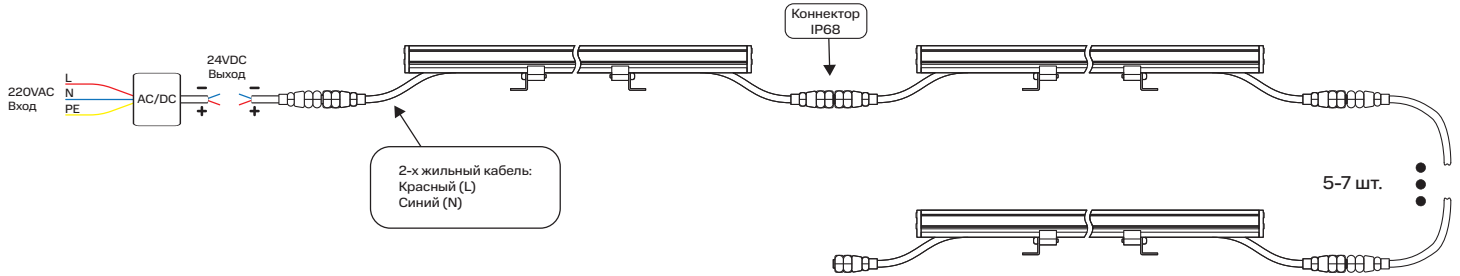


Примечания:

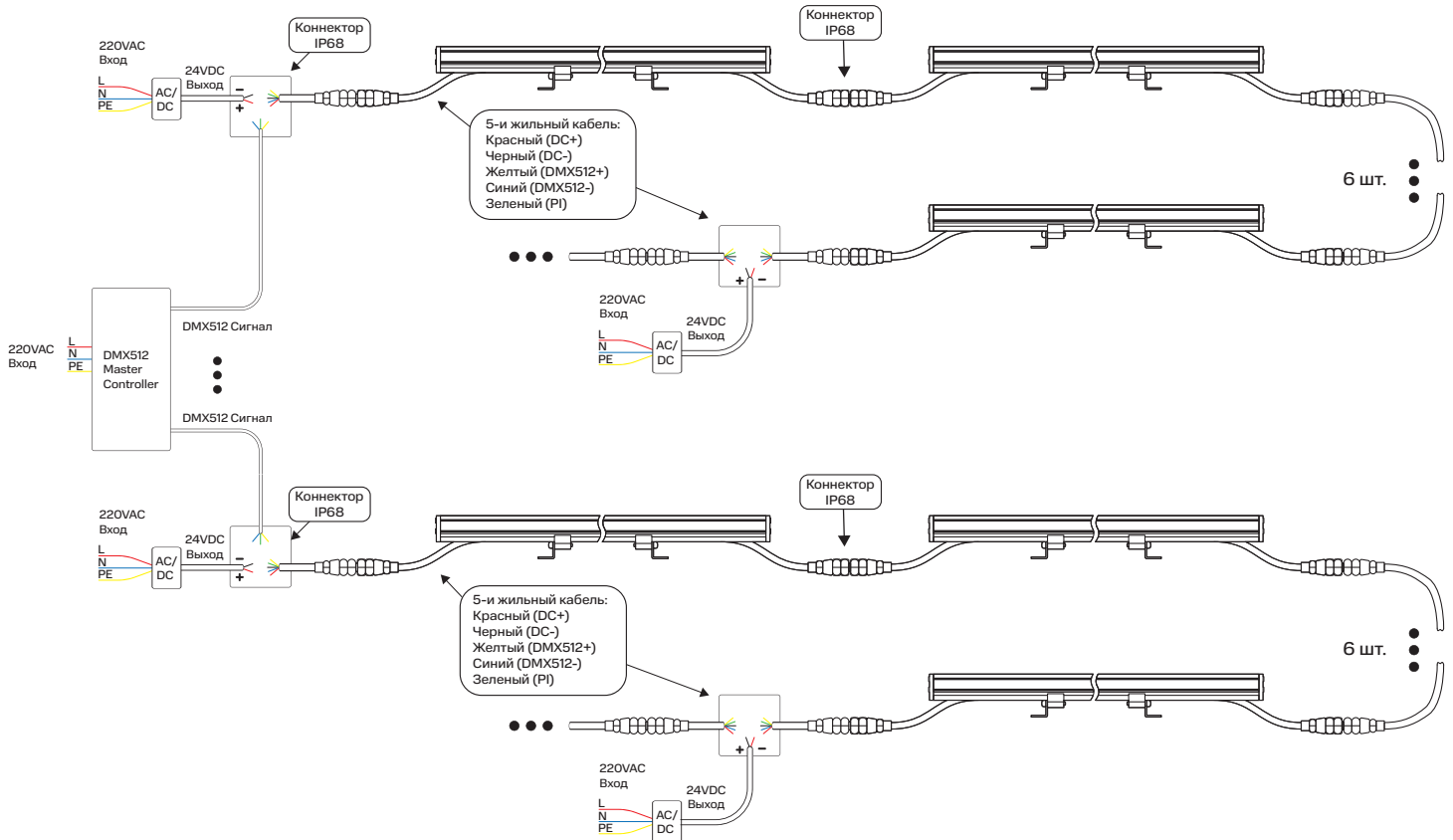
- Специальных требований к направлению установки нет.
- При получении прибора проверьте артикул, цветовую температуру, класс защиты, кабель питания.

Схема подключения

24VDC SINGLE

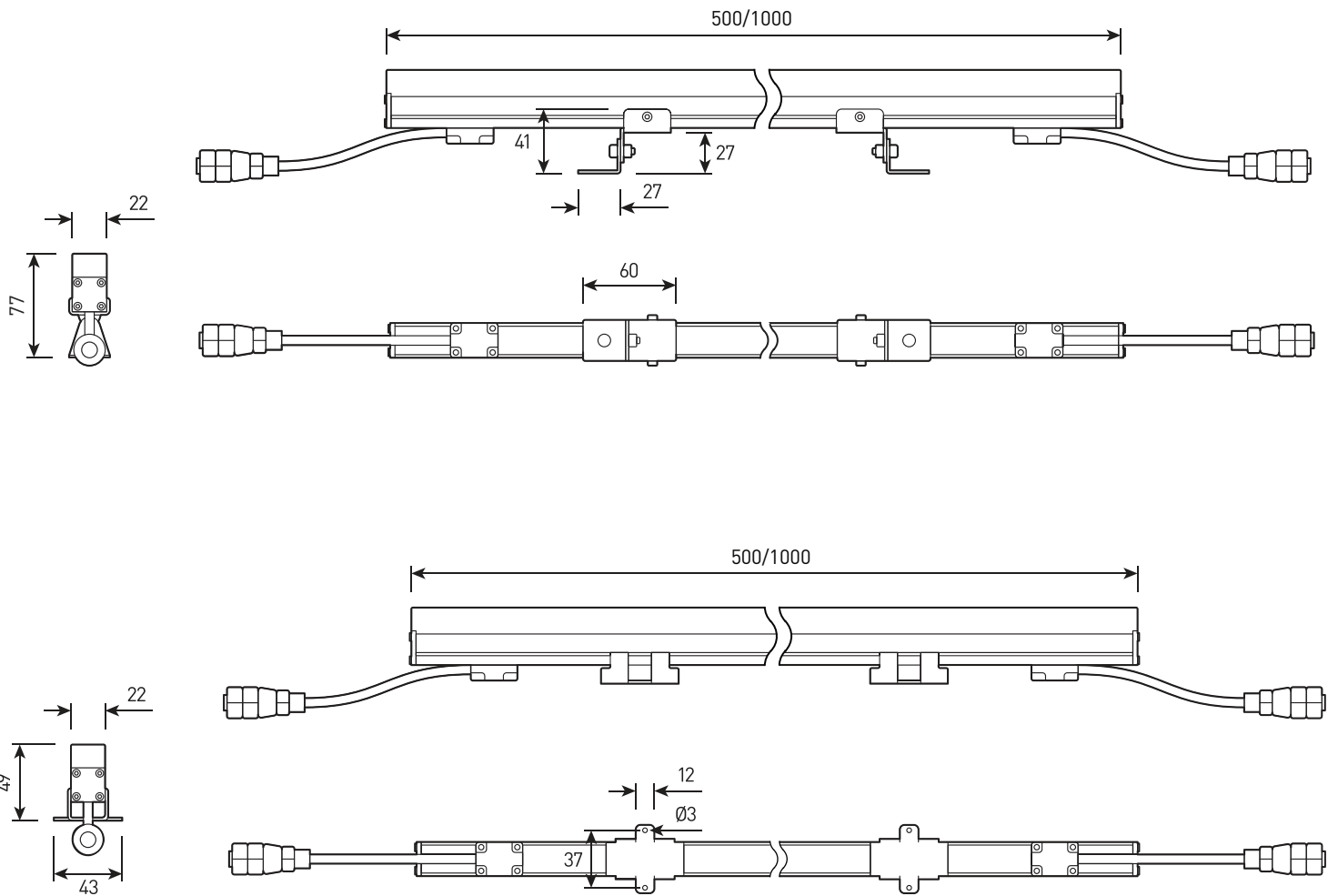


24VDC DMX



Габаритные размеры

GROSSLUX



Grosslux
8(495)901 01 91

Россия, г. Москва,
ул. Проезд Аэропорта, д.8

info@grosslux.ru
www.grosslux.ru