

GROSSLUX

AURA.06



МОНТАЖНАЯ ИНСТРУКЦИЯ

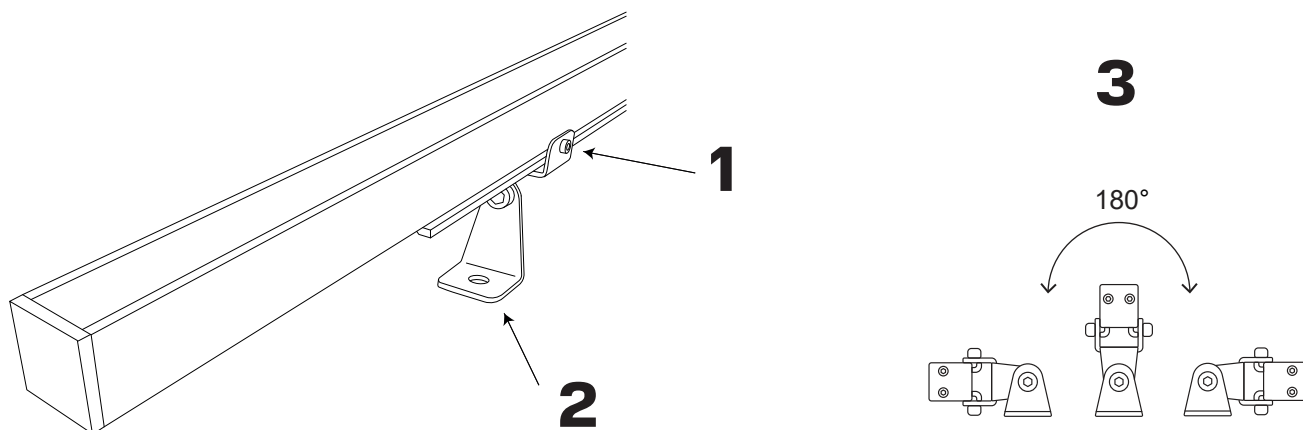
Grosslux
8(495)901 01 91

Россия г. Москва,
ул. Проезд Аэропорта, д.8

info@grosslux.ru
www.grosslux.ru

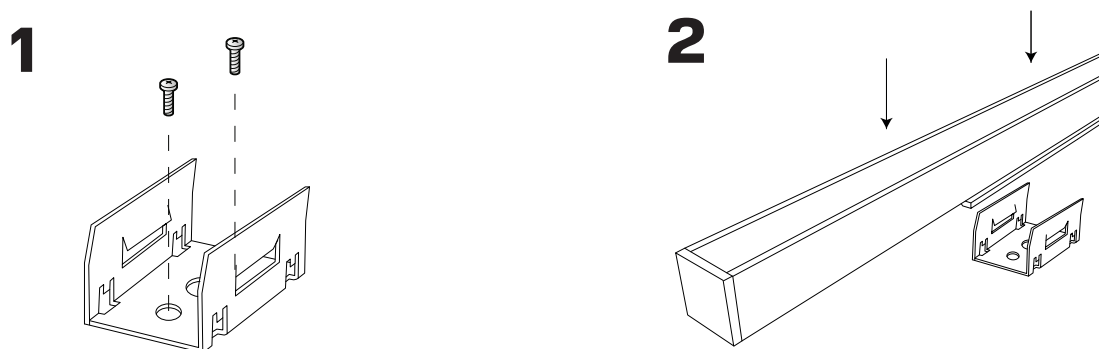
Установка светильника на поворотный кронштейн

1. Открутите винт, фиксирующий кронштейны. Установите кронштейны в нужное положение, перемещая их по направлению профиля светильника.
2. Закрепите светильник на монтажной поверхности при помощи винтов.
3. Установите требуемый угол поворота светильника и зафиксируйте кронштейн с требуемым углом.



Установка светильника на защелкивающийся кронштейн

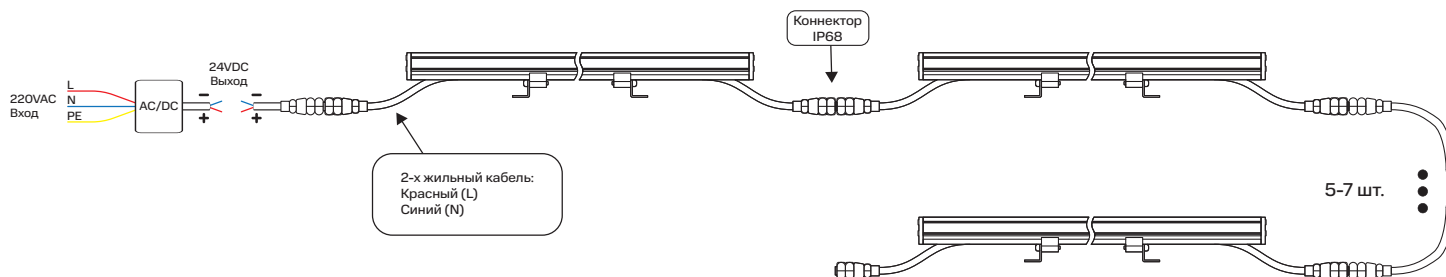
1. Закрепите кронштейны на монтажной поверхности.
2. Установите корпус светильника на монтажные кронштейны до щелчка.



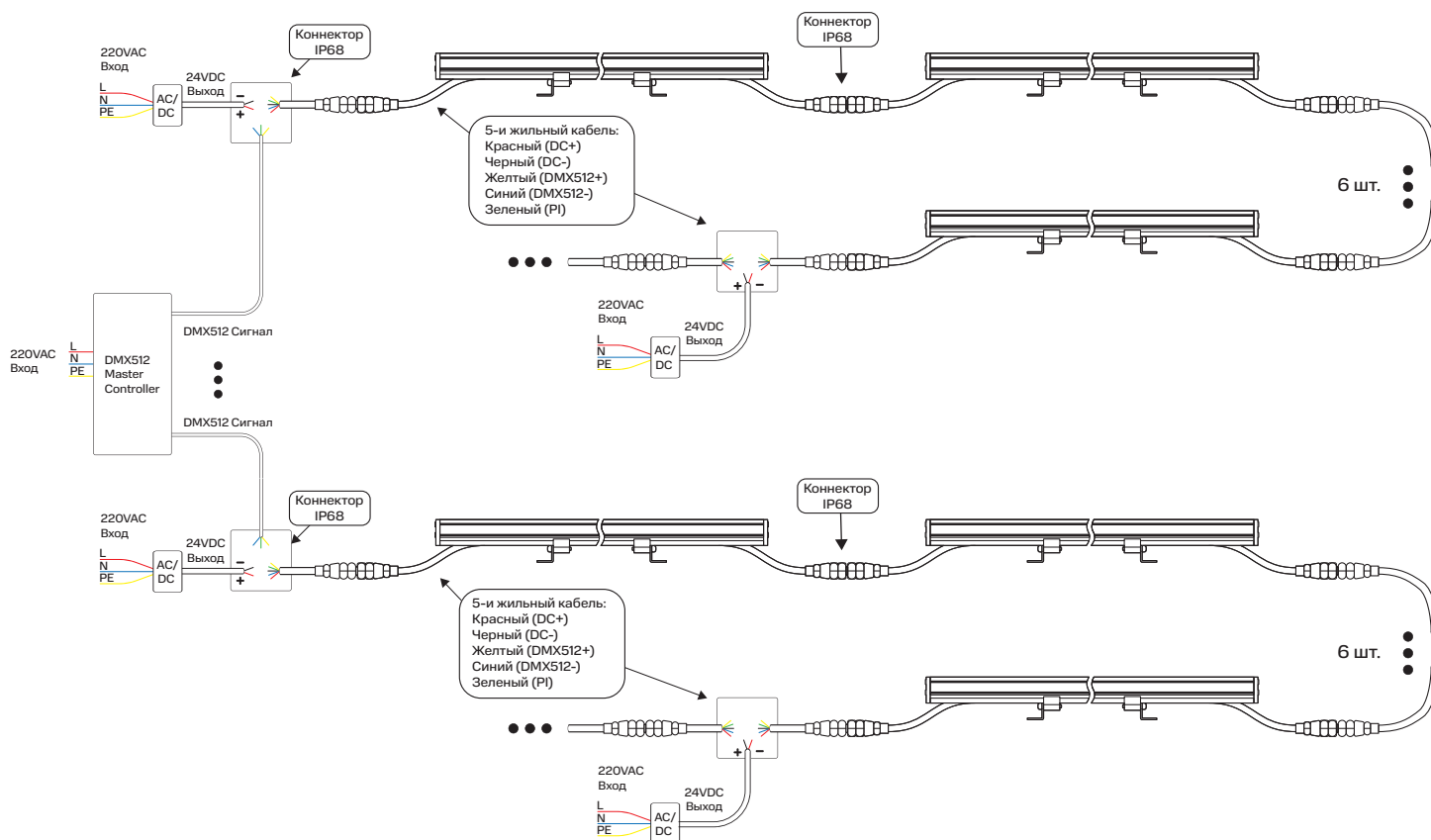
Примечания:

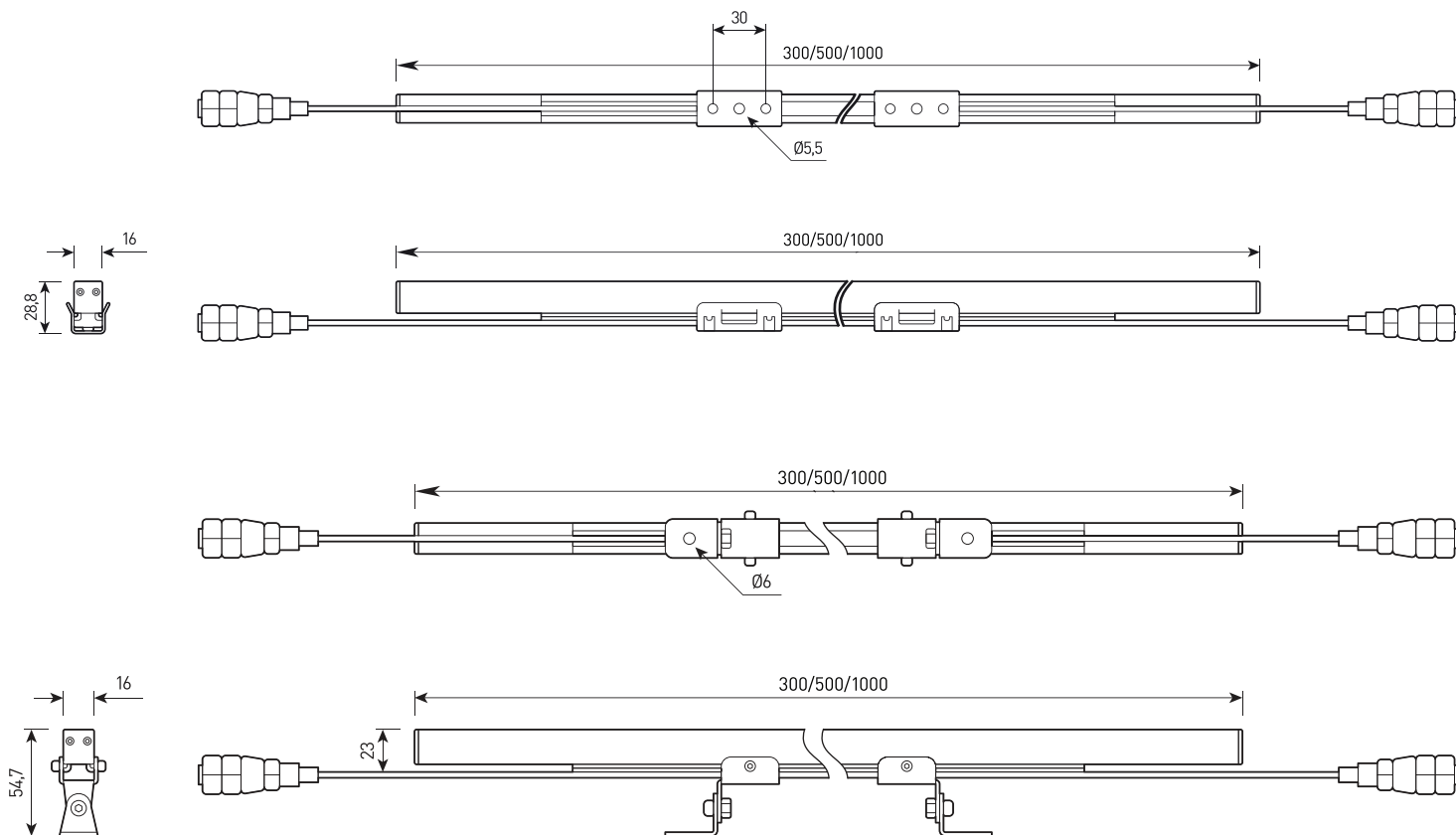
- Специальных требований к направлению установки нет.
- При получении прибора проверьте артикул, цветовую температуру, класс защиты, кабель питания.

24VDC SINGLE

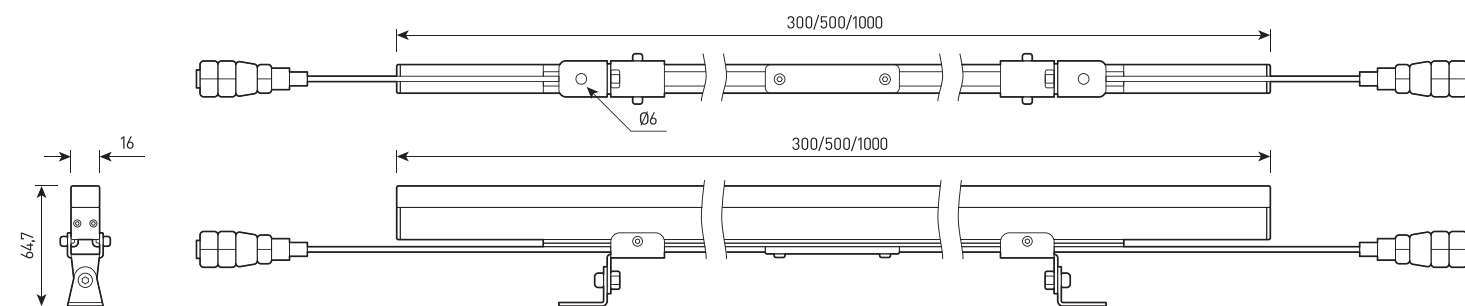


24VDC DMX





AURA.06 TYPE1



AURA.06 TYPE2