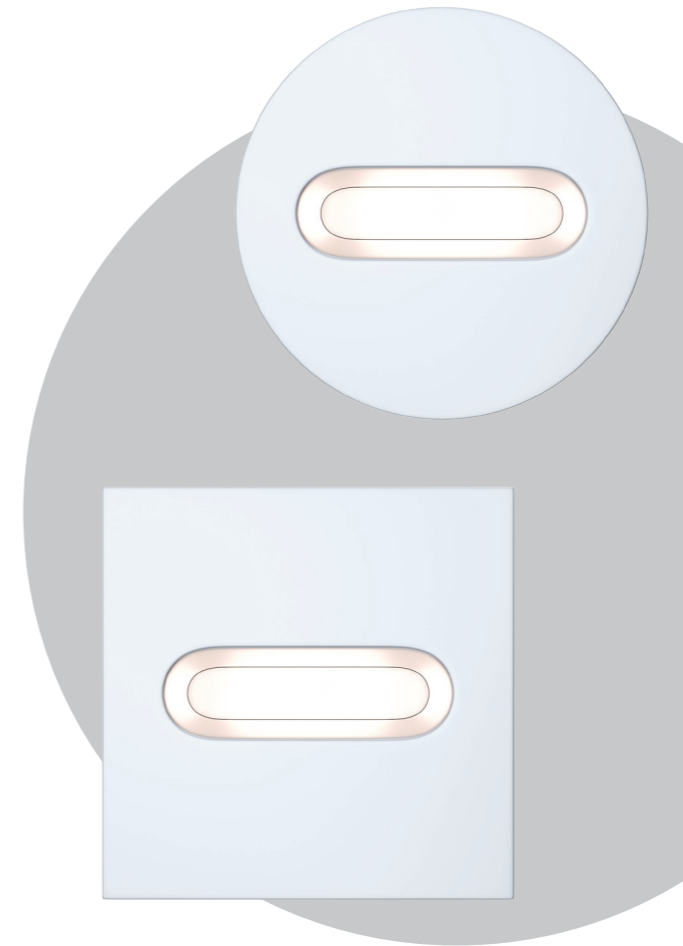
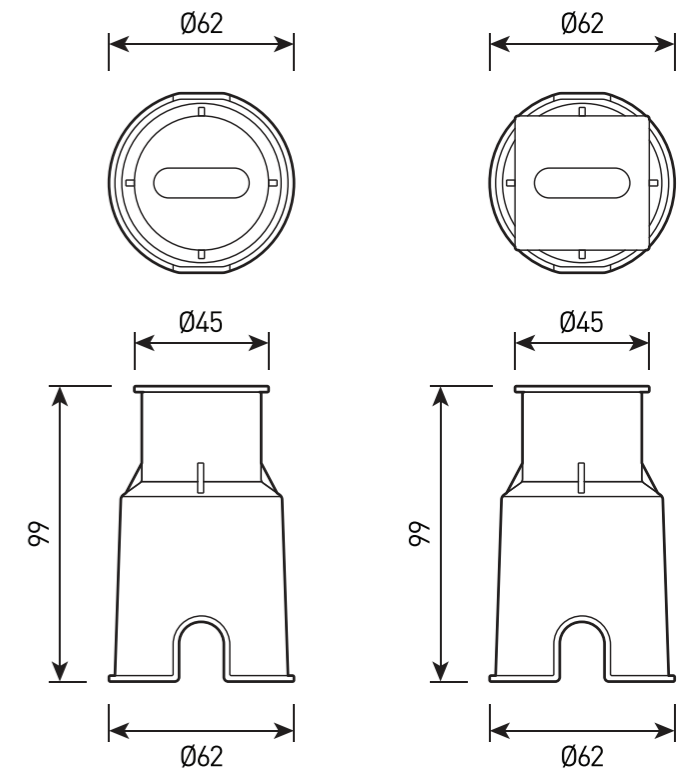
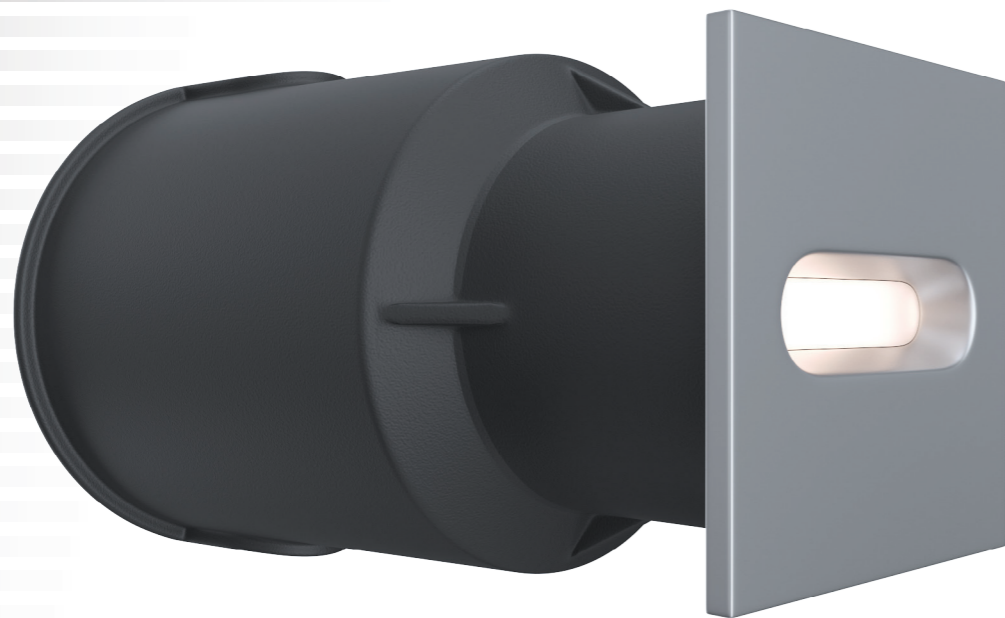
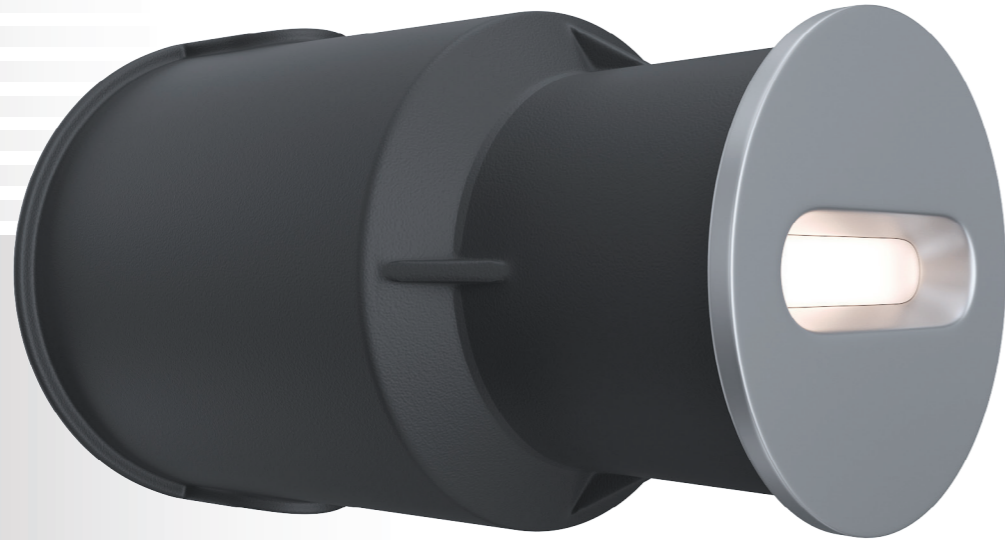


# LYRA.06

Встраиваемый светодиодный светильник



## СПЕЦИФИКАЦИЯ

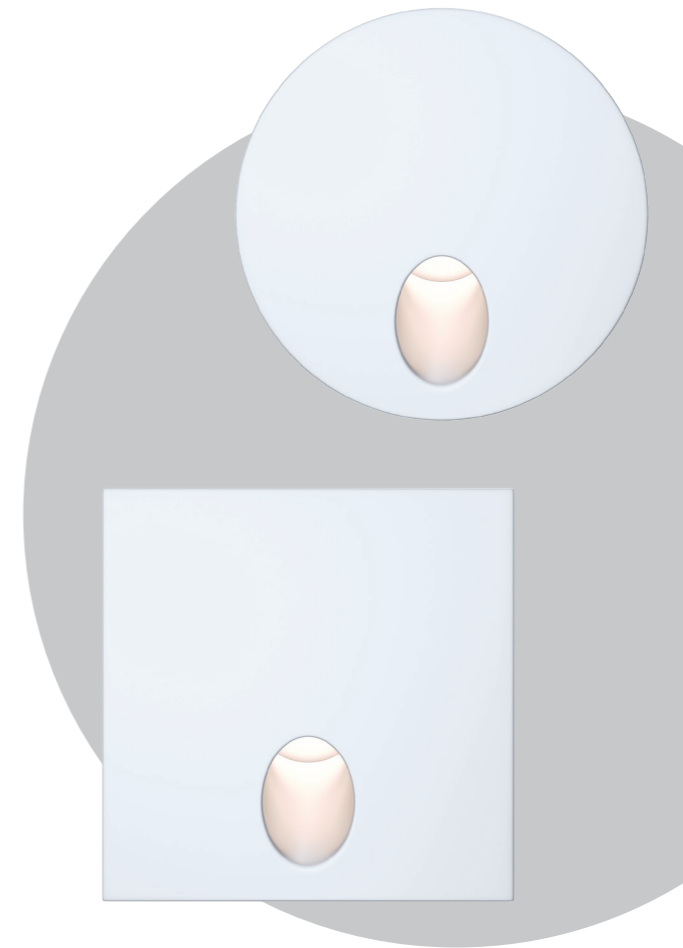
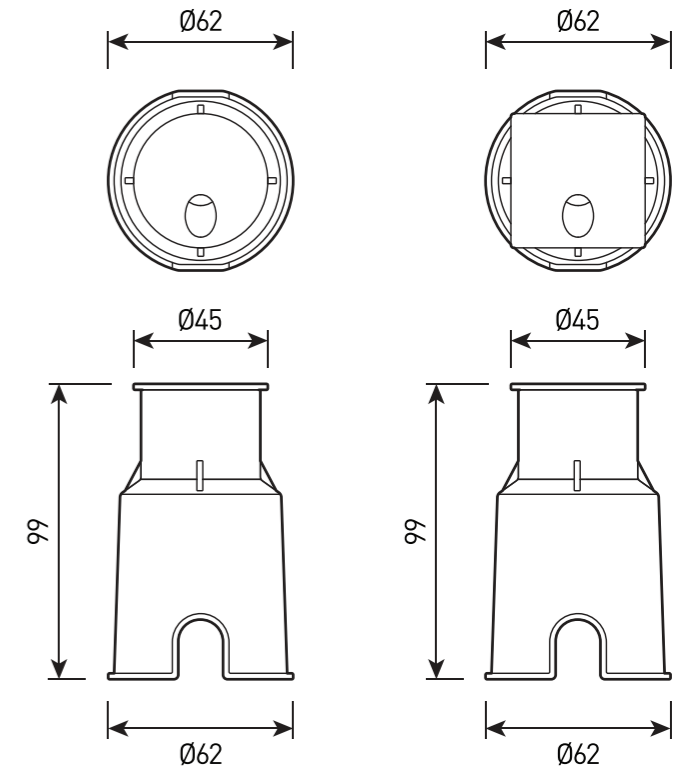
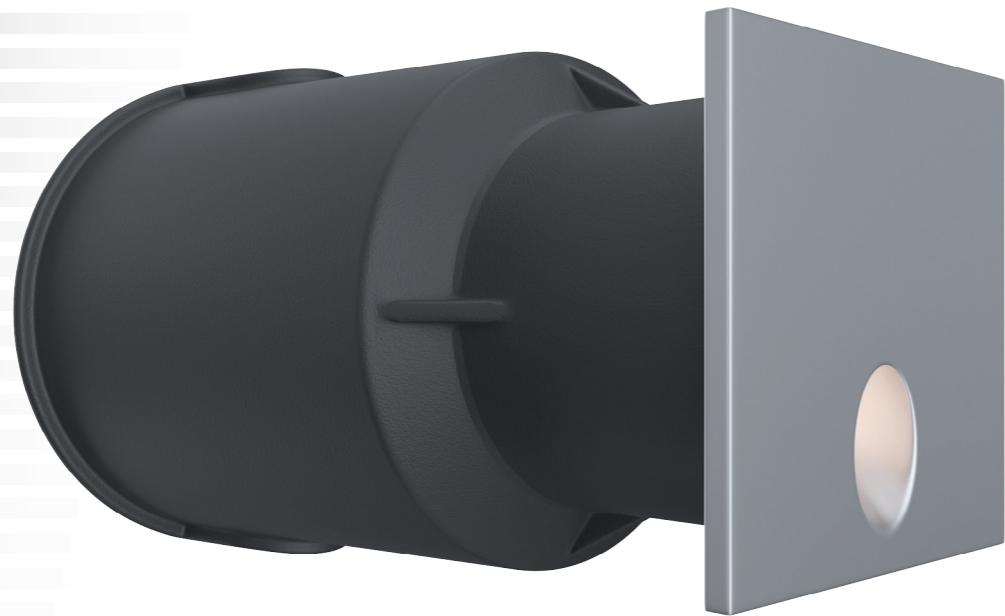
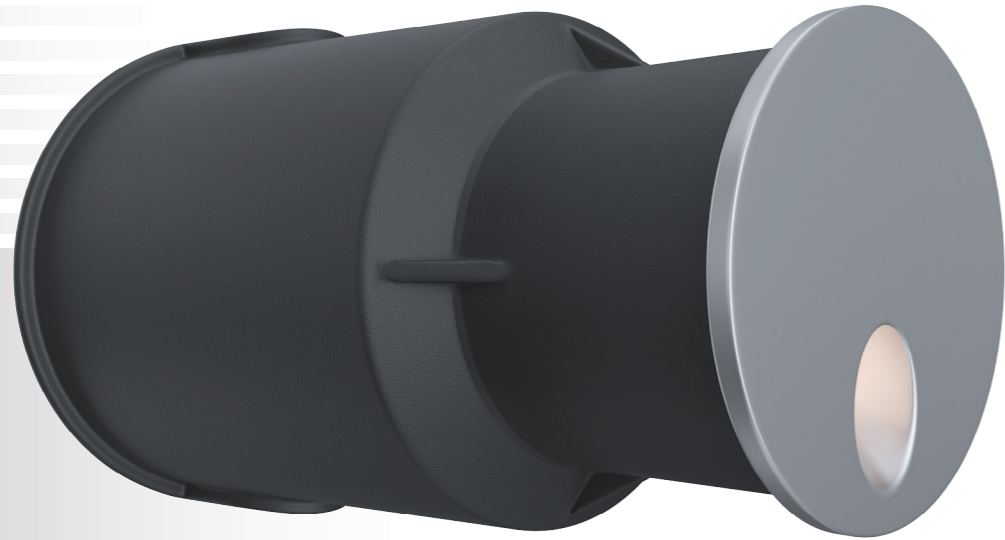
Корпус:	Литой под давлением алюминий, покрытый полиэстерной порошковой краской
Цвет корпуса:	Серый
Угол раскрытия луча:	120°
Класс электрозащиты:	1 класс (SELV)
Цветовая температура:	2700K, 3000K, 4000K
Входное напряжение:	220 В
Система управления:	On/Off
Степень защиты:	IP67
Рабочая температура:	-40°C ~ +50°C
Вес:	0,25 кг

LYRA.06

Артикул	Наименование	Мощность	Размеры, мм	Входное напряжение	Угол рассеивания	Цветовая температура	Вес
RW900180	LYRA.06 3W 220V IP67 SINGLE TYPE 1	3 Вт	D45x100	220В	120°	2700K, 3000K, 4000K	0,25 кг
RW900185	LYRA.06 3W 220V IP67 SINGLE TYPE 2	3 Вт	45x45x100	220В	120°	2700K, 3000K, 4000K	0,25 кг

# LYRA.06

Встраиваемый светодиодный светильник



## СПЕЦИФИКАЦИЯ

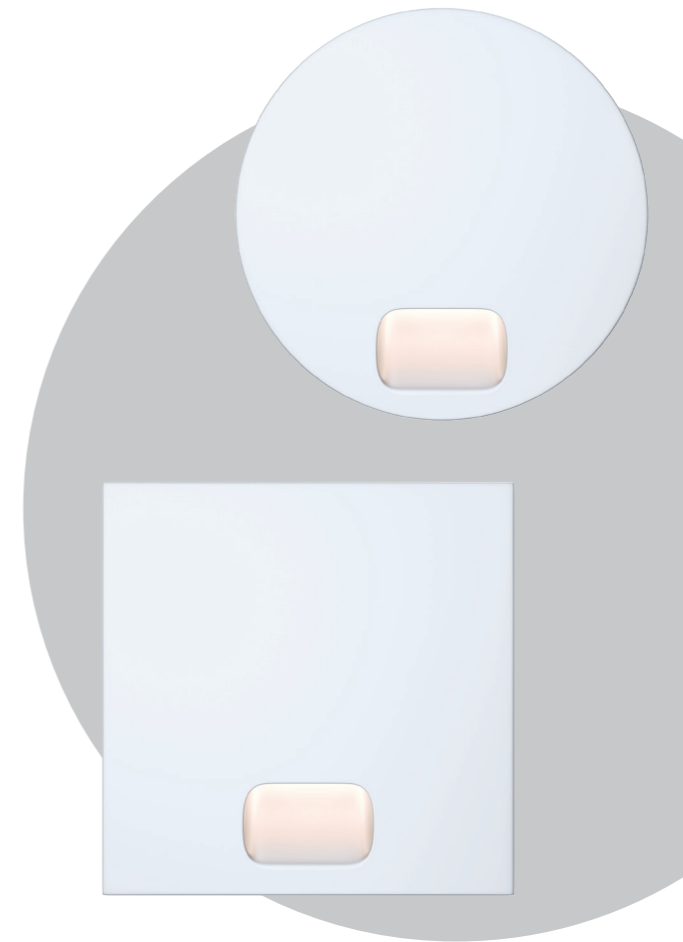
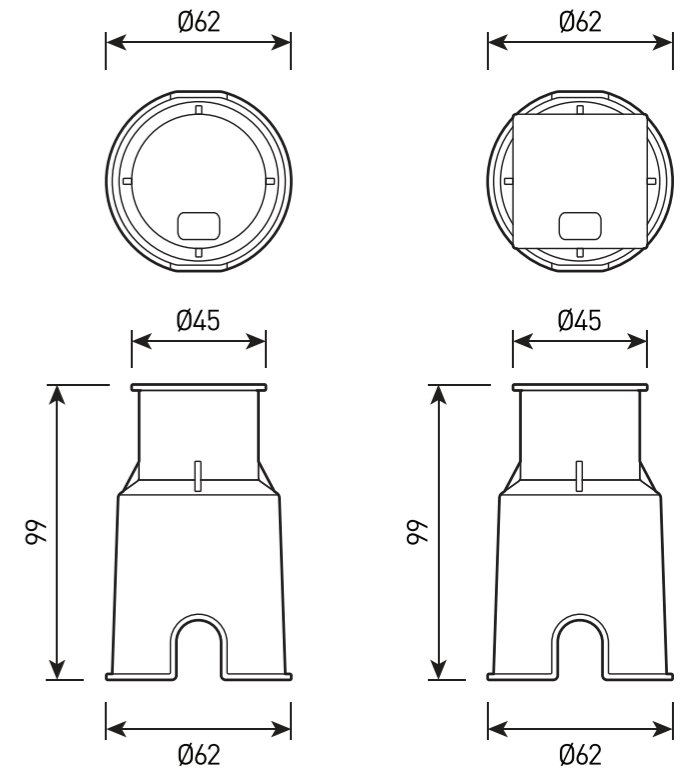
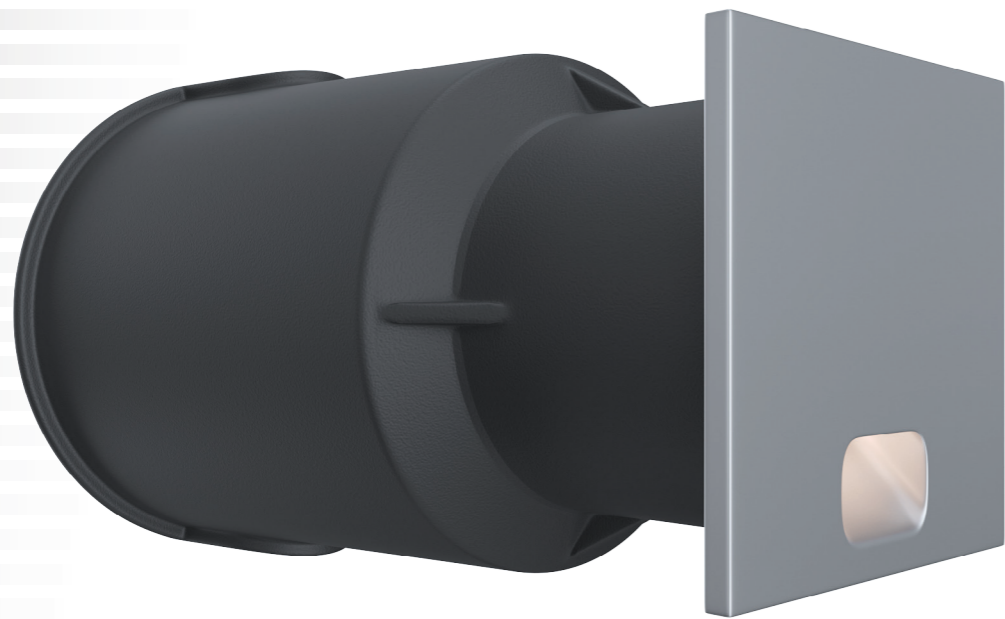
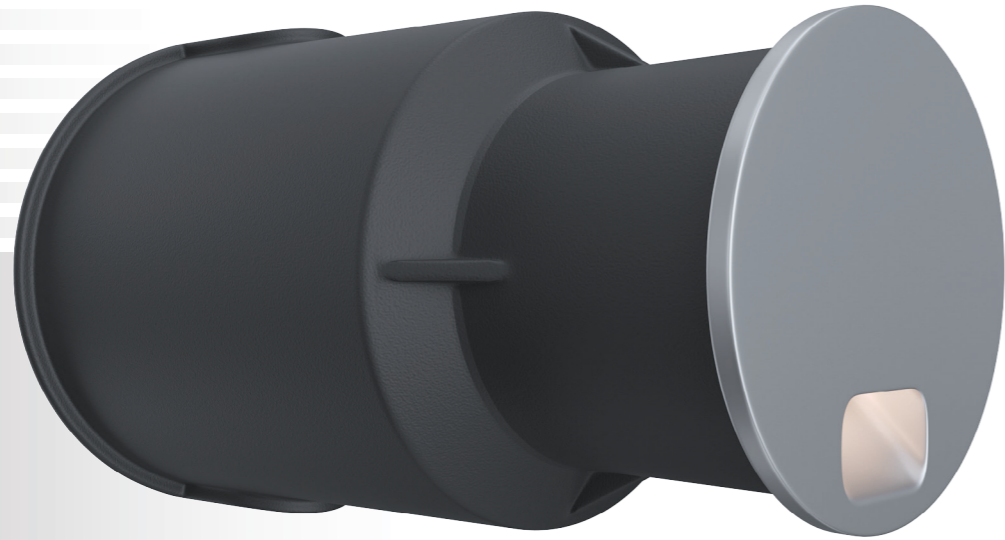
Корпус:	Литой под давлением алюминий, покрытый полиэстерной порошковой краской
Цвет корпуса:	Серый
Угол раскрытия луча:	120°
Класс электрозащиты:	1 класс (SELV)
Цветовая температура:	2700K, 3000K, 4000K
Входное напряжение:	220 В
Система управления:	On/Off
Степень защиты:	IP67
Рабочая температура:	-40°C ~ +50°C
Вес:	0,25 кг

LYRA.06

Артикул	Наименование	Мощность	Размеры, мм	Входное напряжение	Угол рассеивания	Цветовая температура	Вес
RW900190	LYRA.06 3W 220V IP67 SINGLE TYPE 3	3 Вт	D45x100	220В	120°	2700K, 3000K, 4000K	0,25 кг
RW900195	LYRA.06 3W 220V IP67 SINGLE TYPE 4	3 Вт	45x45x100	220В	120°	2700K, 3000K, 4000K	0,25 кг

# LYRA.06

Встраиваемый светодиодный светильник



## СПЕЦИФИКАЦИЯ

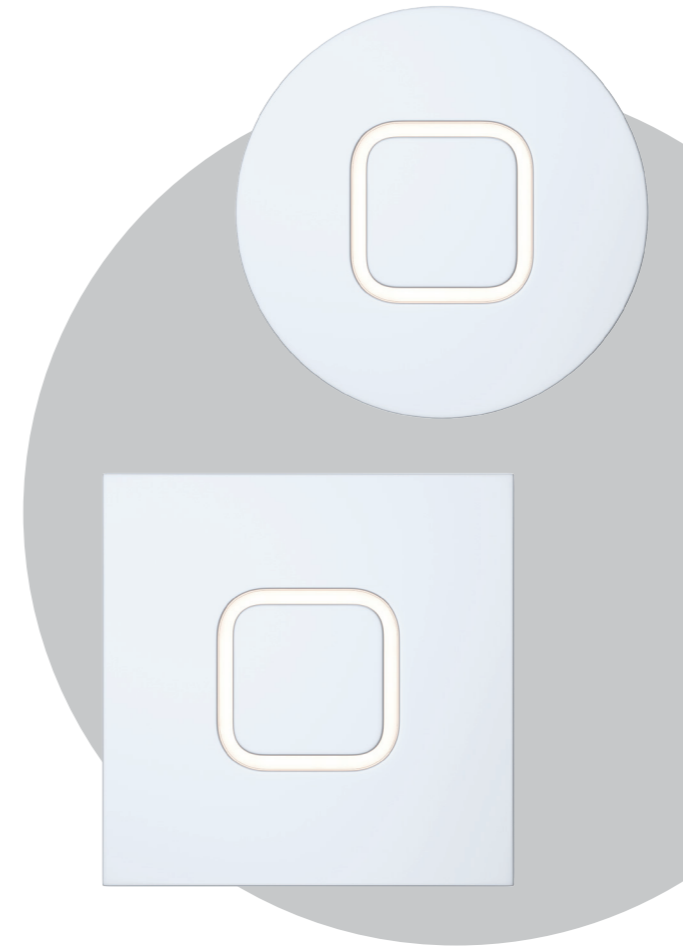
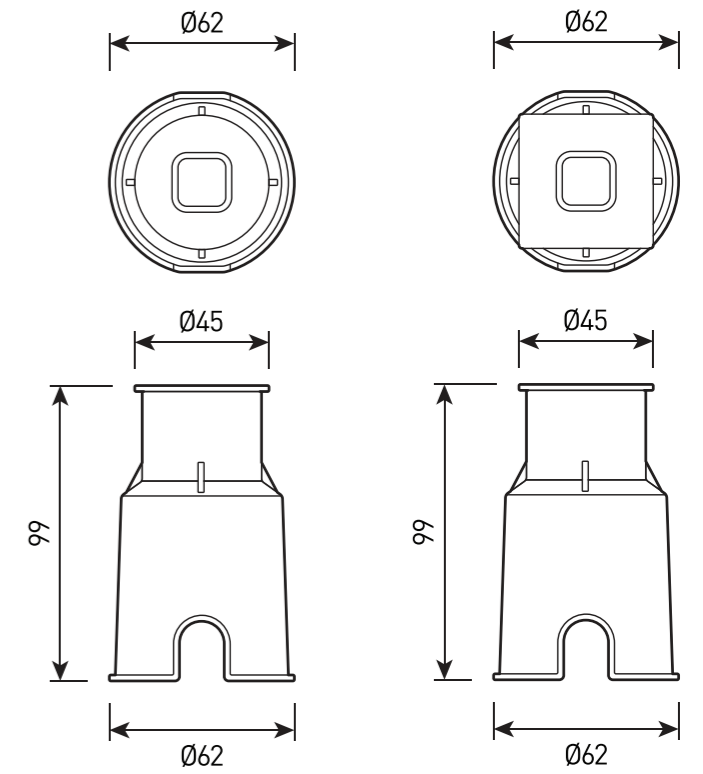
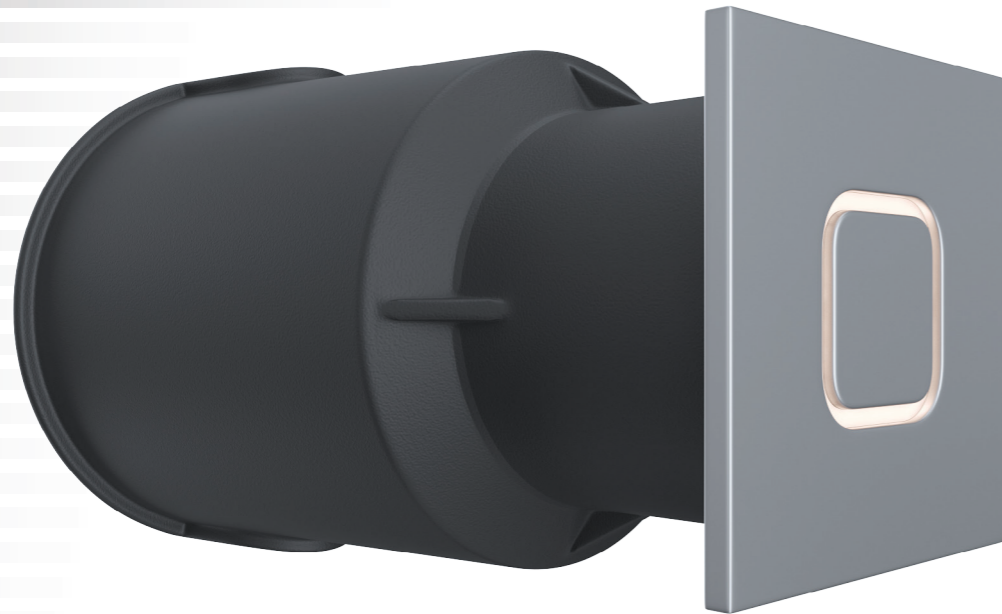
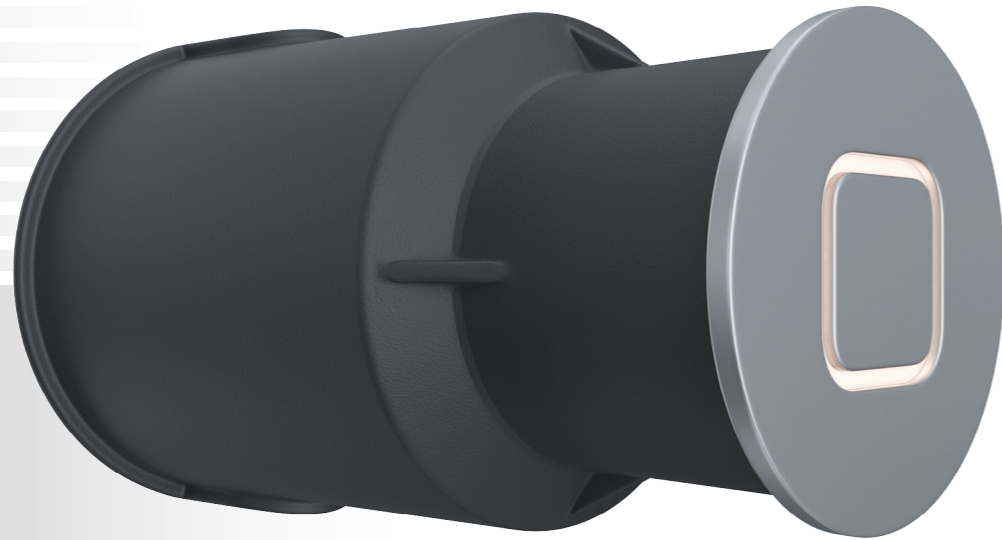
Корпус:	Литой под давлением алюминий, покрытый полиэстерной порошковой краской
Цвет корпуса:	Серый
Угол раскрытия луча:	120°
Класс электрозащиты:	1 класс (SELV)
Цветовая температура:	2700K, 3000K, 4000K
Входное напряжение:	220 В
Система управления:	On/Off
Степень защиты:	IP67
Рабочая температура:	-40°C ~ +50°C
Вес:	0,25 кг

LYRA.06

Артикул	Наименование	Мощность	Размеры, мм	Входное напряжение	Угол рассеивания	Цветовая температура	Вес
RW900200	LYRA.06 3W 220V IP67 SINGLE TYPE 5	3 Вт	D45x100	220В	120°	2700K, 3000K, 4000K	0,25 кг
RW900205	LYRA.06 3W 220V IP67 SINGLE TYPE 6	3 Вт	45x45x100	220В	120°	2700K, 3000K, 4000K	0,25 кг

# LYRA.06

Встраиваемый светодиодный светильник



## СПЕЦИФИКАЦИЯ

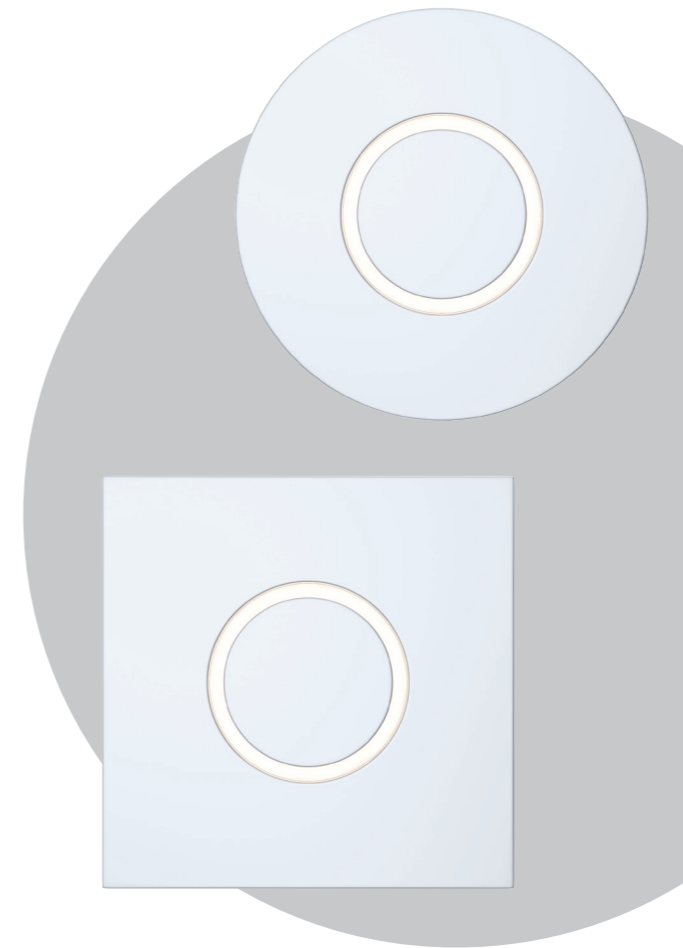
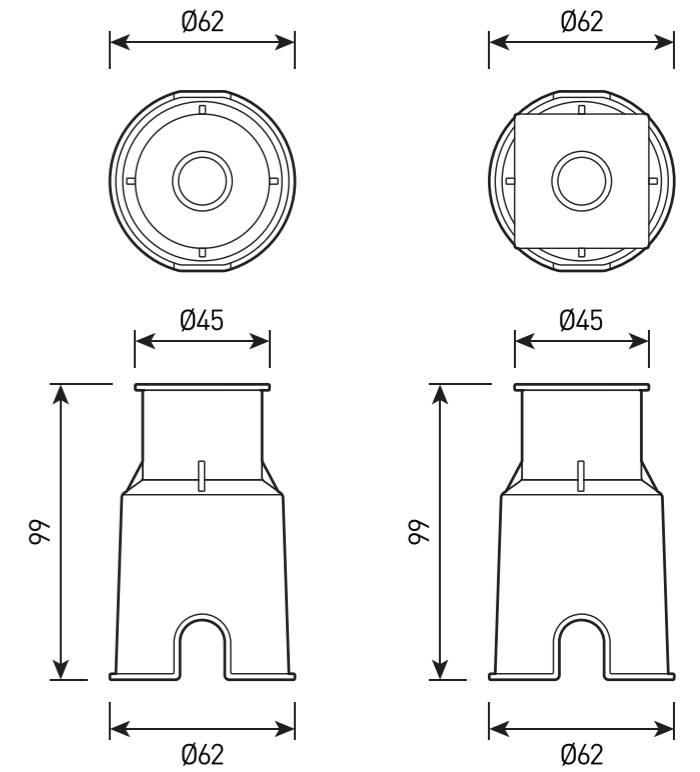
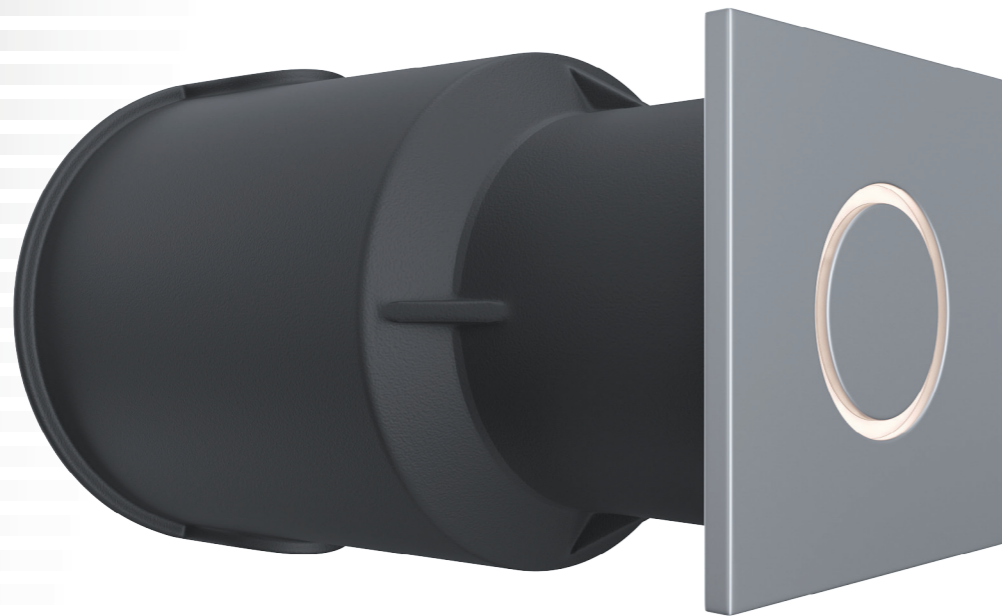
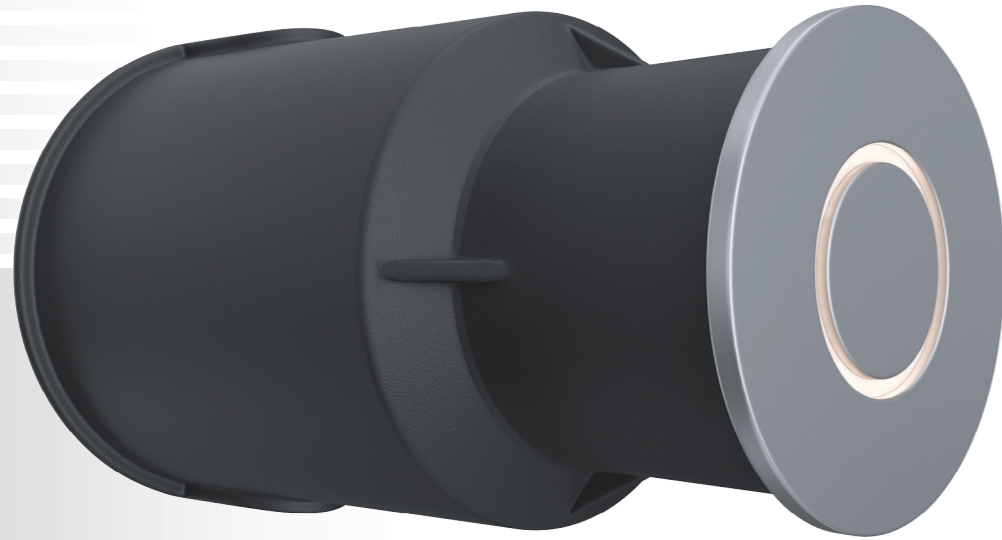
Корпус:	Литой под давлением алюминий, покрытый полиэстерной порошковой краской
Цвет корпуса:	Серый
Угол раскрытия луча:	120°
Класс электрозащиты:	1 класс (SELV)
Цветовая температура:	2700K, 3000K, 4000K
Входное напряжение:	220 В
Система управления:	On/Off
Степень защиты:	IP67
Рабочая температура:	-40°C ~ +50°C
Вес:	0,25 кг

LYRA.06

Артикул	Наименование	Мощность	Размеры, мм	Входное напряжение	Угол рассеивания	Цветовая температура	Вес
RW900210	LYRA.06 3W 220V IP67 SINGLE TYPE 7	3 Вт	D45x100	220В	120°	2700K, 3000K, 4000K	0,25 кг
RW900215	LYRA.06 3W 220V IP67 SINGLE TYPE 8	3 Вт	45x45x100	220В	120°	2700K, 3000K, 4000K	0,25 кг

# LYRA.06

Встраиваемый светодиодный светильник



## СПЕЦИФИКАЦИЯ

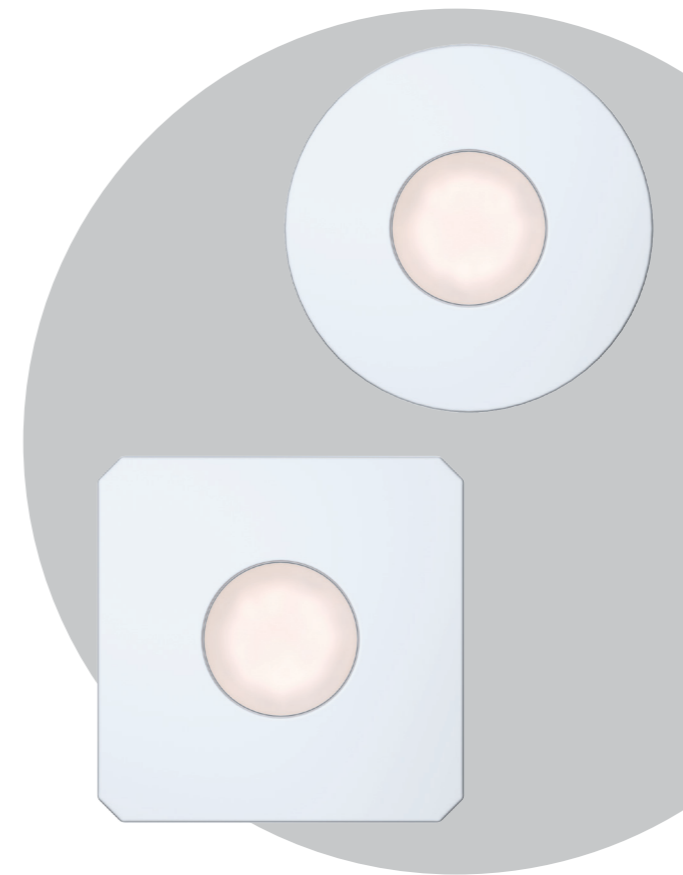
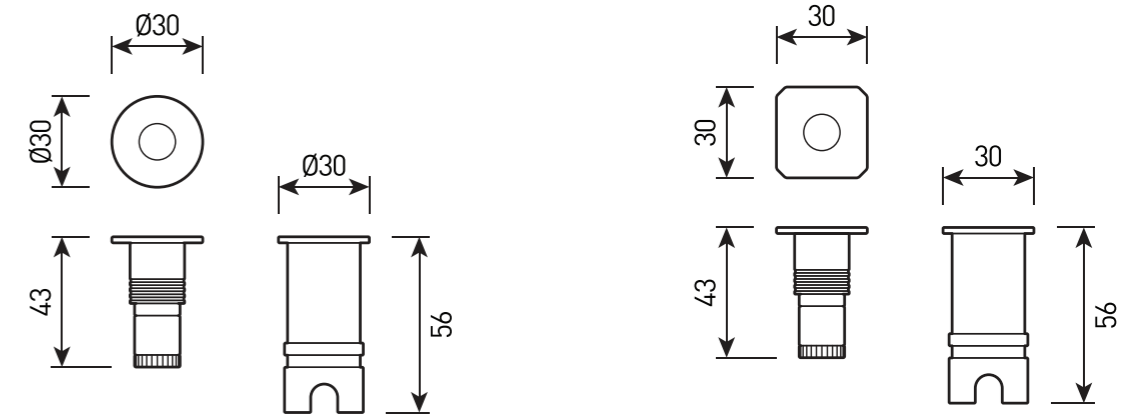
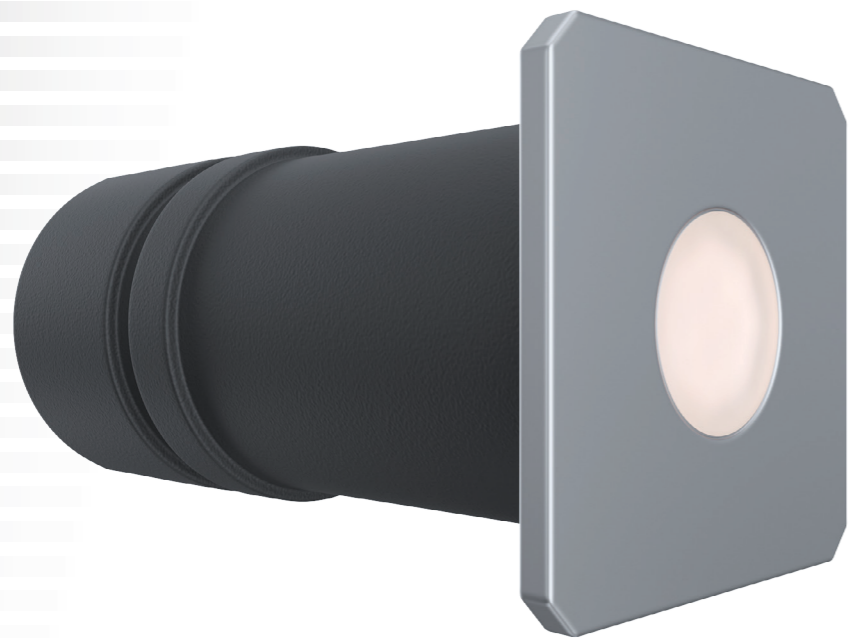
Корпус:	Литой под давлением алюминий, покрытый полиэстерной порошковой краской
Цвет корпуса:	Серый
Угол раскрытия луча:	120°
Класс электрозащиты:	1 класс (SELV)
Цветовая температура:	2700К, 3000К, 4000К
Входное напряжение:	220 В
Система управления:	On/Off
Степень защиты:	IP67
Рабочая температура:	-40°C ~ +50°C
Вес:	0,25 кг

LYRA.06

Артикул	Наименование	Мощность	Размеры, мм	Входное напряжение	Угол рассеивания	Цветовая температура	Вес
RW900220	LYRA.06 3W 220V IP67 SINGLE TYPE 9	3 Вт	D45x100	220В	120°	2700К, 3000К, 4000К	0,25 кг
RW900225	LYRA.06 3W 220V IP67 SINGLE TYPE 10	3 Вт	45x45x100	220В	120°	2700К, 3000К, 4000К	0,25 кг

# LYRA.06

Встраиваемый светодиодный светильник



## СПЕЦИФИКАЦИЯ

Корпус:	Литой под давлением алюминий, покрытый полиэстерной порошковой краской
Цвет корпуса:	Серый
Угол раскрытия луча:	120°
Класс электрозащиты:	1 класс (SELV)
Цветовая температура:	2700K, 3000K, 4000K
Входное напряжение:	220 В
Система управления:	On/Off
Степень защиты:	IP67
Рабочая температура:	-40°C ~ +50°C
Вес:	0,15 кг

LYRA.06

Артикул	Наименование	Мощность	Размеры, мм	Входное напряжение	Угол рассеивания	Цветовая температура	Вес
RW900230	LYRA.06 3W 220V IP67 SINGLE TYPE 11	3 Вт	D30x56	220В	120°	2700K, 3000K, 4000K	0,15 кг
RW900235	LYRA.06 3W 220V IP67 SINGLE TYPE 12	3 Вт	30x30x56	220В	120°	2700K, 3000K, 4000K	0,15 кг