

GROSLUX

СВЕТИЛЬНИК СВЕТОДИОДНЫЙ

LYRA.04

Паспорт и руководство по эксплуатации

1 Основные сведения об изделии

1.1 **СВЕТИЛЬНИКИ ВСТРАИВАЕМЫЕ В ПЕРИЛА** предназначены для архитектурного освещения. Светильники соответствуют техническим регламентам таможенного союза ТР ТС 004/2011 и ТР ТС 020/2011, ГОСТ ИЕС 60598-1-2017, ГОСТ ИЕС 60598-2-1-2011, ГОСТ ИЕС 60598-2-3-2012.

1.2. Светильники предназначены для работы в сети постоянного тока с номинальным напряжением 12В / 24В.

1.3 Светильники соответствуют III классу защиты от поражения электрическим током, ГОСТ ИЕС 60598-1-2017, в части воздействия механических факторов внешней среды – группе условий эксплуатации M1 по ГОСТ 30630.1.2-99.

1.4 Номинальные значения климатических факторов по ГОСТ 15150-69 – УХЛ1, при этом значения климатических факторов принимаются следующими:

- диапазон рабочих температур от -40° до +50° (при запуске -20° ~ +45°);
- предельные значения температур хранения составляют от -50°С до +50°С;
- верхнее значение относительной влажности воздуха 100% при 25°С.

1.5 Степень защиты оболочки светильников, IP67 по ГОСТ 14254-2015.

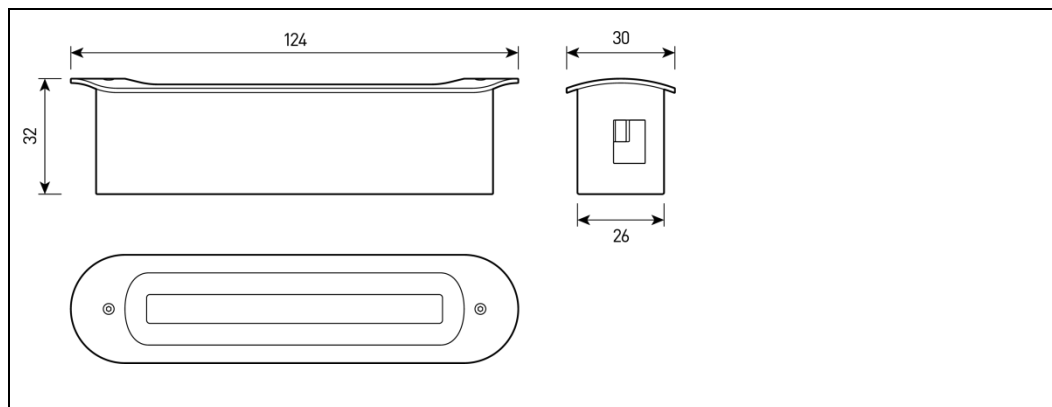
2 Технические характеристики

Артикул	Наименование	Размер, мм	Вес, кг	Потребляемая мощность, W	Входное напряжение, V	Угол рассеивания
RW900105	LYRA.04 4W IP67 ROUND TYPE 1	124x30x32	0,4	4W	24V	100x10°
RW900110	LYRA.04 4W DMX-512 Tunable white IP67 ROUND TYPE 1	124x30x32	0,4	4W	24V	100x10°
RW900115	LYRA.04 4W DMX-512 IP67 ROUND TYPE 1	124x30x32	0,4	4W	24V	100x10°
RW900120	LYRA.04 4W IP67 SQUARE TYPE 1	110x30x30	0,4	4W	24V	100x10°
RW900125	LYRA.04 4W DMX-512 Tunable white IP67 SQUARE TYPE 1	110x30x30	0,4	4W	24V	100x10°
RW900130	LYRA.04 4W DMX-512 IP67 SQUARE TYPE 1	110x30x30	0,4	4W	24V	100x10°
RW900135	LYRA.04 0,5W IP67 ROUND TYPE 2	85x17,5x21	0,3	0,5W	24V	120°
RW900140	LYRA.04 1,5W IP67 ROUND TYPE 2	185x17,5x21	0,6	1,5W	24V	120°
RW900145	LYRA.04 2,5W IP67 ROUND TYPE 2	285x17,5x21	0,8	2,5W	24V	120°
RW900150	LYRA.04 3,5W IP67 ROUND TYPE 2	385x17,5x21	1	3,5W	24V	120°
RW900155	LYRA.04 0,5W IP67 SQUARE TYPE 2	80x17,5x21	0,3	0,5W	24V	120°
RW900160	LYRA.04 1,5W IP67 SQUARE TYPE 2	180x17,5x21	0,6	1,5W	24V	120°

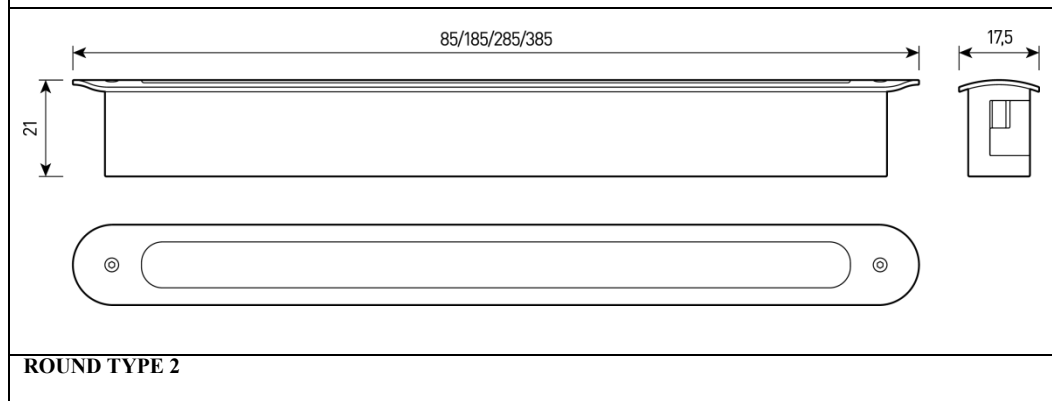
RW900165	LYRA.04 2,5W IP67 SQUARE TYPE 2	280x17,5x21	0,8	2,5W	24V	120°
RW900170	LYRA.04 3,5W IP67 SQUARE TYPE 2	380x17,5x21	1	3,5W	24V	120°

2.1 Общие характеристики.

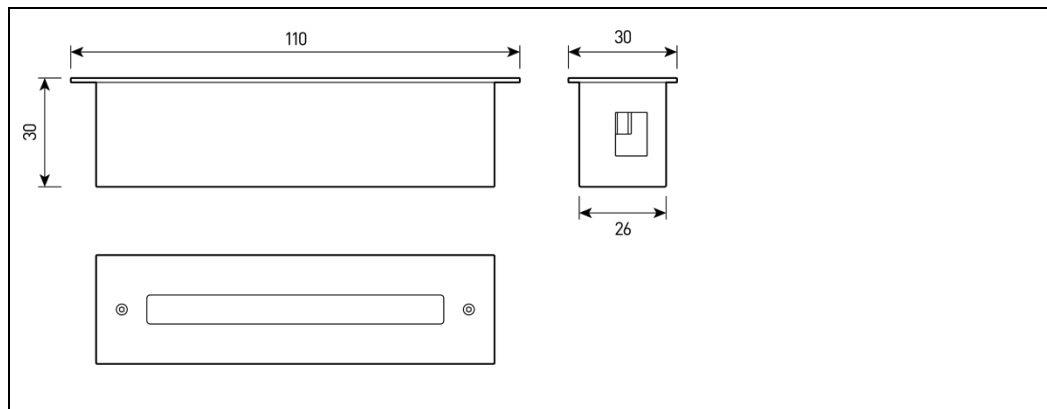
Корпус:	Герметичный литой корпус
Цвет корпуса:	Металлик
Угол раскрытия луча:	100x10°, 120°
Цветовая температура, К:	2700K, 3000K, 4000K, R, G, B, Tunable white
Входное напряжение, V:	24V
Степень защиты, IP:	IP67
Рабочая температура:	-40° ~ +50° (при запуске -20° ~ +45°)
Система управления:	On/Off, DMX-512
Вес:	0,3-1кг



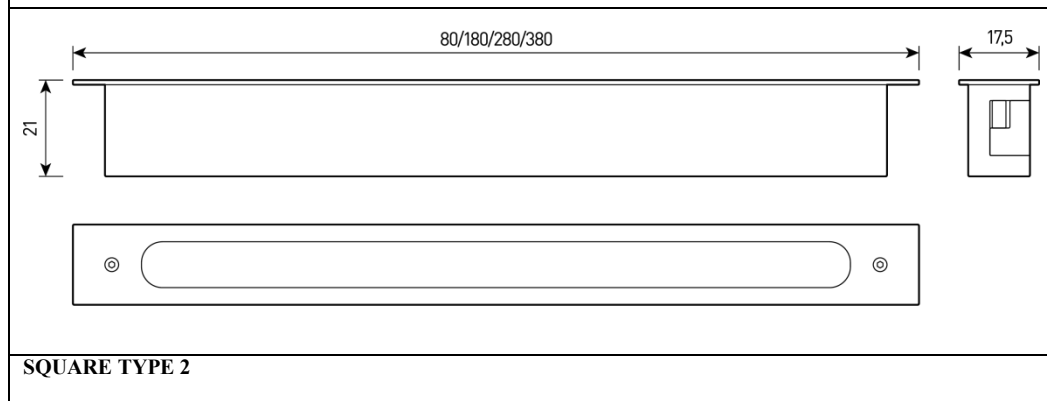
ROUND TYPE 1



ROUND TYPE 2



SQUARE TYPE 1



SQUARE TYPE 2

Ресурс работы светильника – не менее 50 000 ч;
Сечение подводящих проводов (24V)- 5x0.75мм²;

3 Комплектность поставки

Светильник – 1 шт.
Паспорт и Руководство по эксплуатации – 1 шт.
Упаковка – 1 шт.

4 Указания по эксплуатации и мерам безопасности

4.1 Эксплуатация светильников должна производиться в соответствии с «Правилами технической эксплуатации электроустановок потребителей» и настоящим Паспортом и Руководством по эксплуатации. Перед установкой светильника необходимо убедиться в соответствии напряжения питающей сети 230 В.

ВНИМАНИЕ! ЗАПРЕЩАЕТСЯ МОНТИРОВАТЬ, ДЕМОНТИРОВАТЬ СВЕТИЛЬНИК ПРИ ВКЛЮЧЁННОМ НАПРЯЖЕНИИ!

4.2 Запрещается эксплуатация светильников с поврежденной изоляцией проводов и мест электрических соединений.

4.3 Запрещается самостоятельно разбирать и ремонтировать светильник

4.4 Запрещается применение химически активных веществ, абразивных средств и материалов.

5 В случае обнаружения неисправности.

В случае обнаружения неисправности необходимо отключить светильник от сети, демонтировать и обратиться в авторизированный сервис центр, для устранения неисправности. Попытка не санкционированного вмешательства в конструкцию светильника ведет к снятию гарантийных обязательств производителя.

6 Подготовка изделия к работе и установка светильников
ВНИМАНИЕ! ПЕРЕД УСТАНОВКОЙ СВЕТИЛЬНИКА УБЕДИТЕСЬ В ТОМ, ЧТО СЕТЕВОЕ НАПРЯЖЕНИЕ ОТКЛЮЧЕНО!

Перед монтажом освободить светильник от упаковки и ознакомиться с настоящим руководством.
ВНИМАНИЕ! Сетевые провода, подводимые к светильникам, не должны своим весом создавать силовую нагрузку на кабельный ввод.

6.1. Монтаж светильников

Ввести сетевые провода через отверстие монтажного бокса, светильник установить в бокс.

7 Техническое обслуживание светильников

7.1 В процессе эксплуатации светильника необходимо не реже двух раз в год проводить профилактический осмотр и чистку прожектора. Проверить исправность электроустановочных изделий и надежность крепления болтовых и винтовых соединений. Чистку защитного стекла и корпуса прожектора производить мягкой ветошью, смоченной в мыльном растворе.

7.2 Эксплуатация прожектора с треснувшим или иначе поврежденным защитным стеклом или корпусом не допускается, поврежденные элементы необходимо заменить.

8 Свидетельство об упаковке

LYRA.04

_____	_____	_____	
наименование изделия	обозначение	заводской номер	
Упакован	_____		
	наименование или код изготовителя		
согласно требованиям, предусмотренным в действующей технической документации.			
_____	_____	_____	_____
Упаковщик	личная подпись	расшифровка подписи	год, месяц, число
должность			

9 Свидетельство о приемке

LYRA.04

_____	_____	_____
наименование изделия	обозначение	заводской номер
светильник изготовлен и принят в соответствии с обязательными требованиями государственных стандартов, действующих технической документацией и признан годным для эксплуатации		

Начальник ОТК

МП _____

_____	_____
личная подпись	расшифровка подписи

Дата изготовления _____

год, месяц, число

Сведения о цене и реализации

Цена договорная
Особые требования по реализации не установлены

10 Гарантийные обязательства

10.1 Гарантийный срок эксплуатации светильника составляет 36 месяцев со дня продажи Покупателю. В случае неисправности светильника в течение гарантийного срока Производитель обязуется провести безвозмездный ремонт или замену светильника при соблюдении Покупателем условий хранения, транспортирования и эксплуатации светильника, описанных в настоящем Паспорте и Руководстве по Эксплуатации. В случае обнаружения неисправности светильника до истечения гарантийного срока следует обратиться к Производителю по адресу:

г. Москва, ул. Проезд Аэропорта, д.8 Тел. сервисной службы: (495) 901-01-91,

www.grosslux.ru, e-mail: info@grosslux.ru

Для ремонта или замены светильника в период гарантийного срока требуется предоставить рекламацию с указанием условий, при которых была выявлена неисправность, и предъявить само изделие с Паспортом Производителю или авторизованному им сервисному центру.

10.2 Гарантия не распространяется на следующие случаи:

- наличие механических повреждений;
- отсутствие настоящего Паспорта и Руководства по эксплуатации;
- воздействие на светильник химически активных веществ;
- воздействие на светильник абразивных средств и материалов;

- проведение ремонта светильника Покупателем или третьими лицами, кроме авторизованных Производителем.

- нарушение условий хранения, транспортирования и эксплуатации светильника.

10.3 При отсутствии штампа торгующей организации срок гарантии исчисляется со дня выпуска изделия Производителем, указанным в настоящем Паспорте и Руководстве по эксплуатации.

11 Сведения об упаковке, транспортировании и хранении.

11.1 Упаковка, хранение, транспортирование светильников должны соответствовать требованиям ГОСТ 23216.

11.2 Светильники транспортируются в упаковке любым крытым видом транспорта. Во время погрузки, транспортирования и выгрузки светильников с транспортного средства должны быть приняты меры защиты светильников от механических повреждений и непосредственного воздействия нефтепродуктов, агрессивных сред и атмосферных осадков.

11.3 Хранение светильников в упаковке допускается на стеллажах в закрытых сухих помещениях в условиях, исключающих воздействие нефтепродуктов и агрессивных сред, на расстоянии не менее одного метра от отопительных и нагревательных приборов. Температура хранения от -50 до +60°C при относительной влажности воздуха не более 85%.

12 Утилизация

Светильник не содержит токсичных материалов, а также комплектующих, приносящих вред окружающей среде. Утилизацию светильника проводить обычным способом.