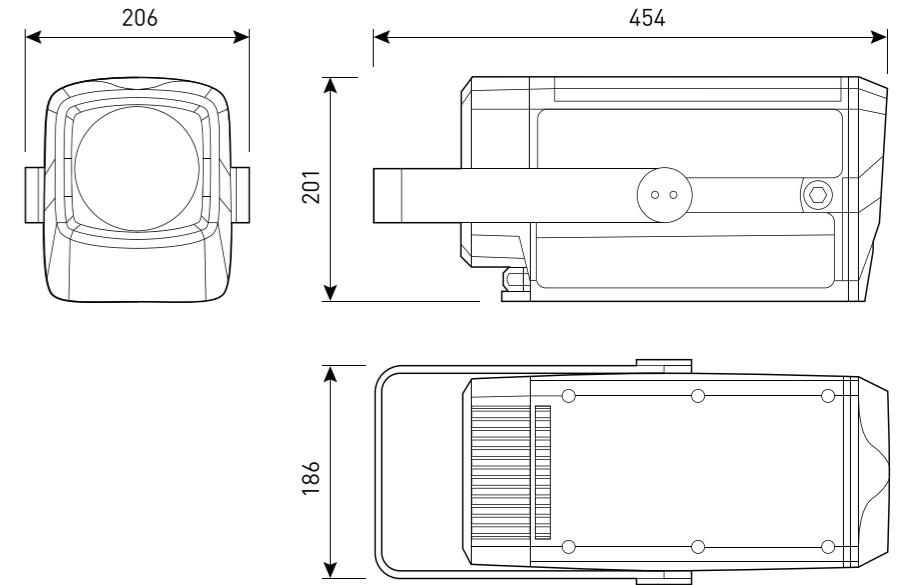


GALO.02 TYPE3

Многофункциональный Gobo-проектор



СПЕЦИФИКАЦИЯ

Корпус:	Литой под давлением алюминий, покрытый полиэстерной порошковой краской
Цвет корпуса:	Серый, Белый
Угол раскрытия луча:	20°–40°
Класс электрозащиты:	1 класс (SELV)
Цветовая температура:	5700K
Входное напряжение:	220 В
Система управления:	DMX512
Степень защиты, IP:	IP65
Рабочая температура:	-40°C ~ +50°C
Вес:	9 кг

GALO.02 TYPE3

Артикул	Наименование	Мощность	Размеры, мм	Входное напряжение	Угол рассеивания	Цветовая температура	Вес
GL900140	GALO.02 150W DMX-512 220V IP65 TYPE3	150W	206x201x454	220 В	20°–40°	5700K	9 кг