

# GROSLUX

## ГОБО-ПРОЕКТОР

### GALO.02

#### Паспорт и руководство по эксплуатации

#### 1 Основные сведения об изделии

1.1 **ГОБО ПРОЕКТОРЫ** предназначены для архитектурного освещения. Светильники соответствуют техническим регламентам таможенного союза ТР ТС 004/2011 и ТР ТС 020/2011, ГОСТ ИЕС 60598-1-2017, ГОСТ ИЕС 60598-2-1-2011, ГОСТ ИЕС 60598-2-3-2012.

1.2 Светильники предназначены для работы в сети переменного тока с номинальным напряжением 230В, частотой 50 Гц.

1.3 Светильники соответствуют I классу защиты от поражения электрическим током, ГОСТ ИЕС 60598-1-2017, в части воздействия механических факторов внешней среды – группе условий эксплуатации М1 по ГОСТ 30630.1.2-99.

1.4 Номинальные значения климатических факторов по ГОСТ 15150-69 – УХЛ1, при этом значения климатических факторов принимаются следующими:

- диапазон рабочих температур от -40° до +50° (при запуске -20° ~ +45°);
- предельные значения температур хранения составляют от -50°С до +50°С;
- верхнее значение относительной влажности воздуха 100% при 25°С.

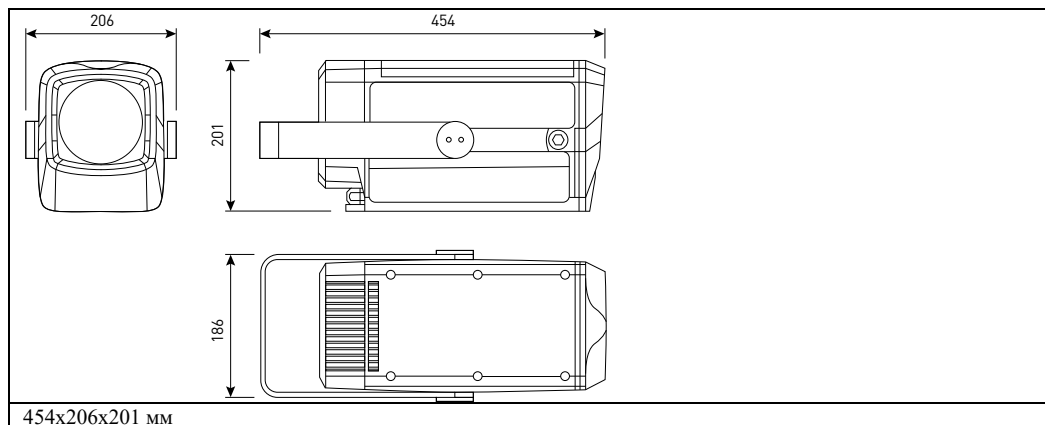
1.5 Степень защиты оболочки светильников, IP65 по ГОСТ 14254-2015.

#### 2 Технические характеристики

Артикул	Наименование	Размер, мм	Вес, кг	Потребл. мощность	Входное напряжение	Угол рассеивания
GL900140	<b>GALO.02</b> 150W DMX-512 220V IP65 TYPE3	206x201x454	9,0	150W	220V	20°-40°

#### 2.1 Общие характеристики.

Корпус:	Литой под давлением алюминий, покрытый полиэстеровой порошковой краской
Цвет корпуса:	Серый, RAL
Угол раскрытия луча:	20°-40°
Вращающийся гобо:	Гобо двунаправленным вращением
Класс электрозащиты:	1 класс (SELV)
Входное напряжение:	220V
Рабочая температура:	-40° ~ +50° (при запуске -20° ~ +45°)
Система управления:	DMX-512
Вес:	9,0 кг
Срок службы, часов:	> 50000ч



Ресурс работы светильника – не менее 50 000 ч;  
Сечение подводящих проводов (220V)- 3x1 мм<sup>2</sup>

#### 3 Комплектность поставки

Светильник – 1 шт.  
Паспорт и Руководство по эксплуатации – 1 шт.  
Упаковка – 1 шт.

#### 4 Указания по эксплуатации и мерам безопасности

4.1 Эксплуатация светильников должна производиться в соответствии с «Правилами технической эксплуатации электроустановок потребителей» и настоящим Паспортом и Руководством по эксплуатации. Перед установкой светильника необходимо убедиться в соответствии напряжения питающей сети 230 В.

**ВНИМАНИЕ! ЗАПРЕЩАЕТСЯ МОНТИРОВАТЬ, ДЕМОНТИРОВАТЬ СВЕТИЛЬНИК ПРИ ВКЛЮЧЁННОМ НАПРЯЖЕНИИ!**

4.2 Запрещается эксплуатация светильников с поврежденной изоляцией проводов и мест электрических соединений.

4.3 Запрещается самостоятельно разбирать и ремонтировать светильник

4.4 Запрещается применение химически активных веществ, абразивных средств и материалов.

#### 5 В случае обнаружения неисправности.

В случае обнаружения неисправности необходимо отключить светильник от сети, демонтировать и обратиться в авторизованный сервис центр, для устранения неисправности. Попытка не санкционированного вмешательства в конструкцию светильника ведет к снятию гарантийных обязательств производителя.

**6 Подготовка изделия к работе и установка светильников**  
**ВНИМАНИЕ! ПЕРЕД УСТАНОВКОЙ СВЕТИЛЬНИКА УБЕДИТЕСЬ В ТОМ, ЧТО СЕТЕВОЕ НАПРЯЖЕНИЕ ОТКЛЮЧЕНО!**

Перед монтажом освободить светильник от упаковки и ознакомиться с настоящим руководством.  
**ВНИМАНИЕ!** Сетевые провода, подводимые к светильникам, не должны своим весом создавать

силовую нагрузку на кабельный ввод.

#### 6.1. Монтаж светильников

После установки гобо проектора в рабочее положение направить его под требуемым углом используя угломерную шкалу и затянуть до упора болты фиксации с обеих сторон установочной лиры (скобы).

#### 7 Техническое обслуживание светильников

7.1 В процессе эксплуатации гобо проектора необходимо не реже двух раз в год проводить профилактический осмотр и чистку гобо проектора. Проверить исправность электроустановочных изделий и надежность крепления болтовых и винтовых соединений. Чистку защитного стекла и корпуса гобо проектора производить мягкой ветошью, смоченной в мыльном растворе.

7.2 Эксплуатация гобо проектора с треснувшим или иначе поврежденным защитным стеклом или корпусом не допускается, поврежденные элементы необходимо заменить.

## 8 Свидетельство об упаковке

### GALO.02 TYPE3

наименование изделия	обозначение	заводской номер	
Упакован _____			
наименование или код изготовителя			
согласно требованиям, предусмотренным в действующей технической документации.			
Упаковщик	личная подпись	расшифровка подписи	год, месяц, число
должность			

## 9 Свидетельство о приемке

### GALO.02 TYPE3

наименование изделия	обозначение	заводской номер
светильник изготовлен и принят в соответствии с обязательными требованиями государственных стандартов, действующих технической документации и признан годным для эксплуатации		
МП	Начальник ОТК	
личная подпись	расшифровка подписи	

### Дата изготовления

год, месяц, число

### Сведения о цене и реализации

Цена договорная

Особые требования по реализации не установлены

## 10 Гарантийные обязательства

10.1 Гарантийный срок эксплуатации светильника составляет 60 месяцев со дня продажи Покупателю. В случае неисправности светильника в течение гарантийного срока Производитель обязуется провести безвозмездный ремонт или замену светильника при соблюдении Покупателем условий хранения, транспортирования и эксплуатации светильника, описанных в настоящем Паспорте и Руководстве по Эксплуатации. В случае обнаружения неисправности светильника до истечения гарантийного срока следует обратиться к Производителю по адресу:

**г. Москва, ул. Проезд Аэропорта, д.8 Тел. сервисной службы: +7 495 901-01-91, [www.grosslux.ru](http://www.grosslux.ru), e-mail: [info@grosslux.ru](mailto:info@grosslux.ru)**

Для ремонта или замены светильника в период гарантийного срока требуется предоставить рекламацию с указанием условий, при которых была выявлена неисправность, и предъявить само изделие с Паспортом Производителю или авторизованному им сервисному центру.

10.2 Гарантия не распространяется на следующие случаи:

- наличие механических повреждений;
- отсутствие настоящего Паспорта и Руководства по эксплуатации;
- воздействие на светильник химически активных веществ;
- воздействие на светильник абразивных средств и материалов;
- проведение ремонта светильника Покупателем или третьими лицами, кроме авторизованных

Производителем.

- нарушение условий хранения, транспортирования и эксплуатации светильника.

10.3 При отсутствии штампа торгующей организации срок гарантии исчисляется со дня выпуска изделия Производителем, указанным в настоящем Паспорте и Руководстве по эксплуатации.

## 11 Сведения об упаковке, транспортировании и хранении.

11.1 Упаковка, хранение, транспортирование светильников должны соответствовать требованиям ГОСТ 23216.

11.2 Светильники транспортируются в упаковке любым закрытым видом транспорта. Во время погрузки, транспортирования и выгрузки светильников с транспортного средства должны быть приняты меры защиты светильников от механических повреждений и непосредственного воздействия нефтепродуктов, агрессивных сред и атмосферных осадков.

11.3 Хранение светильников в упаковке допускается на стеллажах в закрытых сухих помещениях в условиях, исключающих воздействие нефтепродуктов и агрессивных сред, на расстоянии не менее одного метра от отопительных и нагревательных приборов. Температура хранения от -50 до +60°C при относительной влажности воздуха не более 85%.

## 12 Утилизация

Светильник не содержит токсичных материалов, а также комплектующих, приносящих вред окружающей среде. Утилизацию светильника проводить обычным способом.