

# GROSLUX

## СВЕТИЛЬНИК СВЕТОДИОДНЫЙ

### FORUS.27

#### Паспорт и руководство по эксплуатации

#### 1 Основные сведения об изделии

1.1 **ПРОЖЕКТОР** для архитектурного освещения. Светильники соответствуют техническим регламентам таможенного союза ТР ТС 004/2011 и ТР ТС 020/2011, ГОСТ ИЕС 60598-1-2017, ГОСТ ИЕС 60598-2-1-2011, ГОСТ ИЕС 60598-2-3-2012.

1.2. Светильники предназначены для работы в сети постоянного тока с номинальным напряжением 12В, 24В или 36В, либо в сети переменного тока с номинальным напряжением 220В, частотой 50 Гц.

1.3 Светильники соответствуют I или III классу защиты от поражения электрическим током, ГОСТ ИЕС 60598-1-2017, в части воздействия механических факторов внешней среды – группе условий эксплуатации М1 по ГОСТ 30630.1.2-99.

1.4 Номинальные значения климатических факторов по ГОСТ 15150-69 – УХЛ1, при этом значения климатических факторов принимаются следующими:

- диапазон рабочих температур от -40° до +50° (при запуске -20° ~ +45°);
- предельные значения температур хранения составляют от -50°С до +50°С;
- верхнее значение относительной влажности воздуха 100% при 25°С.

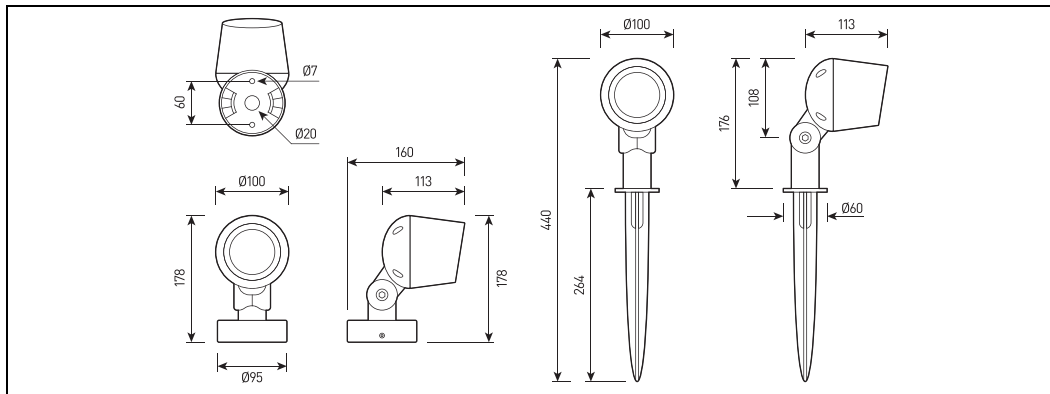
1.5 Степень защиты оболочки светильников, IP66 по ГОСТ 14254-2015.

#### 2 Технические характеристики

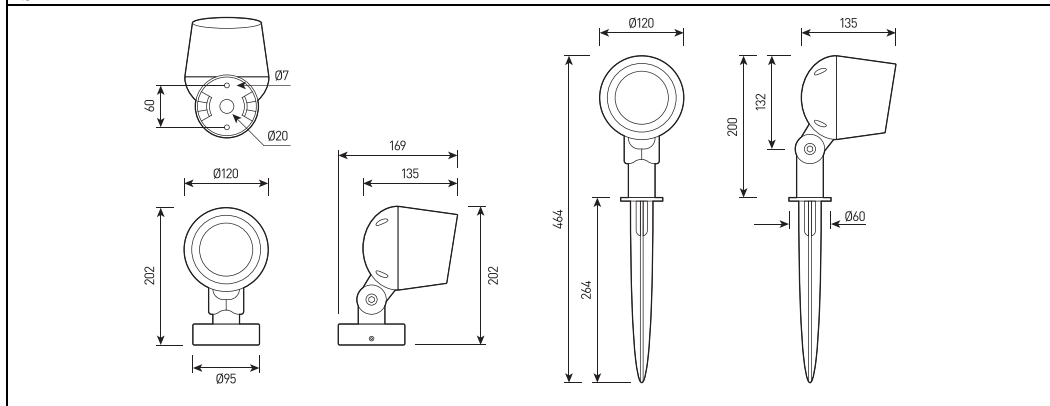
Артикул	Наименование	Размер, мм	Вес, кг	Потребл. мощность	Входное напряжение	Угол рассеивания
FL701045	FORUS.27 10W 220V SINGLE IP66 SIZE 1	100x178x160	1,0	10W	220V	2.5°, 6°, 12°, 20°, 30°, 45°, 60°, 10x70°, 5x20°
FL701050	FORUS.27 15W 12V/24V DMX-512 RGBW 4in1 IP66 SIZE 1	100x178x160	1,0	15W	12V/24V	9°, 15°, 20°, 30°, 45°, 15x60°
FL701055	FORUS.27 20W 220V SINGLE IP66 SIZE 2	120x202x169	1,2	20W	220V	2.5°, 6°, 12°, 20°, 30°, 45°, 60°, 10x70°, 5x20°
FL701060	FORUS.27 30W 24V/220V DMX-512 RGBW 4in1 IP66 SIZE 2	120x202x169	1,2	30W	24V/220V	9°, 15°, 20°, 30°, 45°, 15x60°
FL701065	FORUS.27 35W 220V SINGLE IP66 SIZE 3	150x241x222	1,9	35W	220V	2.5°, 6°, 12°, 20°, 30°, 45°, 60°, 10x70°, 5x20°
FL701070	FORUS.27 40W 24V/220V DMX-512 RGBW 4in1 IP66 SIZE 3	150x241x222	1,9	40W	24V/220V	9°, 15°, 20°, 30°, 45°, 15x60°
FL701075	FORUS.27 50W 220V SINGLE IP66 SIZE 4	180x272x230	2,2	50W	220V	2.5°, 6°, 12°, 20°, 30°, 45°, 60°, 10x70°, 5x20°
FL701080	FORUS.27 60W 24V/220V DMX-512 RGBW 4in1 IP66 SIZE 4	180x272x230	2,2	60W	24V/220V	9°, 15°, 20°, 30°, 45°, 15x60°
FL701085	FORUS.27 60W 220V SINGLE IP66 SIZE 5	210x305x245	3,7	60W	220V	2.5°
FL701090	FORUS.27 70W 220V SINGLE IP66 SIZE 5	210x305x245	3,7	70W	220V	6°, 12°, 20°, 30°, 45°, 60°, 10x70°, 5x20°
FL701095	FORUS.27 80W 220V DMX-512 RGBW IP66 SIZE 5	210x305x245	3,7	80W	220V	2.5°
FL701100	FORUS.27 100W 36V/220V DMX-512 RGBW 4in1 IP66 SIZE 5	210x305x245	3,7	100W	36V/220V	9°, 15°, 20°, 30°, 45°, 15x60°
FL701105	FORUS.27 100W 220V SINGLE IP66 SIZE 6	260x375x325	6,4	100W	220V	2.5°, 6°, 12°, 20°, 30°, 45°, 60°, 10x70°, 5x20°
FL701110	FORUS.27 120W 220V DMX-512 RGBW IP66 SIZE 6	260x375x325	6,4	120W	220V	2.5°
FL701115	FORUS.27 150W 36V/220V DMX-512 RGBW 4in1 IP66 SIZE 6	260x375x325	6,4	150W	36V/220V	9°, 15°, 20°, 30°, 45°, 15x60°

2.1 Общие характеристики.

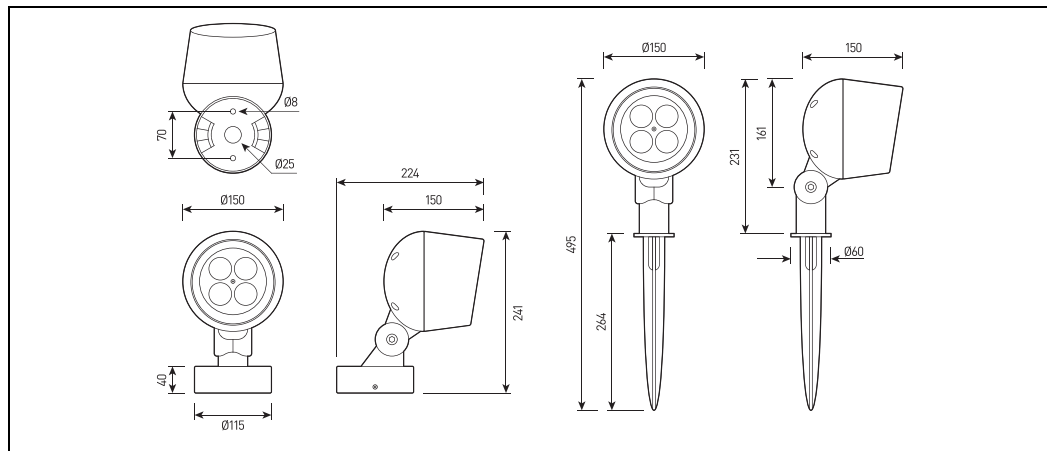
Корпус:	Литой под давлением алюминий, покрытый полиэстерной порошковой краской. Корпус и стекло снабжены силиконовыми прокладками.
Крепление:	Нержавеющая сталь
Входное напряжение:	12V, 24V, 36V, 220V
Цветовая температура:	2700K, 3000K, 4000K, 5000K, 5700K, R, G, B, RGBW 4in1
Цвет корпуса:	Черный, Серый, RAL
Рабочая температура:	-40° ~ +50° (при запуске -20° ~ +45°)



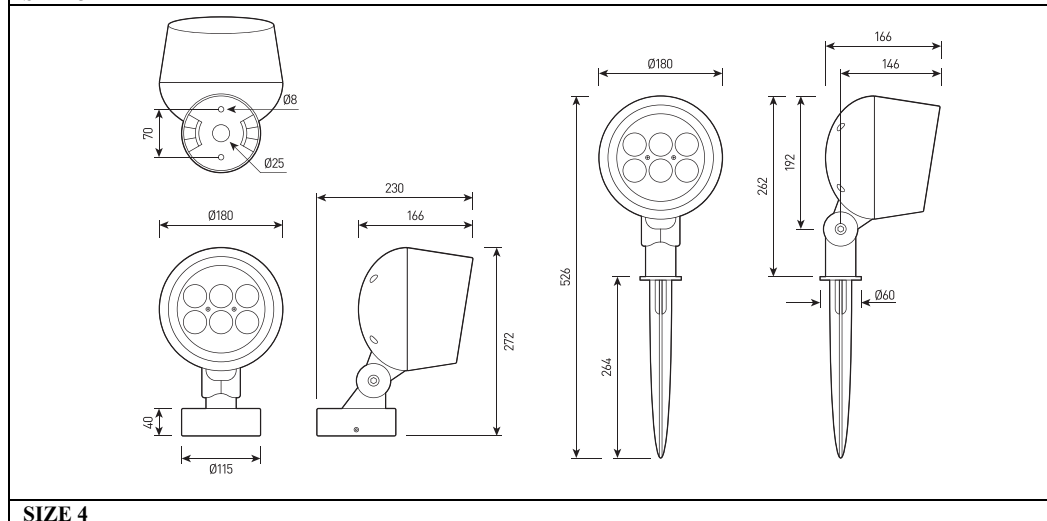
SIZE 1



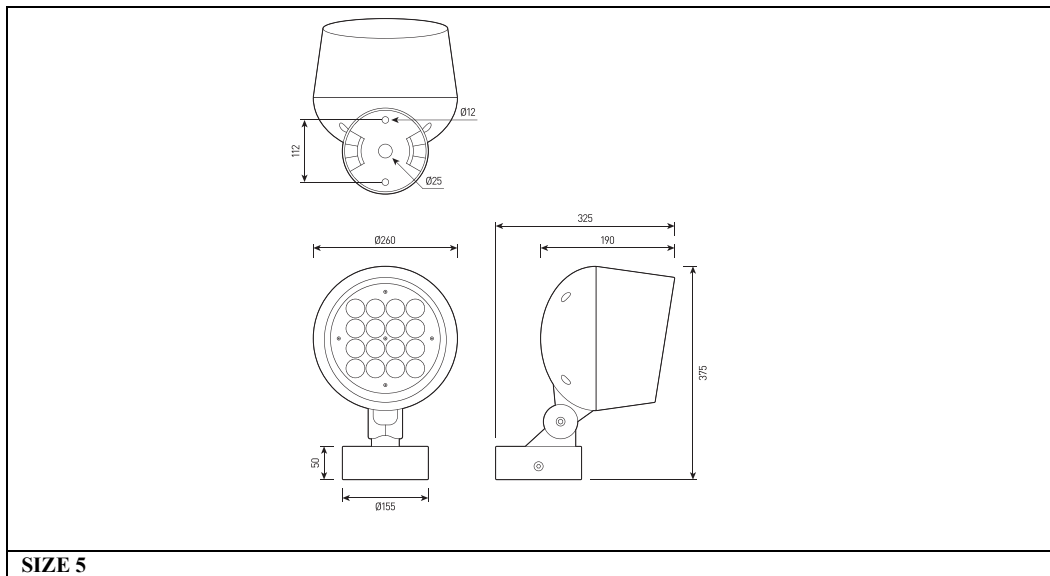
SIZE 2



SIZE 3



SIZE 4



**SIZE 5**

Ресурс работы светильника – не менее 50 000 ч;  
Сечение подводящих проводов (12V/24V/36V) – 5x0.75мм<sup>2</sup>, (220V) – 3x1,5 мм<sup>2</sup>

**3 Комплектность поставки**

Светильник – 1 шт.  
Паспорт и Руководство по эксплуатации – 1 шт.  
Упаковка – 1 шт.

**4 Указания по эксплуатации и мерам безопасности**

4.1 Эксплуатация светильников должна производиться в соответствии с «Правилами технической эксплуатации электроустановок потребителей» и настоящим Паспортом и Руководством по эксплуатации. Перед установкой светильника необходимо убедиться в соответствии напряжения питающей сети 230 В.

**ВНИМАНИЕ! ЗАПРЕЩАЕТСЯ МОНТИРОВАТЬ, ДЕМОНТИРОВАТЬ СВЕТИЛЬНИК ПРИ ВКЛЮЧЁННОМ НАПРЯЖЕНИИ!**

4.2 Запрещается эксплуатация светильников с поврежденной изоляцией проводов и мест электрических соединений.

4.3 Запрещается самостоятельно разбирать и ремонтировать светильник  
4.4 Запрещается применение химически активных веществ, абразивных средств и материалов.

**5 В случае обнаружения неисправности.**

В случае обнаружения неисправности необходимо отключить светильник от сети, демонтировать и обратиться в авторизованный сервис центр, для устранения неисправности. Попытка не санкционированного вмешательства в конструкцию светильника ведет к снятию гарантийных обязательств производителя.

**6 Подготовка изделия к работе и установка светильников**

**ВНИМАНИЕ! ПЕРЕД УСТАНОВКОЙ СВЕТИЛЬНИКА УБЕДИТЕСЬ В ТОМ, ЧТО СЕТЕВОЕ НАПРЯЖЕНИЕ ОТКЛЮЧЕНО!**

Перед монтажом освободить светильник от упаковки и ознакомиться с настоящим руководством.  
ВНИМАНИЕ! Сетевые провода, подводимые к светильникам, не должны своим весом создавать силовую нагрузку на кабельный ввод.

6.1. Монтаж светильников  
К распакованному прожектору прикрепить скобу и установить на опорной поверхности.  
После установки прожектора в рабочее положение направить его под требуемым углом используя угломерную шкалу и затянуть до упора болты фиксации с обеих сторон установочной лиры (скобы).

**7 Техническое обслуживание светильников**

7.1 В процессе эксплуатации прожектора необходимо не реже двух раз в год проводить профилактический осмотр и чистку прожектора. Проверить исправность электроустановочных изделий и надежность крепления болтовых и винтовых соединений. Чистку защитного стекла и корпуса прожектора производить мягкой ветошью, смоченной в мыльном растворе.

7.2 Эксплуатация прожектора с треснувшим или иначе поврежденным защитным стеклом или корпусом не допускается, поврежденные элементы необходимо заменить.

**8 Свидетельство об упаковывании**

**FORUS.27**

_____	_____	_____
наименование изделия	обозначение	заводской номер
Упакован	_____	
	наименование или код изготовителя	
согласно требованиям, предусмотренным в действующей технической документации.		

_____	_____	_____	_____
Упаковщик	личная подпись	расшифровка подписи	год, месяц, число

**9 Свидетельство о приемке**

**FORUS.27**

_____	_____	_____
наименование изделия	обозначение	заводской номер

светильник изготовлен и принят в соответствии с обязательными требованиями государственных стандартов, действующих технической документацией и признан годным для эксплуатации

**Начальник ОТК**

МП _____	_____
личная подпись	расшифровка подписи

**Дата изготовления**

\_\_\_\_\_ год, месяц, число

**Сведения о цене и реализации**

Цена договорная  
Особые требования по реализации не установлены

**10 Гарантийные обязательства**

10.1 Гарантийный срок эксплуатации светильника составляет 36 месяцев со дня продажи Покупателю. В случае неисправности светильника в течение гарантийного срока Производитель обязуется провести безвозмездный ремонт или замену светильника при соблюдении Покупателем условий хранения, транспортирования и эксплуатации светильника, описанных в настоящем Паспорте и Руководстве по Эксплуатации. В случае обнаружения неисправности светильника до истечения гарантийного срока следует обратиться к Производителю по адресу:

**г. Москва, ул. Проезд Аэропорта, д.8 Тел. сервисной службы: (495) 901-01-91, www.grosslux.ru, e-mail: info@grosslux.ru**

Для ремонта или замены светильника в период гарантийного срока требуется предоставить рекламацию с указанием условий, при которых была выявлена неисправность, и предъявить само изделие с Паспортом Производителю или авторизованному им сервисному центру.

**10.2 Гарантия не распространяется на следующие случаи:**

- наличие механических повреждений;
- отсутствие настоящего Паспорта и Руководства по эксплуатации;
- воздействие на светильник химически активных веществ;
- воздействие на светильник абразивных средств и материалов;
- проведение ремонта светильника Покупателем или третьими лицами, кроме авторизованных

Производителем.  
- нарушение условий хранения, транспортирования и эксплуатации светильника.

10.3 При отсутствии штампа торгующей организации срок гарантии исчисляется со дня выпуска изделия Производителем, указанным в настоящем Паспорте и Руководстве по эксплуатации.

**11 Сведения об упаковке, транспортировании и хранении.**

11.1 Упаковка, хранение, транспортирование светильников должны соответствовать требованиям ГОСТ 23216.

11.2 Светильники транспортируются в упаковке любым крытым видом транспорта. Во время погрузки, транспортирования и выгрузки светильников с транспортного средства должны быть приняты меры

защиты светильников от механических повреждений и непосредственного воздействия нефтепродуктов, агрессивных сред и атмосферных осадков.

11.3 Хранение светильников в упаковке допускается на стеллажах в закрытых сухих помещениях в условиях, исключающих воздействие нефтепродуктов и агрессивных сред, на расстоянии не менее одного метра от отопительных и нагревательных приборов. Температура хранения от  $-50$  до  $+60^{\circ}\text{C}$  при относительной влажности воздуха не более 85%.

## **12 Утилизация**

Светильник не содержит токсичных материалов, а также комплектующих, приносящих вред окружающей среде. Утилизацию светильника проводить обычным способом.