

GROSLUX

СВЕТИЛЬНИК СВЕТОДИОДНЫЙ

FORUS.20

Паспорт и руководство по эксплуатации

1 Основные сведения об изделии

1.1. **МОЩНЫЙ ПРОЖЕКТОР** акцентированного и заливающего света предназначен для архитектурного освещения и других открытых пространств, и территорий. Светильники соответствуют техническим регламентам таможенного союза ТР ТС 004/2011 и ТР ТС 020/2011, ГОСТ ИЕС 60598-1-2017, ГОСТ ИЕС 60598-2-1-2011, ГОСТ ИЕС 60598-2-3-2012.

1.2. Светильники предназначены для работы в сети переменного тока с номинальным напряжением 220В, частотой 50 Гц.

1.3 Светильники соответствуют I классу защиты от поражения электрическим током, ГОСТ ИЕС 60598-1-2017, в части воздействия механических факторов внешней среды – группе условий эксплуатации М1 по ГОСТ 30630.1.2-99.

1.4 Номинальные значения климатических факторов по ГОСТ 15150-69 – УХЛ1, при этом значения климатических факторов принимаются следующими:

- диапазон рабочих температур от -40° до +55° (при запуске -20° ~ +45°);
- предельные значения температур хранения составляют от -50°С до +50°С;
- верхнее значение относительной влажности воздуха 100% при 25°С.

1.5 Степень защиты оболочки светильников, IP66 по ГОСТ 14254-2015.

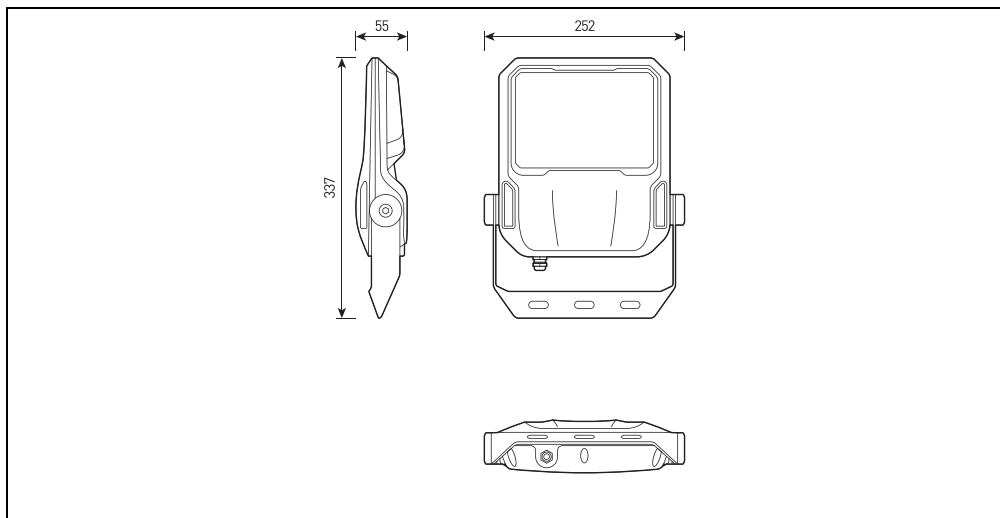
2 Технические характеристики

Артикул	Наименование	Размер, мм	Вес, кг	Потребляемая мощность, W	Входное напряжение, V	Угол рассеивания
FL700895	FORUS.20 50W 220V IP66 SINGLE SIZE 1	252,6x337x55,2	2,16	50W	220V	30°, 60°, 90°, 45°(Asy)
FL700900	FORUS.20 75W 220V IP66 SINGLE SIZE 1	252,6x337x55,2	2,16	75W	220V	30°, 60°, 90°, 45°(Asy)
FL700905	FORUS.20 100W 220V IP66 SINGLE SIZE 1	252,6x337x55,2	2,16	100W	220V	30°, 60°, 90°, 45°(Asy)
FL700910	FORUS.20 150W 220V IP66 SINGLE SIZE 2	320,3x462,6x84,6	4,75	150W	220V	30°, 60°, 90°, 45°(Asy), 40x130°, 60x130°
FL700915	FORUS.20 180W 220V IP66 SINGLE SIZE 2	320,3x462,6x84,6	4,75	180W	220V	30°, 60°, 90°, 45°(Asy), 40x130°, 60x130°
FL700920	FORUS.20 200W 220V IP66 SINGLE SIZE 3	385,4x487,6x93,4	6,33	200W	220V	30°, 60°, 90°, 45°(Asy), 40x130°, 60x130°
FL700925	FORUS.20 240W 220V IP66 SINGLE SIZE 3	385,4x487,6x93,4	6,33	240W	220V	30°, 60°, 90°, 45°(Asy), 40x130°, 60x130°
FL700930	FORUS.20 280W 220V IP66 SINGLE SIZE 3	385,4x487,6x93,4	6,33	280W	220V	30°, 60°, 90°, 45°(Asy), 40x130°, 60x130°

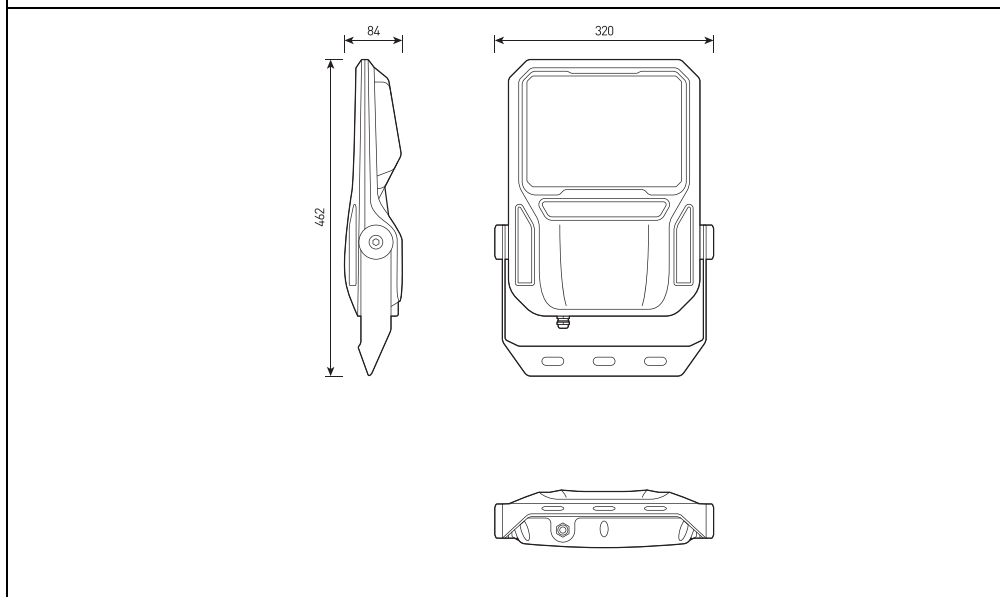
2.1 Общие характеристики.

Корпус:	Литой под давлением алюминий, покрытый полиэфирной порошковой краской
Цвет корпуса:	Черный, Серый, RAL
Угол раскрытия луча:	30°, 60°, 90°, 45°(Asy), 40x130°, 60x130°
Цветовая температура:	3000K, 4000K, 5000K, 6000K
Индекс цветопередачи:	>80 CRI

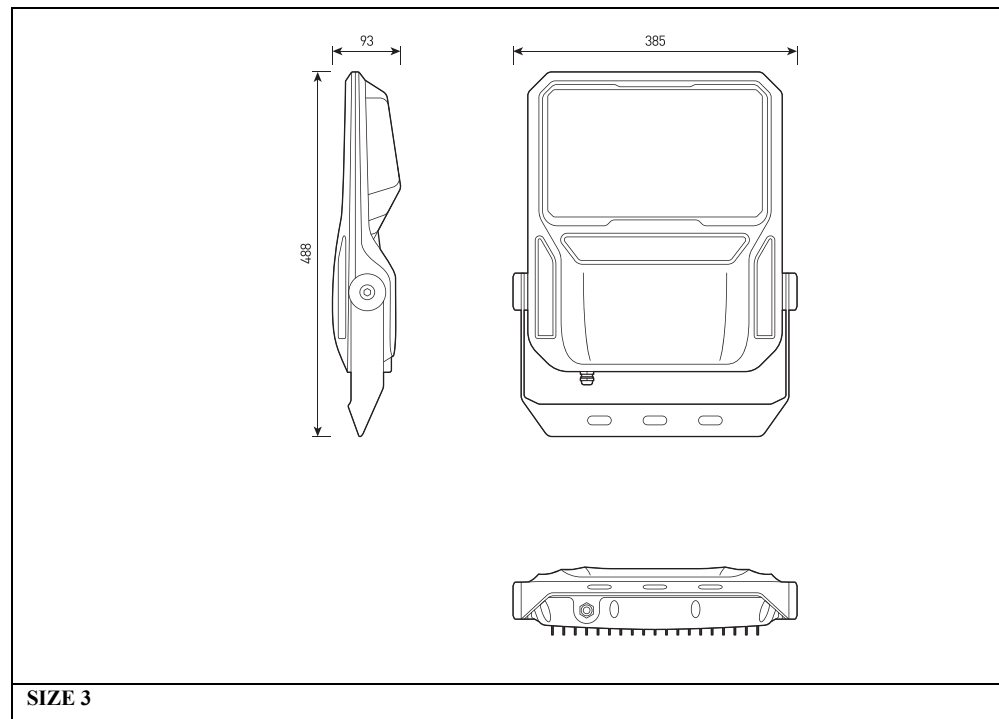
Входное напряжение:	220В
Система управления:	On/Off, 1-10V
IK:	09
Коэффициент мощности:	>0,9
Степень защиты:	IP66
Рабочая температура:	-40° ~ +55° (при запуске -20° ~ +45°)
Вес:	2,16-6,33 кг



SIZE 1,



SIZE 2



SIZE 3

Ресурс работы светильника – не менее 50 000 ч;
Сечение подводных проводов (220V) – 3x1,5 мм²

3 Комплектность поставки

Светильник – 1 шт.
Паспорт и Руководство по эксплуатации – 1 шт.
Упаковка – 1 шт.

4 Указания по эксплуатации и мерам безопасности

4.1 Эксплуатация светильников должна производиться в соответствии с «Правилами технической эксплуатации электроустановок потребителей» и настоящим Паспортом и Руководством по эксплуатации. Перед установкой светильника необходимо убедиться в соответствии напряжения питающей сети 230 В.

ВНИМАНИЕ! ЗАПРЕЩАЕТСЯ МОНТИРОВАТЬ, ДЕМОНТИРОВАТЬ СВЕТИЛЬНИК ПРИ ВКЛЮЧЁННОМ НАПРЯЖЕНИИ!

4.2 Запрещается эксплуатация светильников с поврежденной изоляцией проводов и мест электрических соединений.

4.3 Запрещается самостоятельно разбирать и ремонтировать светильник

4.4 Запрещается применение химически активных веществ, абразивных средств и материалов.

5 В случае обнаружения неисправности.

В случае обнаружения неисправности необходимо отключить светильник от сети, демонтировать и обратиться в авторизованный сервис центр, для устранения неисправности. Попытка не санкционированного вмешательства в конструкцию светильника ведет к снятию гарантийных обязательств производителя.

6 Подготовка изделия к работе и установка светильников

ВНИМАНИЕ! ПЕРЕД УСТАНОВКОЙ СВЕТИЛЬНИКА УБЕДИТЕСЬ В ТОМ, ЧТО СЕТЕВОЕ НАПРЯЖЕНИЕ ОТКЛЮЧЕНО!

Перед монтажом освободить светильник от упаковки и ознакомиться с настоящим руководством.

