

GROSLUX

СВЕТИЛЬНИК СВЕТОДИОДНЫЙ

FORUS.19

Паспорт и руководство по эксплуатации

1 Основные сведения об изделии

1.1. **МОЩНЫЙ СПОРТИВНЫЙ ПРОЖЕКТОР** для освещения спортивных объектов. Светильники соответствуют техническим регламентам таможенного союза ТР ТС 004/2011 и ТР ТС 020/2011, ГОСТ ИЕС 60598-1-2017, ГОСТ ИЕС 60598-2-1-2011, ГОСТ ИЕС 60598-2-3-2012.

1.2. Светильники предназначены для работы в сети переменного тока с номинальным напряжением 220В, частотой 50 Гц.

1.3 Светильники соответствуют I классу защиты от поражения электрическим током, ГОСТ ИЕС 60598-1-2017, в части воздействия механических факторов внешней среды – группе условий эксплуатации М1 по ГОСТ 30630.1.2-99.

1.4 Номинальные значения климатических факторов по ГОСТ 15150-69 – УХЛ1, при этом значения климатических факторов принимаются следующими:

- диапазон рабочих температур от -40° до +55° (при запуске -20° ~ +45°);
- предельные значения температур хранения составляют от -50°С до +50°С;
- верхнее значение относительной влажности воздуха 100% при 25°С.

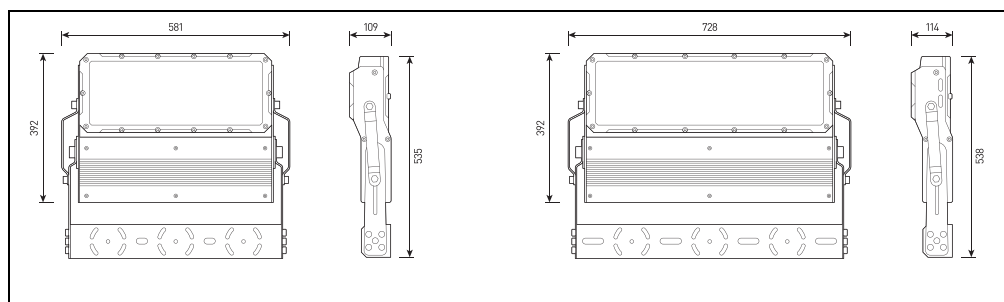
1.5 Степень защиты оболочки светильников, IP66 по ГОСТ 14254-2015.

2 Технические характеристики

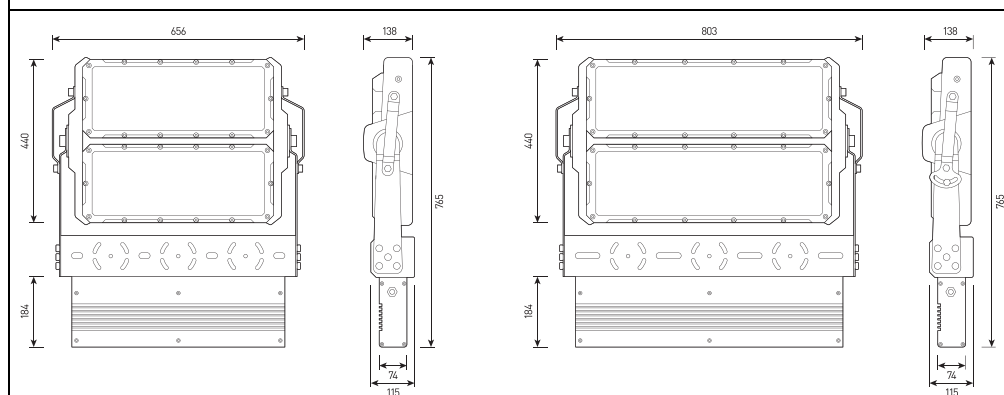
| Артикул | Наименование | Размер, мм | Вес, кг | Потребляемая мощность, W | Входное напряжение, V | Угол рассеивания |
|----------|---|-------------|---------|--------------------------|-----------------------|---|
| FL700840 | FORUS.19 320W 220V IP66 SINGLE SIZE 1 | 535x581x109 | 19,0 | 320W | 220V | 12°, 16°, 30°, 60°, 60x130°, 40x130°, 25x130° |
| FL700845 | FORUS.19 480W 220V IP66 SINGLE SIZE 1 | 535x581x109 | 19,0 | 480W | 220V | 12°, 16°, 30°, 60°, 60x130°, 40x130°, 25x130° |
| FL700850 | FORUS.19 550W 220V IP66 SINGLE SIZE 1 | 535x581x109 | 19,0 | 550W | 220V | 12°, 16°, 30°, 60°, 60x130°, 40x130°, 25x130° |
| FL700855 | FORUS.19 600W 220V IP66 SINGLE SIZE 2 | 538x728x114 | 21,8 | 600W | 220V | 12°, 16°, 30°, 60°, 60x130°, 40x130°, 25x130° |
| FL700860 | FORUS.19 800W 220V IP66 SINGLE SIZE 3 | 656x580x138 | 34,6 | 800W | 220V | 12°, 16°, 30°, 60°, 60x130°, 40x130°, 25x130° |
| FL700865 | FORUS.19 960W 220V IP66 SINGLE SIZE 3 | 656x580x138 | 34,6 | 960W | 220V | 12°, 16°, 30°, 60°, 60x130°, 40x130°, 25x130° |
| FL700870 | FORUS.19 1100W 220V IP66 SINGLE SIZE 3 | 656x580x138 | 34,6 | 1100W | 220V | 12°, 16°, 30°, 60°, 60x130°, 40x130°, 25x130° |
| FL700875 | FORUS.19 1200W 220V IP66 SINGLE SIZE 4 | 765x803x138 | 36,5 | 1200W | 220V | 12°, 16°, 30°, 60°, 60x130°, 40x130°, 25x130° |
| FL700880 | FORUS.19 1440W 220V IP66 SINGLE SIZE 5 | 673x791x138 | 43,8 | 1440W | 220V | 12°, 16°, 30°, 60°, 60x130°, 40x130°, 25x130° |
| FL700885 | FORUS.19 1650W 220V IP66 SINGLE SIZE 5 | 673x791x138 | 43,8 | 1650W | 220V | 12°, 16°, 30°, 60°, 60x130°, 40x130°, 25x130° |
| FL700890 | FORUS.19 1800W 220V IP66 SINGLE SIZE 6 | 977x817x138 | 51,0 | 1800W | 220V | 12°, 16°, 30°, 60°, 60x130°, 40x130°, 25x130° |

2.1 Общие характеристики.

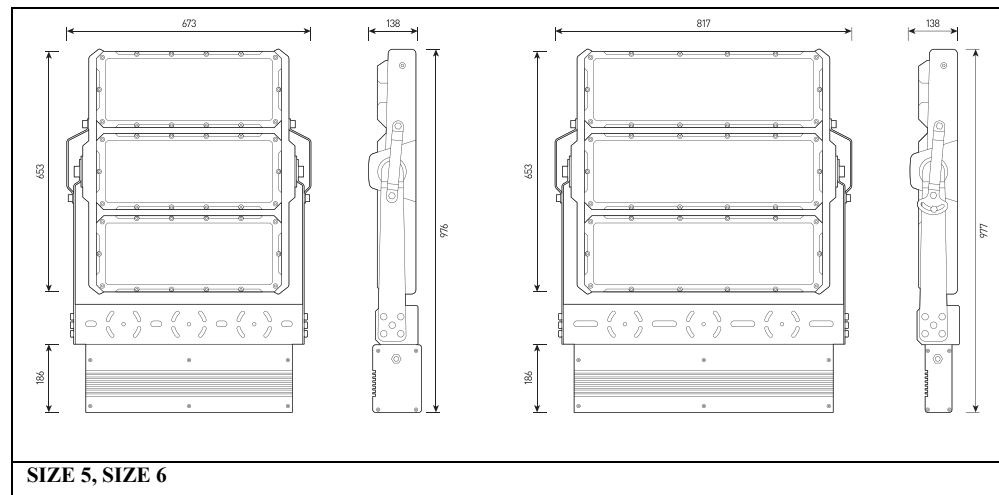
| | |
|-----------------------|--|
| Корпус: | Литой под давлением алюминий, покрытый полиэстерной порошковой краской |
| Цвет корпуса: | Черный, Серый, RAL |
| Угол раскрытия луча: | 12°, 16°, 30°, 60°, 60x130°, 40x130°, 25x130° |
| Цветовая температура: | 3000K, 4000K, 5000K, 5700K |
| Индекс цветопередачи: | >80 CRI |
| Входное напряжение: | 220В |
| Система управления: | On/Off, 1-10V |
| ИК: | 09 |
| Коэффициент мощности: | >0,9 |
| Степень защиты: | IP66 |
| Рабочая температура: | -40° ~ +55° (при запуске -20° ~ +45°) |
| Вес: | 19,0 – 51,0 кг |



SIZE 1, SIZE 2



SIZE 3, SIZE 4



SIZE 5, SIZE 6

Ресурс работы светильника – не менее 50 000 ч;
Сечение подводящих проводов (220V) – 3x1,5 мм²

3 Комплектность поставки

Светильник – 1 шт.
Паспорт и Руководство по эксплуатации – 1 шт.
Упаковка – 1 шт.

4 Указания по эксплуатации и мерам безопасности

4.1 Эксплуатация светильников должна производиться в соответствии с «Правилами технической эксплуатации электроустановок потребителей» и настоящим Паспортом и Руководством по эксплуатации. Перед установкой светильника необходимо убедиться в соответствии напряжения питающей сети 230 В.

ВНИМАНИЕ! ЗАПРЕЩАЕТСЯ МОНТИРОВАТЬ, ДЕМОНТИРОВАТЬ СВЕТИЛЬНИК ПРИ ВКЛЮЧЁННОМ НАПРЯЖЕНИИ!

4.2 Запрещается эксплуатация светильников с поврежденной изоляцией проводов и мест электрических соединений.

4.3 Запрещается самостоятельно разбирать и ремонтировать светильник

4.4 Запрещается применение химически активных веществ, абразивных средств и материалов.

5 В случае обнаружения неисправности.

В случае обнаружения неисправности необходимо отключить светильник от сети, демонтировать и обратиться в авторизованный сервис центр, для устранения неисправности. Попытка не санкционированного вмешательства в конструкцию светильника ведет к снятию гарантийных обязательств производителя.

6 Подготовка изделия к работе и установка светильников

ВНИМАНИЕ! ПЕРЕД УСТАНОВКОЙ СВЕТИЛЬНИКА УБЕДИТЕСЬ В ТОМ, ЧТО СЕТЕВОЕ НАПРЯЖЕНИЕ ОТКЛЮЧЕНО!

Перед монтажом освободить светильник от упаковки и ознакомиться с настоящим руководством.

ВНИМАНИЕ! Сетевые провода, подводимые к светильникам, не должны своим весом создавать силовую нагрузку на кабельный ввод.

6.1. Монтаж светильников

Закрепление и установка уличного светильника возможна в вертикальном положении.

7 Техническое обслуживание светильников

7.1 В процессе эксплуатации изделия необходимо не реже двух раз в год проводить профилактический осмотр и чистку световой части. Проверить исправность электроустановочных изделий и надежность крепления болтовых и винтовых соединений. Чистку защитного стекла и корпуса прожектора производить мягкой ветошью, смоченной в мыльном растворе.

