

# GROSLUX

## СВЕТИЛЬНИК СВЕТОДИОДНЫЙ

### **FORUS.11**

#### Паспорт и руководство по эксплуатации

#### 1 Основные сведения об изделии

1.1 **ПРОЖЕКТОРЫ** акцентированного и заливающего света предназначены для архитектурного освещения. Светильники соответствуют техническим регламентам таможенного союза ТР ТС 004/2011 и ТР ТС 020/2011, ГОСТ ИЕС 60598-1-2017, ГОСТ ИЕС 60598-2-1-2011, ГОСТ ИЕС 60598-2-3-2012.

1.2. Светильники предназначены для работы в сети постоянного тока с номинальным напряжением 24В или 36В, либо в сети переменного тока с номинальным напряжением 220В, частотой 50 Гц.

1.3 Светильники соответствуют I классу защиты от поражения электрическим током, ГОСТ ИЕС 60598-1-2017, в части воздействия механических факторов внешней среды – группе условий эксплуатации М1 по ГОСТ 30630.1.2-99.

1.4 Номинальные значения климатических факторов по ГОСТ 15150-69 – УХЛ1, при этом значения климатических факторов принимаются следующими:

- диапазон рабочих температур от -40° до +50° (при запуске -20° ~ +45°);
- предельные значения температур хранения составляют от -50°С до +50°С;
- верхнее значение относительной влажности воздуха 100% при 25°С.

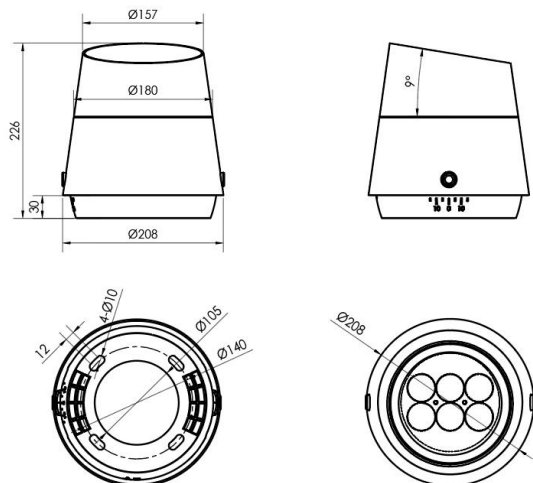
1.5 Степень защиты оболочки светильников, IP66 по ГОСТ 14254-2015.

#### 2 Технические характеристики

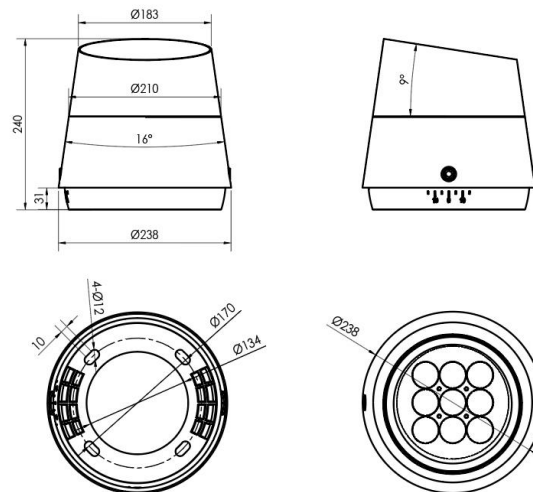
Артикул	Наименование	Размер, мм	Вес, кг	Потребл. мощ-ть, W	Входное напряж-е, V	Угол рассеивания
FL700425	<b>FORUS.11</b> 22W 220V IP66 SINGLE SIZE 1	d157x226	2	22W	220V	2.6°, 3.5°, 12°, 20°, 30°, 60°, 10x70°, 5x20°
FL700430	<b>FORUS.11</b> 30W 220V IP66 SINGLE SIZE 1	d157x226	2	30W	220V	2.6°, 3.5°, 12°, 20°, 30°, 60°, 10x70°, 5x20°
FL700435	<b>FORUS.11</b> 30W 220V IP66 RGBW 4in1 SIZE 1	d157x226	2	30W	24V, 220V	15°, 20°, 30°, 15x60°
FL700440	<b>FORUS.11</b> 35W 220V IP66 SINGLE SIZE 2	d183x240	3,5	35W	220V	2.6°, 3.5°, 12°, 20°, 30°, 60°, 10x70°, 5x20°
FL700445	<b>FORUS.11</b> 45W 220V IP66 SINGLE SIZE 2	d183x240	3,5	45W	220V	2.6°, 3.5°, 12°, 20°, 30°, 60°, 10x70°, 5x20°
FL700450	<b>FORUS.11</b> 60W 220V IP66 RGBW 4in1 SIZE 2	d183x240	3,5	60W	36V, 220V	15°, 20°, 30°, 15x60°
FL700455	<b>FORUS.11</b> 60W 220V IP66 SINGLE SIZE 3	d225x272	6	60W	220V	2.6°, 3.5°, 12°, 20°, 30°, 60°, 10x70°, 5x20°
FL700460	<b>FORUS.11</b> 75W 220V IP66 SINGLE SIZE 3	d225x272	6	75W	220V	2.6°, 3.5°, 12°, 20°, 30°, 60°, 10x70°, 5x20°
FL700465	<b>FORUS.11</b> 100W 220V IP66 RGBW 4in1 SIZE 3	d225x272	6	100W	36V, 220V	15°, 20°, 30°, 15x60°
FL700470	<b>FORUS.11</b> 120W 220V IP66 SINGLE SIZE 4	d284x307	8	120W	220V	2.6°, 3.5°, 12°, 20°, 30°, 60°, 10x70°, 5x20°
FL700475	<b>FORUS.11</b> 150W 220V IP66 RGBW 4in1 SIZE 4	d284x307	8	150W	36V, 220V	15°, 20°, 30°, 15x60°
FL700480	<b>FORUS.11</b> 200W 220V IP66 RGBW 4in1 SIZE 4	d284x307	8	200W	36V, 220V	15°, 20°, 30°, 15x60°

## 2.1 Общие характеристики.

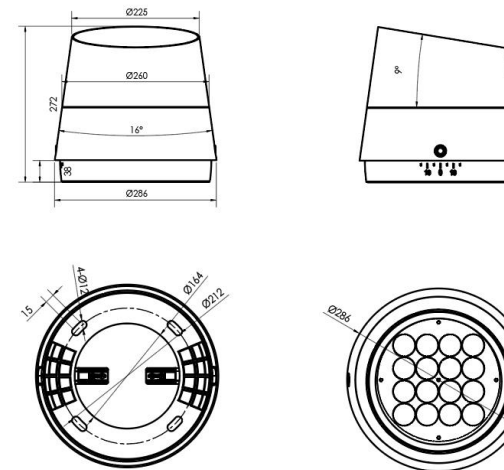
Корпус:	Литой под давлением алюминий, покрытый полиэстеровой порошковой краской
Корпус:	Нержавеющая сталь, толщиной 2мм
Стекло:	Закаленное стекло T = 5мм
Оптика:	Оптическая линза, эффективность >85%
Входное напряжение, V:	24V, 36V, 220V
Цветовая температура, K:	2700K-5000K, RGBW
Цвет корпуса:	черный, RAL
Рабочая температура:	-40° ~ +50° (при запуске -20° ~ +45°)



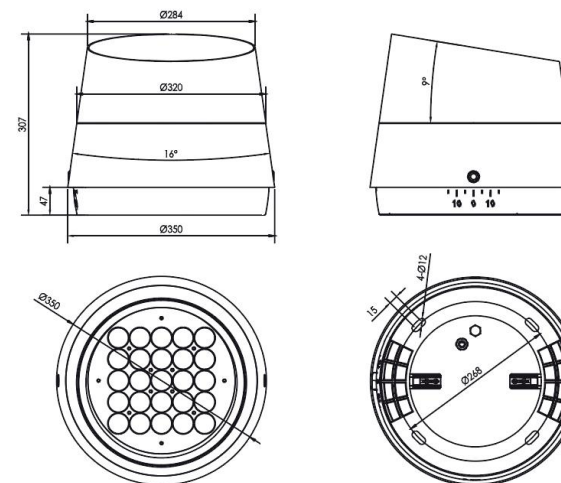
SIZE 1



SIZE 2



SIZE 3



SIZE 4

Ресурс работы светильника – не менее 50 000 ч;  
Сечение подводящих проводов (24V)- 5x0.75мм<sup>2</sup>, (220V)- 3x1,5 мм<sup>2</sup>

### 3 Комплектность поставки

Светильник – 1 шт.  
Паспорт и Руководство по эксплуатации – 1 шт.  
Упаковка – 1 шт.

### 4 Указания по эксплуатации и мерам безопасности

4.1 Эксплуатация светильников должна производиться в соответствии с «Правилами технической эксплуатации электроустановок потребителей» и настоящим Паспортом и Руководством по эксплуатации. Перед установкой светильника необходимо убедиться в соответствии напряжения питающей сети 230 В.

**ВНИМАНИЕ! ЗАПРЕЩАЕТСЯ МОНТИРОВАТЬ, ДЕМОНТИРОВАТЬ СВЕТИЛЬНИК ПРИ ВКЛЮЧЁННОМ НАПРЯЖЕНИИ!**

4.2 Запрещается эксплуатация светильников с поврежденной изоляцией проводов и мест электрических соединений.

4.3 Запрещается самостоятельно разбирать и ремонтировать светильник

4.4 Запрещается применение химически активных веществ, абразивных средств и материалов.

#### 5 В случае обнаружения неисправности.

В случае обнаружения неисправности необходимо отключить светильник от сети, демонтировать и обратиться в авторизованный сервис центр, для устранения неисправности. Попытка не санкционированного вмешательства в конструкцию светильника ведет к снятию гарантийных обязательств производителя.

#### 6 Подготовка изделия к работе и установка светильников ВНИМАНИЕ! ПЕРЕД УСТАНОВКОЙ СВЕТИЛЬНИКА УБЕДИТЕСЬ В ТОМ, ЧТО СЕТЕВОЕ НАПРЯЖЕНИЕ ОТКЛЮЧЕНО!

Перед монтажом освободить светильник от упаковки и ознакомиться с настоящим руководством.  
ВНИМАНИЕ! Сетевые провода, подводимые к светильникам, не должны своим весом создавать силовую нагрузку на кабельный ввод.

##### 6.1. Монтаж светильников

К распакованному прожектору прикрепить скобу и установить на опорной поверхности.

После установки прожектора в рабочее положение направить его под требуемым углом используя угломерную шкалу и затянуть до упора болты фиксации с обеих сторон установочной лиры (скобы).

#### 7 Техническое обслуживание светильников

7.1 В процессе эксплуатации прожектора необходимо не реже двух раз в год проводить профилактический осмотр и чистку прожектора. Проверить исправность электроустановочных изделий и надежность крепления болтовых и винтовых соединений. Чистку защитного стекла и корпуса прожектора производить мягкой ветошью, смоченной в мыльном растворе.

7.2 Эксплуатация прожектора с треснувшим или иначе поврежденным защитным стеклом, или корпусом не допускается, поврежденные элементы необходимо заменить.

#### 8 Свидетельство об упаковке

##### FORUS.11

наименование изделия	обозначение	заводской номер
Упакован		

наименование или код изготовителя

согласно требованиям, предусмотренным в действующей технической документации.

Упаковщик	личная подпись	расшифровка подписи	год, месяц, число
должность			

#### 9 Свидетельство о приемке

##### FORUS.11

наименование изделия	обозначение	заводской номер
светильник изготовлен и принят в соответствии с обязательными требованиями государственных стандартов, действующих технической документацией и признан годным для эксплуатации		

МП \_\_\_\_\_  
личная подпись \_\_\_\_\_  
расшифровка подписи \_\_\_\_\_

Дата изготовления \_\_\_\_\_  
год, месяц, число

#### Сведения о цене и реализации

Цена договорная  
Особые требования по реализации не установлены

#### 10 Гарантийные обязательства

10.1 Гарантийный срок эксплуатации светильника составляет 36 месяцев со дня продажи Покупателю. В случае неисправности светильника в течение гарантийного срока Производитель обязуется провести безвозмездный ремонт или замену светильника при соблюдении Покупателем условий хранения, транспортирования и эксплуатации светильника, описанных в настоящем Паспорте и Руководстве по Эксплуатации. В случае обнаружения неисправности светильника до истечения гарантийного срока следует обратиться к Производителю по адресу:

г. Москва, ул. Проезд Аэропорта, д.8 Тел. сервисной службы: (495) 901-01-91,  
www.grosslux.ru, e-mail: info@grosslux.ru

Для ремонта или замены светильника в период гарантийного срока требуется предоставить рекламацию с указанием условий, при которых была выявлена неисправность, и предъявить само изделие с Паспортом Производителю или авторизованному им сервисному центру.

10.2 Гарантия не распространяется на следующие случаи:

- наличие механических повреждений;
- отсутствие настоящего Паспорта и Руководства по эксплуатации;
- воздействие на светильник химически активных веществ;
- воздействие на светильник абразивных средств и материалов;
- проведение ремонта светильника Покупателем или третьими лицами, кроме авторизованных

Производителем.

- нарушение условий хранения, транспортирования и эксплуатации светильника.

10.3 При отсутствии штампа торгующей организации срок гарантии исчисляется со дня выпуска изделия Производителем, указанным в настоящем Паспорте и Руководстве по эксплуатации.

#### 11 Сведения об упаковке, транспортировании и хранении.

11.1 Упаковка, хранение, транспортирование светильников должны соответствовать требованиям ГОСТ 23216.

11.2 Светильники транспортируются в упаковке любым крытым видом транспорта. Во время погрузки, транспортирования и выгрузки светильников с транспортного средства должны быть приняты меры защиты светильников от механических повреждений и непосредственного воздействия нефтепродуктов, агрессивных сред и атмосферных осадков.

11.3 Хранение светильников в упаковке допускается на стеллажах в закрытых сухих помещениях в условиях, исключающих воздействие нефтепродуктов и агрессивных сред, на расстоянии не менее одного метра от отопительных и нагревательных приборов. Температура хранения от -50 до +60°C при относительной влажности воздуха не более 85%.

#### 12 Утилизация

Светильник не содержит токсичных материалов, а также комплектующих, приносящих вред окружающей среде. Утилизацию светильника проводить обычным способом.