

GROSLUX

СВЕТИЛЬНИК СВЕТОДИОДНЫЙ FORUS.06

Паспорт и руководство по эксплуатации

1. Основные сведения об изделии

1.1. ПРОЖЕКТОР акцентуирующего и заливающего света предназначен для архитектурного освещения. Светильники соответствуют техническим регламентам таможенного союза ТР ТС 004/2011 и ТР ТС 020/2011, ГОСТ ИЕС 60598-1-2017, ГОСТ ИЕС 60598-2-1-2011, ГОСТ ИЕС 60598-2-3-2012.

1.2. Светильники предназначены для работы в сети постоянного тока с номинальным напряжением 24 В/36 В, либо в сети переменного тока с номинальным напряжением 220 В, частотой 50 Гц.

1.3. Светильники соответствуют I классу (220 В) или III классу (24 В/36 В) защиты от поражения электрическим током, ГОСТ ИЕС 60598-1-2017, в части воздействия механических факторов внешней среды – группе условий эксплуатации М1 по ГОСТ 30630.1.2-99.

1.4. Номинальные значения климатических факторов по ГОСТ 15150-69 – УХЛ1, при этом значения климатических факторов принимаются следующими:

- диапазон рабочих температур от -40° до $+50^{\circ}$ (при запуске -20° до $+45^{\circ}$);
- предельные значения температур хранения составляют от -50°C до $+50^{\circ}\text{C}$;
- верхнее значение относительной влажности воздуха 100% при 25°C .

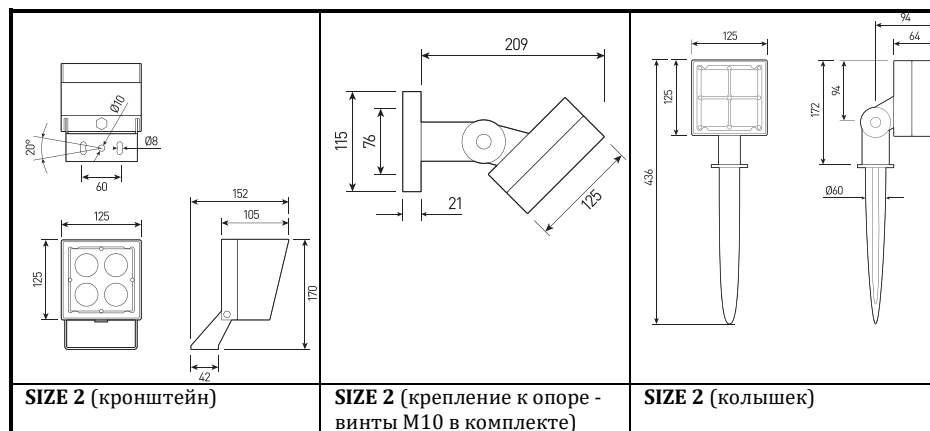
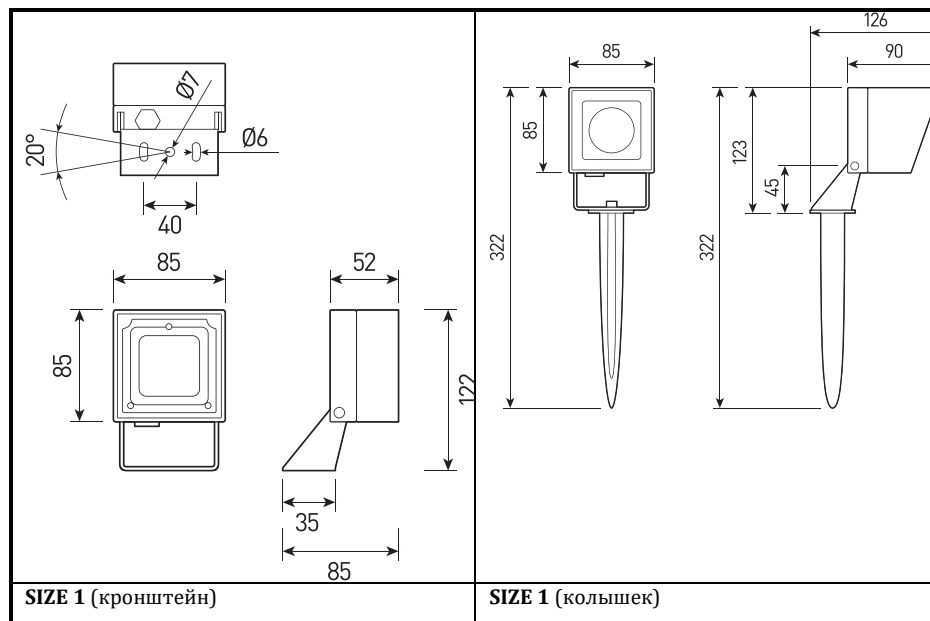
1.5. Степень защиты оболочки светильников: IP66 по ГОСТ 14254-2015.

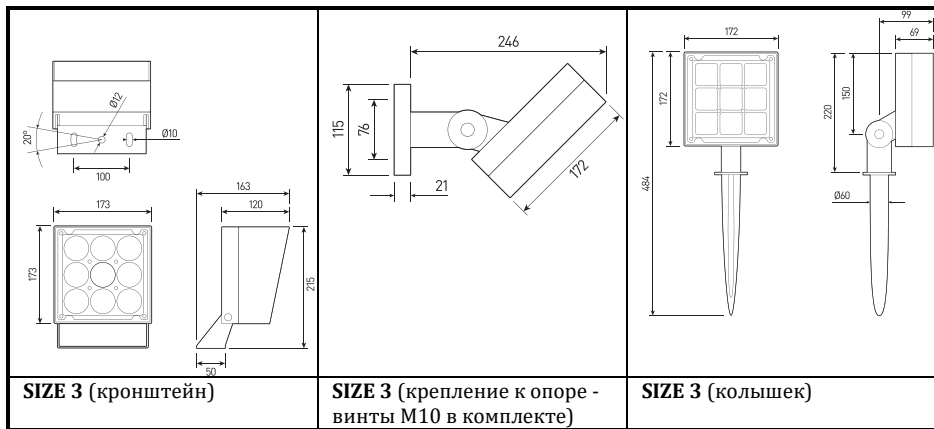
2. Технические характеристики

Артикул	Наименование	Размер, мм	Вес, кг	Потребл. мощность	Вход. напряжение	Угол рассеивания
FL200565	FORUS.06 10W 24V/220V IP66 SINGLE SIZE 1	85×85×90	1.6	10 Вт	24 В, 220 В	2,5°, 4,5°, 8°, 12°, 20°, 30°, 45°, 60°, 10°×70°, 5°×20°
FL200570	FORUS.06 8W 24V RGBW 4in1 IP66 SIZE 1	85×85×90	1.6	8 Вт	24 В	8°, 15°, 20°, 30°, 15°×60°
FL200575	FORUS.06 20W 24V/220V IP66 SINGLE SIZE 2	125x125x105	2.2	20W	24V, 220V	2,5°, 4,5°, 8°, 12°, 20°, 30°, 45°, 60°, 10°×70°, 5°×20°
FL200580	FORUS.06 30W 24V RGBW 4in1 IP66 SIZE 2	125x125x105	2.2	30W	24V	8°, 15°, 20°, 30°, 15°×60°
FL200585	FORUS.06 45W 36V/220V IP66 SINGLE SIZE 3	173x173x120	3.7	45W	36V, 220V	2,5°, 4,5°, 8°, 12°, 20°, 30°, 45°, 60°, 10°×70°, 5°×20°
FL200590	FORUS.06 60W 36V RGBW 4in1 IP66 SIZE 3	173x173x120	3.7	60W	36V	8°, 15°, 20°, 30°, 15°×60°
FL200595	FORUS.06 75W 36V/220V IP66 SINGLE SIZE 4	220x220x145	6.2	75W	36V, 220V	2,5°, 4,5°, 8°, 12°, 20°, 30°, 45°, 60°, 10°×70°, 5°×20°
FL200600	FORUS.06 100W 36V RGBW 4in1 IP66 SIZE 4	220x220x145	6.2	100W	36V	8°, 15°, 20°, 30°, 15°×60°
FL200605	FORUS.06 120W 36V/220V IP66 SINGLE SIZE 5	270x270x155	9	120W	36V, 220V	2,5°, 4,5°, 8°, 12°, 20°, 30°, 45°, 60°, 10°×70°, 5°×20°
FL200610	FORUS.06 150W 36V/220V IP66 SINGLE SIZE 5	270x270x155	9	150W	36V, 220V	2,5°, 4,5°, 8°, 12°, 20°, 30°, 45°, 60°, 10°×70°, 5°×20°
FL200615	FORUS.06 150W 36V RGBW 4in1 IP66 SIZE 5	270x270x155	9	150W	36V	8°, 15°, 20°, 30°, 15°×60°
FL200620	FORUS.06 200W 36V RGBW 4in1 IP66 SIZE 5	270x270x155	9	200W	36V	8°, 15°, 20°, 30°, 15°×60°

2.1. Общие характеристики

Корпус:	Литой под давлением алюминий, покрытый полиэфирной порошковой краской
Крепление:	Нержавеющая сталь толщиной 2 мм
Цвет корпуса:	Черный, Серый, RAL
Цветовая температура:	2700K, 3000K, 4000K, 5000K, 6000K, Blue, Green, Red, RGBW 4 in 1, Tunable White
Система управления:	On/Off, 1-10V, PWM, DALI, DMX-512, RDM
Рабочая температура:	-40° ~ $+50^{\circ}$ (при запуске -20° ~ $+45^{\circ}$)
Ресурс работы светильника:	не менее 50 000 ч
Сечение проводов:	220 В: 3×0,75 мм ² 24 В/36 В: 2×1 мм ² 24 В/36 В DMX-512: 5×0,5 мм ²
Вес:	1,6 – 9 кг

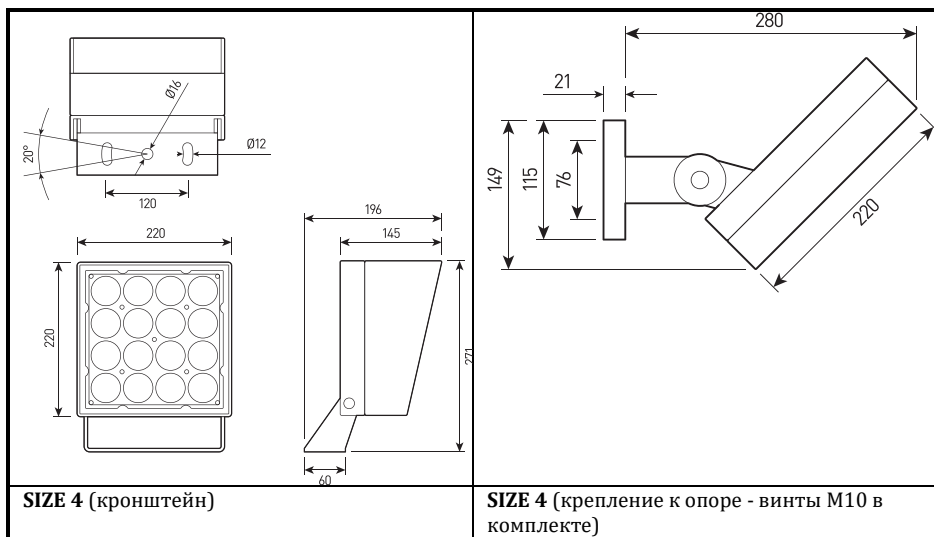




SIZE 3 (кронштейн)

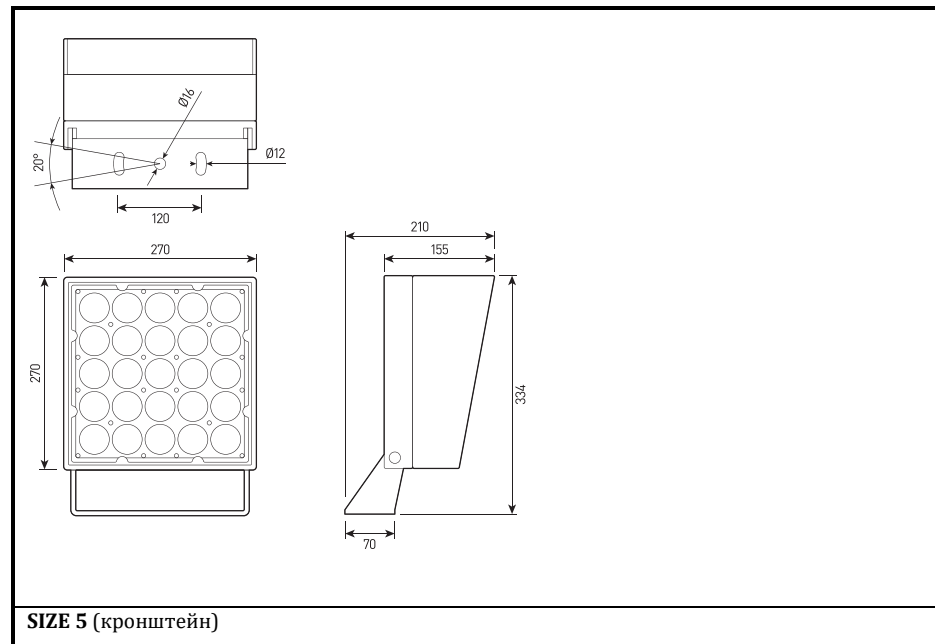
SIZE 3 (крепление к опоре - винты М10 в комплекте)

SIZE 3 (колышек)



SIZE 4 (кронштейн)

SIZE 4 (крепление к опоре - винты М10 в комплекте)



SIZE 5 (кронштейн)

3. Комплектность поставки

Светильник – 1 шт.

Паспорт и Руководство по эксплуатации – 1 шт.

Упаковка – 1 шт.

4. Указания по эксплуатации и мерам безопасности

Эксплуатация светильников должна производиться в соответствии с «Правилами технической эксплуатации электроустановок потребителей» и настоящим Паспортом и Руководством по эксплуатации. Перед установкой светильника необходимо убедиться в соответствии напряжения питающей сети 24 В/36 В, 220 В.

ВНИМАНИЕ! ЗАПРЕЩАЕТСЯ МОНТИРОВАТЬ, ДЕМОНТИРОВАТЬ СВЕТИЛЬНИК ПРИ ВКЛЮЧЁННОМ НАПРЯЖЕНИИ!

4.2. Запрещается эксплуатация светильников с поврежденной изоляцией проводов и мест электрических соединений.

4.3. Запрещается самостоятельно разбирать и ремонтировать светильник.

4.4. Запрещается применение химически активных веществ, абразивных средств и материалов.

5. В случае обнаружения неисправности

В случае обнаружения неисправности необходимо отключить светильник от сети, демонтировать и обратиться в авторизованный сервис центр, для устранения неисправности. Попытка несанкционированного вмешательства в конструкцию светильника ведет к снятию гарантийных обязательств производителя.

6. Подготовка изделия к работе и установка светильников

ВНИМАНИЕ! ПЕРЕД УСТАНОВКОЙ СВЕТИЛЬНИКА УБЕДИТЕСЬ В ТОМ, ЧТО СЕТЕВОЕ НАПРЯЖЕНИЕ ОТКЛЮЧЕНО!

Перед монтажом освободить светильник от упаковки и ознакомиться с настоящим руководством.

ВНИМАНИЕ! Сетевые провода, подводимые к светильникам, не должны своим весом создавать силовую нагрузку на кабельный ввод.

6.1. Монтаж светильников.

К распакованному прожектору прикрепить скобу и установить на опорной поверхности. После установки прожектора в рабочее положение направить его под требуемым углом используя угломерную шкалу и затянуть до упора болты фиксации с обеих сторон установочной лиры (скобы).

7. Техническое обслуживание светильников

7.1. В процессе эксплуатации необходимо не реже двух раз в год проводить профилактический осмотр и чистку светильника. Проверить исправность электроустановочных изделий и надежность крепления болтовых и винтовых соединений. Чистку защитного стекла и корпуса светильника производить мягкой ветошью, смоченной в мыльном растворе.

7.2. Эксплуатация светильника с треснувшим или иначе поврежденным защитным стеклом или корпусом не допускается, поврежденные элементы необходимо заменить.

8. Свидетельство об упаковывании

FORUS.06

наименование изделия

обозначение

заводской номер

упакован

наименование или код изготовителя

согласно требованиям, предусмотренным в действующей технической документации.

Упаковщик

должность

личная подпись

расшифровка подписи

год, месяц, число

9. Свидетельство о приемке

FORUS.06

наименование изделия

обозначение

заводской номер

изготовлен и принят в соответствии с обязательными требованиями государственных стандартов, действующих технической документацией и признан годным для эксплуатации

Начальник ОТК

МП

личная подпись

расшифровка подписи

Дата изготовления

год, месяц, число

Сведения о цене и реализации

Цена договорная

Особые требования по реализации не установлены

10. Гарантийные обязательства

10.1. Гарантийный срок эксплуатации светильника составляет 60 месяцев со дня продажи Покупателю. В случае неисправности светильника в течение гарантийного срока Производитель обязуется провести безвозмездный ремонт или замену светильника при соблюдении Покупателем условий хранения, транспортирования и эксплуатации светильника, описанных в настоящем Паспорте и Руководстве по Эксплуатации. В случае обнаружения неисправности светильника до истечения гарантийного срока следует обратиться к Производителю по адресу:

г. Москва, ул. Проезд Аэропорта, 8.

Телефон сервисной службы: +7 495 901-01-91, www.grosslux.ru, e-mail: info@grosslux.ru.

Для ремонта или замены светильника в период гарантийного срока требуется предоставить рекламацию с указанием условий, при которых была выявлена неисправность, и предъявить само изделие с Паспортом Производителю или авторизованному им сервисному центру.

10.2. Гарантия не распространяется на следующие случаи:

- наличие механических повреждений;
 - отсутствие настоящего Паспорта и Руководства по эксплуатации;
 - воздействие на светильник химически активных веществ;
 - воздействие на светильник абразивных средств и материалов;
 - проведение ремонта светильника Покупателем или третьими лицами, кроме авторизованных Производителем.
 - нарушение условий хранения, транспортирования и эксплуатации светильника.
- 10.3. При отсутствии штампа торгующей организации срок гарантии исчисляется со дня выпуска изделия Производителем, указанным в настоящем Паспорте и Руководстве по эксплуатации.

11. Сведения об упаковке, транспортировании и хранении.

11.1. Упаковка, хранение, транспортирование светильников должны соответствовать требованиям ГОСТ 23216.

11.2. Светильники транспортируются в упаковке любым крытым видом транспорта. Во время погрузки, транспортирования и выгрузки светильников с транспортного средства должны быть приняты меры защиты светильников от механических повреждений и непосредственного воздействия нефтепродуктов, агрессивных сред и атмосферных осадков.

11.3. Хранение светильников в упаковке допускается на стеллажах в закрытых сухих помещениях в условиях, исключающих воздействие нефтепродуктов и агрессивных сред, на расстоянии не менее одного метра от отопительных и нагревательных приборов. Температура хранения от -50 до +50°C при относительной влажности воздуха не более 85%.

12 Утилизация

Светильник не содержит токсичных материалов, а также комплектующих, приносящих вред окружающей среде. Утилизацию светильника проводить обычным способом.