

## 10 Гарантийные обязательства

10.1 Гарантийный срок эксплуатации светильника составляет 36 месяцев со дня продажи

Покупателю. В случае неисправности светильника в течение гарантийного срока Производитель обязуется провести безвозмездный ремонт или замену светильника при соблюдении Покупателем условий хранения, транспортирования и эксплуатации светильника, описанных в настоящем Паспорте и Руководстве по Эксплуатации. В случае обнаружения неисправности светильника до истечения гарантийного срока следует обратиться к Производителю по адресу:

г. Москва, ул. Проезд Аэропорта, д.8 Тел. сервисной службы: (495) 901-01-91,

www.grosslux.ru, e-mail: info@grosslux.ru

Для ремонта или замены светильника в период гарантийного срока требуется предоставить рекламацию с указанием условий, при которых была выявлена неисправность, и предъявить само изделие с Паспортом Производителю или авторизованному им сервисному центру.

10.2 Гарантия не распространяется на следующие случаи:

- наличие механических повреждений;
- отсутствие настоящего Паспорта и Руководства по эксплуатации;
- воздействие на светильник химически активных веществ;
- воздействие на светильник абразивных средств и материалов;
- проведение ремонта светильника Покупателем или третьими лицами, кроме авторизованных

Производителем.

- нарушение условий хранения, транспортирования и эксплуатации светильника.

10.3 При отсутствии штампа торгующей организации срок гарантии исчисляется со дня выпуска изделия Производителем, указанным в настоящем Паспорте и Руководстве по эксплуатации.

## 11 Сведения об упаковке, транспортировании и хранении.

11.1 Упаковка, хранение, транспортирование светильников должны соответствовать требованиям ГОСТ 23216.

11.2 Светильники транспортируются в упаковке любым крытым видом транспорта. Во время погрузки, транспортирования и выгрузки светильников с транспортного средства должны быть приняты меры защиты светильников от механических повреждений и непосредственного воздействия нефтепродуктов, агрессивных сред и атмосферных осадков.

11.3 Хранение светильников в упаковке допускается на стеллажах в закрытых сухих помещениях в условиях, исключающих воздействие нефтепродуктов и агрессивных сред, на расстоянии не менее одного метра от отопительных и нагревательных приборов. Температура хранения от -50 до +60°C при относительной влажности воздуха не более 85%.

## 12 Утилизация

Светильник не содержит токсичных материалов, а также комплектующих, приносящих вред окружающей среде. Утилизацию светильника проводить обычным способом.

## СВЕТИЛЬНИК СВЕТОДИОДНЫЙ

### FORUS.05

#### Паспорт и руководство по эксплуатации

#### 1 Основные сведения об изделии

1.1 **ПРОЖЕКТОР** акцентированного и заливающего света предназначен для архитектурного освещения. Светильники соответствуют техническим регламентам таможенного союза ТР ТС 004/2011 и ТР ТС 020/2011, ГОСТ ИЕС 60598-1-2017, ГОСТ ИЕС 60598-2-1-2011, ГОСТ ИЕС 60598-2-3-2012.

1.2. Светильники предназначены для работы в сети переменного тока с номинальным напряжением 220В, частотой 50 Гц.

1.3 Светильники соответствуют I классу защиты от поражения электрическим током, ГОСТ ИЕС 60598-1-2017, в части воздействия механических факторов внешней среды – группе условий эксплуатации М1 по ГОСТ 30630.1.2-99.

1.4 Номинальные значения климатических факторов по ГОСТ 15150-69 – УХЛ1, при этом значения климатических факторов принимаются следующими:

- диапазон рабочих температур от -40° до +50° (при запуске -20° ~ +45°);
- предельные значения температур хранения составляют от -50°C до +50°C;
- верхнее значение относительной влажности воздуха 100% при 25°C.

1.5 Степень защиты оболочки светильников, IP66 по ГОСТ 14254-2015.

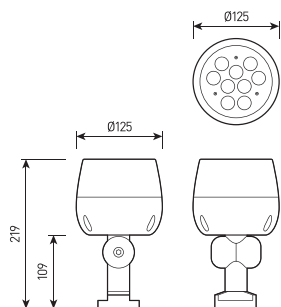
#### 2 Технические характеристики

Артикул	Наименование	Размер, мм	Вес, кг	Потребл. мощ-ть, W	Входное напряж-е, V	Угол рассеивания
FL200370	FORUS.05 9W 220V IP66 SINGLE SIZE 1	D125x110	1,4	9W	220V	3,5°, 15°, 25°, 40°, 60°
FL200375	FORUS.05 15W 220V IP66 SINGLE SIZE 1	D125x110	1,4	15W	220V	3,5°, 15°, 25°, 40°, 60°
FL200380	FORUS.05 14W 220V IP66 SINGLE SIZE 2	D180x150	2,3	14W	220V	7°, 15°, 25°, 40°, 60°
FL200385	FORUS.05 14W RGB DMX-512 220V IP66 SIZE 2	D180x150	2,3	14W	220V	7°, 15°, 25°, 40°, 60°
FL200390	FORUS.05 14W RGBW DMX-512 220V IP66 SIZE 2	D180x150	2,3	14W	220V	7°, 15°, 25°, 40°, 60°
FL200395	FORUS.05 20W 220V IP66 SINGLE SIZE 2	D180x150	2,3	20W	220V	3,5°, 5°, 7°, 15°, 25°, 40°, 60°
FL200400	FORUS.05 20W RGB DMX-512 220V IP66 SIZE 2	D180x150	2,3	20W	220V	3,5°, 5°, 7°, 15°, 25°, 40°, 60°
FL200405	FORUS.05 20W RGBW DMX-512 220V IP66 SIZE 2	D180x150	2,3	20W	220V	3,5°, 5°, 7°, 15°, 25°, 40°, 60°
FL200410	FORUS.05 30W 220V IP66 SINGLE SIZE 2	D180x150	2,3	30W	220V	3,5°, 5°, 7°, 15°, 25°, 40°, 60°
FL200415	FORUS.05 30W RGB DMX-512 220V IP66 SIZE 2	D180x150	2,3	30W	220V	3,5°, 5°, 7°, 15°, 25°, 40°, 60°
FL200420	FORUS.05 30W RGBW DMX-512 220V IP66 SIZE 2	D180x150	2,3	30W	220V	3,5°, 5°, 7°, 15°, 25°, 40°, 60°
FL200425	FORUS.05 40W 220V IP66 SINGLE SIZE 2	D180x150	2,3	40W	220V	7°, 15°, 25°, 40°, 60°
FL200430	FORUS.05 40W RGB DMX-512 220V IP66 SIZE 2	D180x150	2,3	40W	220V	7°, 15°, 25°, 40°, 60°
FL200435	FORUS.05 40W RGBW DMX-512 220V IP66 SIZE 2	D180x150	2,3	40W	220V	7°, 15°, 25°, 40°, 60°
FL200440	FORUS.05 55W 220V IP66 SINGLE SIZE 3	D240x170	5,7	55W	220V	3,5°, 5°, 7°, 15°, 25°, 40°, 60°
FL200445	FORUS.05 55W RGB DMX-512 220V IP66 SIZE 3	D240x170	5,7	55W	220V	3,5°, 5°, 7°, 15°, 25°, 40°, 60°
FL200450	FORUS.05 60W 220V IP66 SINGLE SIZE 3	D240x170	5,7	60W	220V	3,5°, 5°, 7°, 15°, 25°, 40°, 60°
FL200455	FORUS.05 60W RGB DMX-512 220V IP66 SIZE 3	D240x170	5,7	60W	220V	3,5°, 5°, 7°, 15°, 25°, 40°, 60°
FL200460	FORUS.05 60W RGBW DMX-512 220V IP66 SIZE 3	D240x170	5,7	60W	220V	3,5°, 5°, 7°, 15°, 25°, 40°, 60°

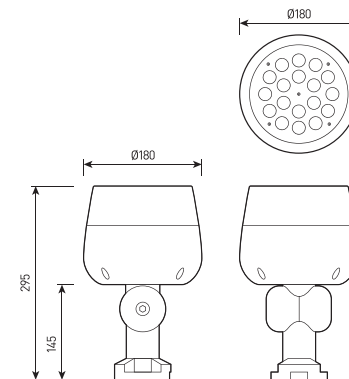
FL200465	FORUS.05 80W 220V IP66 SINGLE SIZE 3	D240x170	5,7	80W	220V	7°, 15°, 25°, 40°, 60°
FL200470	FORUS.05 80W RGB DMX-512 220V IP66 SIZE 3	D240x170	5,7	80W	220V	7°, 15°, 25°, 40°, 60°
FL200475	FORUS.05 80W RGBW DMX-512 220V IP66 SIZE 3	D240x170	5,7	80W	220V	7°, 15°, 25°, 40°, 60°
FL200476	FORUS.05 95W RGBW DMX-512 220V IP66 SIZE 3	D240x170	5,7	95W	220V	7°, 15°, 25°, 40°, 60°
FL200490A	FORUS.05 Прижимное кольцо хомут d100	D100	0,6	-	-	-
FL200495A	FORUS.05 Прижимное кольцо хомут d200	D200	0,7	-	-	-
FL200500A	FORUS.05 Опора столбика 300mm	300	2,2	-	-	-
FL200505A	FORUS.05 Опора столбика 450mm	450	2,3	-	-	-
FL200510A	FORUS.05 Опора столбика 600mm	600	2,4	-	-	-
FL200515A	FORUS.05 Опора прожектора	145	0,7	-	-	-
FL200520A	FORUS.05 Установочная в грунт чашка	D260x184	1,0	-	-	-
FL200525A	FORUS.05 Кронштейн	D110x160x130	1,0	-	-	-
FL200530A	FORUS.05 Кронштейн-крепление на опору 89mm	D89	-	-	-	-
FL200535A	FORUS.05 Кронштейн-крепление на опору 109mm	D108	-	-	-	-
FL200540A	FORUS.05 Кронштейн-крепление на опору 114mm	D114	-	-	-	-
FL200545A	FORUS.05 Опора алюминиевая 4 метра D-89mm	D89	-	-	-	-
FL200550A	FORUS.05 Опора алюминиевая 4 метра D-108mm	D108	-	-	-	-
FL200555A	FORUS.05 Опора алюминиевая 4 метра D-114mm	D114	-	-	-	-
FL200560A	FORUS.05 Закладная для опоры	-	-	-	-	-

### 2.1 Общие характеристики.

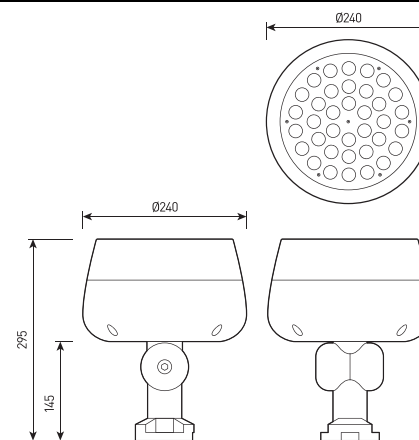
Корпус:	Литой под давлением алюминий, покрытый полиэстеровой порошковой краской
Крепление:	Нержавеющая сталь
Входное напряжение, V:	220V
Цветовая температура, K:	2700K, 3000K, 4000K, 5000K, RGB 3in1, RGBW 4in1
Класс электробезопасности:	1 класс (SELV)
Система управления:	On/Off, DMX-512
Цвет корпуса:	Черный, Серый, RAL
Рабочая температура:	-40° ~ +50° (при запуске -20° ~ +45°)
Вес:	1,4 – 5,7 кг



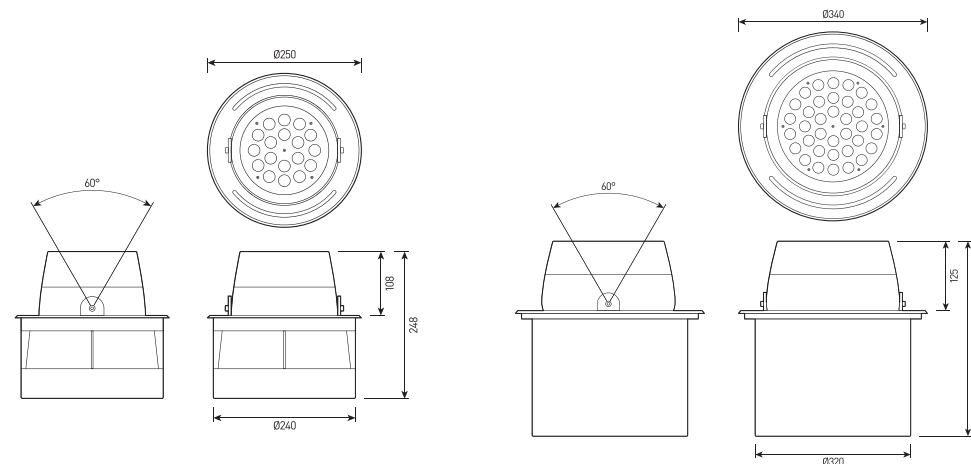
SIZE 1



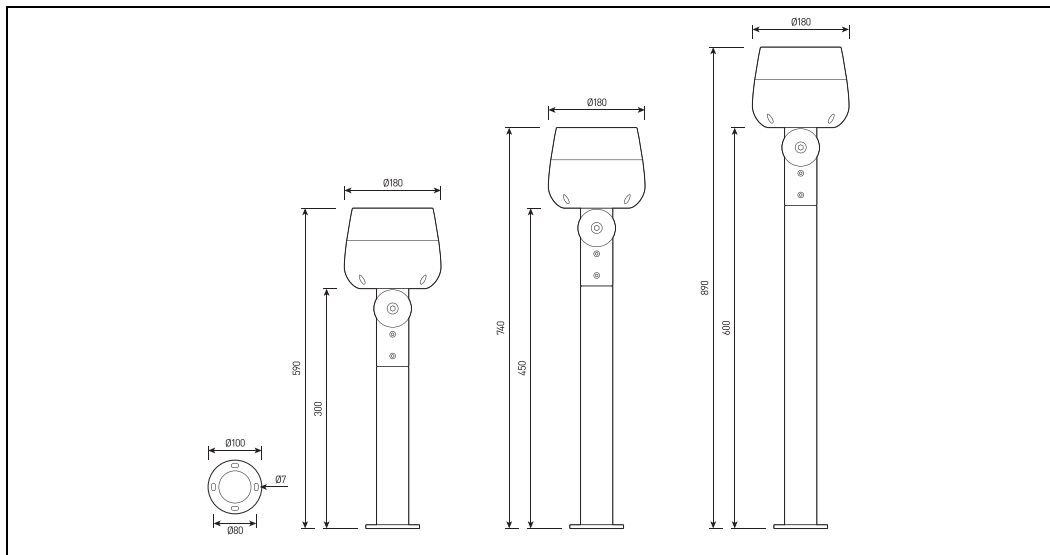
SIZE 2



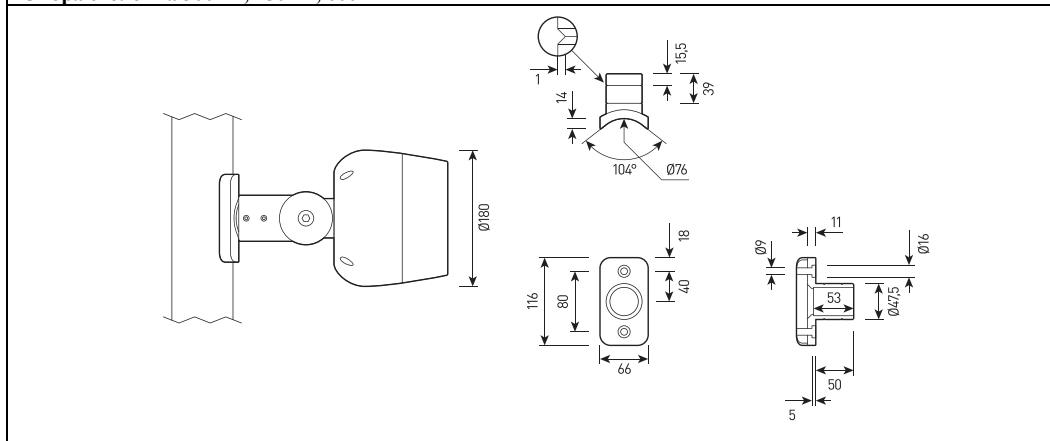
SIZE 3



Установочная в грунт чашка



**Опора столбика 300мм, 450мм, 600мм**



**Кронштейн-крепление на опору**

Ресурс работы светильника – не менее 50 000 ч;  
Сечение подводящих проводов (220V)- 3x1,5 мм<sup>2</sup>

**3 Комплектность поставки**

Светильник – 1 шт.  
Паспорт и Руководство по эксплуатации – 1 шт.  
Упаковка – 1 шт.

**4 Указания по эксплуатации и мерам безопасности**

4.1 Эксплуатация светильников должна производиться в соответствии с «Правилами технической эксплуатации электроустановок потребителей» и настоящим Паспортом и Руководством по эксплуатации. Перед установкой светильника необходимо убедиться в соответствии напряжения питающей сети 230 В.

**ВНИМАНИЕ! ЗАПРЕЩАЕТСЯ МОНТИРОВАТЬ, ДЕМОНТИРОВАТЬ СВЕТИЛЬНИК ПРИ ВКЛЮЧЁННОМ НАПРЯЖЕНИИ!**

4.2 Запрещается эксплуатация светильников с поврежденной изоляцией проводов и мест электрических соединений.

4.3 Запрещается самостоятельно разбирать и ремонтировать светильник

4.4 Запрещается применение химически активных веществ, абразивных средств и материалов.

**5 В случае обнаружения неисправности**

В случае обнаружения неисправности необходимо отключить светильник от сети, демонтировать и обратиться в авторизованный сервис центр, для устранения неисправности. Попытка не санкционированного вмешательства в конструкцию светильника ведет к снятию гарантийных обязательств производителя.

**6 Подготовка изделия к работе и установка светильников**

**ВНИМАНИЕ! ПЕРЕД УСТАНОВКОЙ СВЕТИЛЬНИКА УБЕДИТЕСЬ В ТОМ, ЧТО СЕТЕВОЕ НАПРЯЖЕНИЕ ОТКЛЮЧЕНО!**

Перед монтажом освободить светильник от упаковки и ознакомиться с настоящим руководством. **ВНИМАНИЕ!** Сетевые провода, подводимые к светильникам, не должны своим весом создавать силовую нагрузку на кабельный ввод.

**6.1. Монтаж светильников**

К распакованному прожектору прикрепить скобу и установить на опорной поверхности.

После установки прожектора в рабочее положение направить его под требуемым углом используя угломерную шкалу и затянуть до упора болты фиксации с обеих сторон установочной лиры (скобы).

**7 Техническое обслуживание светильников**

7.1 В процессе эксплуатации прожектора необходимо не реже двух раз в год проводить профилактический осмотр и чистку прожектора. Проверить исправность электроустановочных изделий и надежность крепления болтовых и винтовых соединений. Чистку защитного стекла и корпуса прожектора производить мягкой ветошью, смоченной в мыльном растворе.

7.2 Эксплуатация прожектора с треснувшим или иначе поврежденным защитным стеклом или корпусом не допускается, поврежденные элементы необходимо заменить.

**8 Свидетельство об упаковывании**

**FORUS.05**

_____	_____	_____
наименование изделия	обозначение	заводской номер
Упакован _____		
согласно требованиям, предусмотренным в действующей технической документации.		

_____	_____	_____	_____
Упаковщик	личная подпись	расшифровка подписи	год, месяц, число
должность			

**9 Свидетельство о приемке**

**FORUS.05**

_____	_____	_____
наименование изделия	обозначение	заводской номер

светильник изготовлен и принят в соответствии с обязательными требованиями государственных стандартов, действующих технической документацией и признан годным для эксплуатации

	<b>Начальник ОТК</b>	
МП _____	_____	_____
	личная подпись	расшифровка подписи

Дата изготовления _____	_____
	год, месяц, число

**Сведения о цене и реализации**

Цена договорная  
Особые требования по реализации не установлены